

IOM manual

tapflo®

# Metallguss-Membranpumpen

Ausgabe 2020 Rev. 1

Übersetztes Originaldokument



Lesen Sie bitte diese Bedienungsanleitung sorgfältig vor der Installation und Inbetriebnahme der Pumpe



Pumpenmodelle:

TX25

T/TX70

T/TX120

T/TX220

T/TX420

T/TX820



» All about your flow

[www.tapflo.com](http://www.tapflo.com)

# INHALT

---

<b>0. ALLGEMEINES</b> .....	7
0.1. Einführung.....	7
0.2. Sicherheitswarnzeichen.....	7
0.3. Qualifikationen und Schulung des Personals.....	7
<b>1. INSTALLATION</b> .....	8
1.1. Funktionsprinzip.....	8
1.2. Eingangsprüfung.....	8
1.3. Lifting and transportation.....	9
1.4. Lagerung.....	9
1.5. Fundament.....	9
1.6. Saug- und Druckleitung.....	9
1.6.1 Schwenken der Anschlüsse.....	10
1.6.2 Anschluss der Saugleitung.....	10
1.6.3 Anschluss der Druckleitung.....	10
1.7. Gesundheit und Sicherheit.....	10
1.7.1. Schutzausrüstung.....	10
1.7.2. Explosionsgefährdete Bereiche - ATEX.....	11
1.7.3. Druck der Druckluft.....	11
1.7.4. Schallpegel.....	12
1.7.5. Temperaturbedingte Gefahren.....	12
1.8. Anschluss Druckluft.....	12
1.8.1. Luftaufbereitung.....	13
1.9. Montagebeispiel.....	13
1.10. Empfohlene Installationen.....	14
1.10.1. Zulauf.....	14
1.10.2. Selbstansaugend.....	14
1.10.3. Getaucht.....	14
<b>2. BETRIEB</b> .....	15
2.1. Vor dem Einschalten der Pumpe.....	15
2.2. Starten und Betrieb.....	15
2.2.1. Trockenlauf.....	15
2.2.2. Optimierung der Pumpenlebensdauer.....	15
2.3. Abschaltung der Pumpe.....	16
2.4. Restrisiken.....	16
2.5. Entsorgung nach Ablauf der Lebenserwartung.....	16
2.6. Handlungen im Notfall.....	16
<b>3. INSTANDHALTUNG</b> .....	17
3.1. Wenn die Pumpe neu oder neu eingebaut ist.....	17
3.1.1. Leistungsprüfung.....	17

# INHALT

---

3.2.	Routineprüfung.....	17
3.3.	Vollständige Prüfung.....	17
3.4.	Lokalisierung von Fehlern.....	18
3.5.	Aluminium und Grauguss - Demontage der Pumpe.....	19
3.5.1.	Vor der Demontage.....	19
3.5.2.	Demontage.....	19
3.6.	Aluminium und Grauguss - Montage der Pumpe.....	21
3.6.1.	Testlauf.....	22
3.7.	Edelstahl - Demontage der Pumpe.....	23
3.7.1.	Vor der Demontage.....	23
3.7.2.	Demontage.....	23
3.8.	Edelstahl - Montage der Pumpe.....	25
3.8.1.	Probelauf.....	26
4.	OPTIONEN.....	27
4.1.	Fasspumpe – TD... ..	27
4.2.	Twin-Anschlüsse – TT... ..	27
4.3.	Filterpressenpumpe – TF... ..	28
4.4.	Sperrkammerpumpe – TB... ..	28
4.4.1.	Kalibrierverfahren für Guardian-System bei Sperrkammerpumpen.....	29
4.5.	Kugelheber – TL... ..	29
4.6.	Pumpen mit integriertem Pulsationsdämpfer – TXK... ..	30
5.	ERSATZTEILE.....	31
5.1.	Aluminium- und Grauguss-Pumpen.....	31
5.1.1.	TX25 – Zeichnung mit Ersatzteilen.....	31
5.1.2.	TX25 – Ersatzteilliste.....	31
5.1.3.	TX70-TX420 – Zeichnung mit Ersatzteilen.....	32
5.1.4.	TX70-TX420 – Ersatzteilliste.....	32
5.1.5.	TX70-TX420 – Ersatzteile - Optionen.....	33
5.1.6.	TX820 – Zeichnung mit Ersatzteilen.....	35
5.1.7.	TX820 – Ersatzteilliste.....	36
5.2.	Edelstahl-Pumpen.....	37
5.2.1.	T70 – T120 – Zeichnung mit Ersatzteilen.....	37
5.2.2.	T70 – T120 – Ersatzteilliste.....	37
5.2.3.	T70-T120 – Ersatzteile - Optionen.....	38
5.2.4.	T220 – T420 – Zeichnung mit Ersatzteilen.....	40
5.2.5.	T220 – T420 – Ersatzteilliste.....	40
5.2.6.	T70-T120 – Ersatzteile - Optionen.....	41
5.2.7.	T820 – Zeichnung mit Ersatzteilen.....	43
5.2.8.	T820 – Ersatzteilliste.....	44
5.3.	Ersatzteilverratsempfehlung.....	45

# INHALT

---

5.4.	Ersatzteilbestellung .....	46
5.5.	Pumpencode .....	46
6.	TECHNISCHE DATEN .....	47
6.1.	Leistungskurven .....	47
6.2.	Leistungsänderungen .....	48
6.3.	Technische Daten .....	48
6.4.	Abmessungen .....	49
6.5.	Anzugsmomente .....	51
6.6.	Zulässige Belastung der Anschlussstutzen .....	51
7.1	Rücksendung von Teilen .....	52
7.2	Gewährleistung .....	52

# 1. INSTALLATION

## EC DECLARATION OF CONFORMITY 01/EC/MET/2017

Series:

T(...)25...; T(...)70...; T(...)120...; T(...)220...; T(...)420...; T(...)820...;

Serial numbers:

2013 - ... (from 1301-...)

Manufactured by:

**Tapflo AB**  
**Filaregatan 4**  
**4434 Kungälv, Sweden**

This declaration of conformity is issued under the sole responsibility of the manufacturer.

Object of declaration: **AIR OPERATED DIAPHRAGM PUMPS**

The object of the declaration described above is in conformity with the relevant Union harmonization legislation:

- Directive 2006/42/EC of European Parliament and of the Council of 17 May 2006 on machinery, amending Directive 95/16/EC;

Mr Michał Śmigiel is authorized to compile the technical file.

Tapflo Sp. z o.o.  
ul. Czatkowska 4b  
83-110 Tczew

Signed for and on behalf of  
Tapflo AB



Håkan Ekstrand  
Managing Director

Tapflo AB, 02.03.2017r

# 1. INSTALLATION

## EU DECLARATION OF CONFORMITY 02/ATEX/AODD/2019

Series:

TX(...)9...; TX(...)20...; TX(...)50...; TX(...)100...; TX(...)200...; TX(...)400...; TX(...)800...;  
TX(...)25...; TX(...)70...; TX(...)120...; TX(...)220...; TX(...)420...; TX(...)820...;  
TX(...)30...; TX(...)80...; TX(...)125...; TX(...)225...; TX(...)425...; TX(...)825...;  
TX(...)94...; TX(...)144...; TX(...)244...;

Serial numbers:

2019 - ... (from 1911-...)

Manufactured by:

**Tapflo AB**  
**Filaregatan 4**  
**442 34 Kungälv, Sweden**

This declaration of conformity is issued under the sole responsibility of the manufacturer.

Object of declaration: **CONDUCTIVE AIR OPERATED DIAPHRAGM PUMPS**

EU Type Examination Certificate was carried out by J.S. Hamilton Poland Sp. z o.o. (**Notified Body No. 2057**) and as a result a certificate No: **JSHP 19 ATEX 0018X** was issued.

The object of the declaration described above is in conformity with the relevant Union harmonisation legislation:

- Directive 2014/34/EU of the European parliament and of the council of 26 February 2014 on Equipment or Protective System intended for use in potentially explosive atmospheres
- EN ISO 80079-36:2016-07
- EN ISO 80079-37:2016-07

and is intended for operation in potentially explosive atmospheres according to:



**II 2G Ex h IIC T6...T4 Gb**

**II 2D Ex h IIC T60°C...T125°C Db**

Signed for and on behalf of Tapflo AB

Håkan Ekstrand  
**Managing Director**

Tapflo AB, 30.10.2019r

# 1. INSTALLATION

---

## 0. ALLGEMEINES

### 0.1. Einführung

Die Tapflo Luft-Membranpumpen sind eine komplette Baureihe von Pumpen für industrielle Anwendungen. Die Pumpen sind für einen sicheren, bedienungs- und wartungsfreundlichen Betrieb konzipiert. Die Konstruktion ist dichtungslos und weist keine rotierenden Teile auf. Die Pumpen eignen sich für fast alle verschiedenen Chemikalien, die heutzutage in der Industrie eingesetzt werden.

Bei entsprechender Instandhaltung gewährleisten die Tapflo-Pumpen einen effizienten und störungsfreien Betrieb. Mit dieser Bedienungsanleitung erhalten die Betreiber detaillierte Informationen über die Installation, den Betrieb und die Wartung der Pumpe.

### 0.2. Sicherheitswarnzeichen

Die folgenden Warnsymbole werden in dieser Anleitung verwendet:



Dieses Symbol steht neben allen Sicherheitshinweisen in dieser Bedienungsanleitung, wo Gefahr für Leib und Leben auftreten kann. Beachten Sie diese Anweisungen und verfahren Sie in diesen Situationen mit äußerster Vorsicht. Informieren Sie auch andere Benutzer über alle Sicherheitshinweise. Zusätzlich zu den Anweisungen in dieser Bedienungsanleitung müssen die allgemeinen Sicherheits- und Unfallverhütungsvorschriften beachtet werden.



Dieses Symbol steht an den Punkten in dieser Anleitung von besonderer Bedeutung für die Einhaltung von Vorschriften und Richtlinien für den korrekten Arbeitsablauf und zur Verhinderung der Beschädigung und Zerstörung der kompletten Pumpe oder ihrer Baugruppen.

### 0.3. Qualifikationen und Schulung des Personals



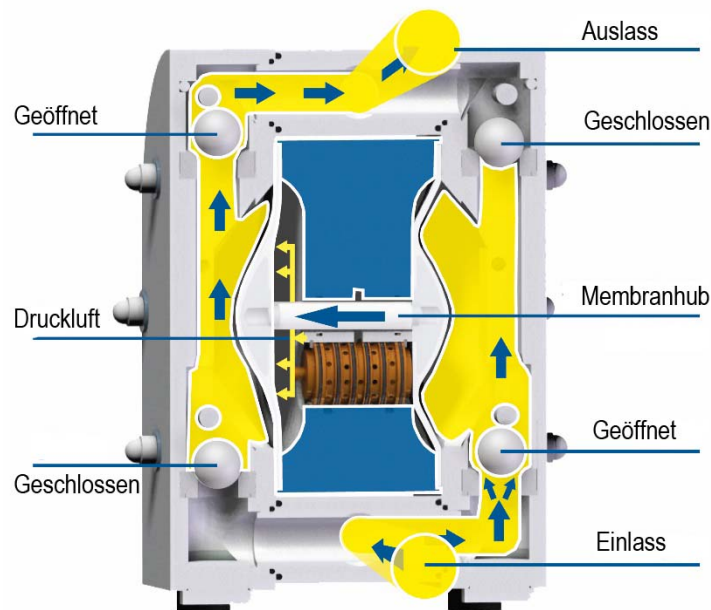
Das für die Installation, den Betrieb und die Wartung der von uns hergestellten Pumpen verantwortliche Personal muss entsprechende Qualifikationen für die Durchführung der in dieser Bedienungsanleitung beschriebenen Arbeiten haben. Tapflo ist nicht verantwortlich für das Ausbildungsniveau des Personals und für die Tatsache, dass es nicht in vollem Umfang den Inhalt dieser Bedienungsanleitung kennt.

# 1. INSTALLATION

## 1. INSTALLATION

### 1.1. Funktionsprinzip

Die Tapflo-Membranpumpe wird mit Druckluft angetrieben. Die beiden Membranen sind durch eine Membranwelle verbunden und werden durch abwechselnde Druckbeaufschlagung der Luftkammern hinter den Membranen unter Verwendung eines automatisch betätigten Luftventilsystems hin und her geschoben.



Saugzyklus:

➤ **Saugseite**

Eine Membran erzeugt Saugwirkung in einer Kammer (rechts), wenn sie zurück vom Gehäuse weggezogen wird.

➤ **Druckseite**

Die andere Membran überträgt gleichzeitig den Luftdruck auf die Flüssigkeit in der zweiten Kammer (links), indem sie in Richtung des Druckstutzens gefördert wird.

Während eines jeden Zyklus ist der Luftdruck auf der Rückseite der Druckmembran gleich dem Druck auf der Flüssigkeitsseite. Die Tapflo-Membranpumpen können daher ohne negative Auswirkungen auf die Lebensdauer der Membranen gegen einen geschlossenen Schieber betrieben werden.

### 1.2. Eingangsprüfung

Trotz aller Vorsicht beim Verpacken und Versenden unsererseits bitten wir Sie, die Sendung beim Empfang sorgfältig zu überprüfen. Stellen Sie sicher, dass alle in der Packliste aufgeführten Teile und Zubehör berücksichtigt wurden. Bei Beschädigungen oder Fehlmengen informieren Sie bitte umgehend das Transportunternehmen und uns.

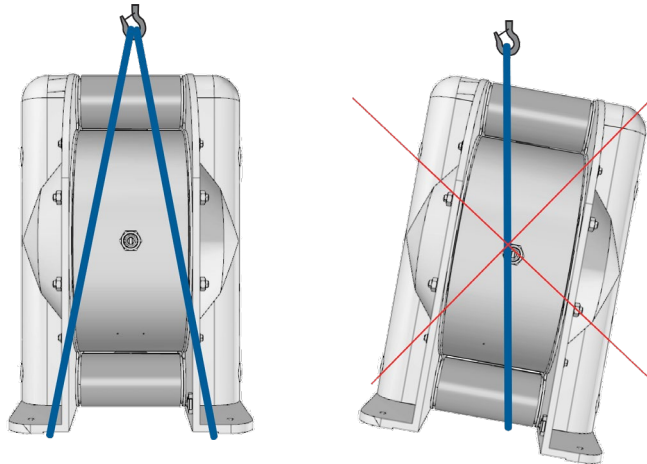
# 1. INSTALLATION

## 1.3. Anheben und Transport



Bevor Sie die Pumpe transportieren, ermitteln Sie das Gewicht der Pumpe (siehe 6.3. *Technische Daten*). Beachten Sie Ihre lokalen Standards zum Bewegen schwerer Güter. Falls die Pumpe zu schwer zum manuellen Transport ist, muss sie mit geeigneten Hebegeräten und Seilen bewegt werden.

Benutzen Sie stets 2 Anschlagseile und stellen Sie sicher, dass diese fest um die Pumpe liegen und diese nicht herausrutschen kann sowie dass die Pumpe senkrecht hängt. Niemals mit nur einem Anschlagseil anheben. Unsachgemäßes Anheben kann zu Verletzungen und zur Beschädigung der Pumpe führen.



Heben Sie die Pumpe niemals an, solange sie unter Druck steht. Achten Sie darauf, dass keine Personen sich unter der angehobenen Pumpe befinden. Heben Sie die Pumpe niemals an den Stützen oder Anschlüssen an. Optional sind Kranösen für die Pumpen lieferbar.

## 1.4. Lagerung



Wenn die Ausrüstung vor der Installation gelagert werden soll, platzieren Sie sie an einem sauberen Ort. Die Pumpe sollte bei Umgebungstemperaturen von 15 °C bis 25 °C und einer relativen Luftfeuchte unter 65% gelagert werden. Sie sollte keiner Wärmequelle ausgesetzt werden, z. B. Heizkörper, Sonne, da dies die Dichtigkeit der Pumpe beeinträchtigen könnte. Entfernen Sie keine Schutzabdeckungen von den Saug-, Druck- und Luftanschlüssen, die den Innenraum der Pumpe vor Schmutz schützen. Vor dem Einbau ist die Pumpe gründlich zu reinigen.

## 1.5. Fundament



Die Pumpe arbeitet ordnungsgemäß ohne Befestigung im Fundament. Wenn die Befestigung für die Installationszwecke benötigt wird, stellen Sie sicher, dass das Fundament in der Lage ist, Vibrationen zu absorbieren. Für den Pumpenbetrieb ist es wichtig, die Pumpe mit den Füßen nach unten zu montieren (siehe Skizze in Kapitel 1.8 "**Montagebeispiel**").

## 1.6. Saug- und Druckleitung

Die Saug- und Druckleitung müssen vollständig abgestützt und in der Nähe, aber unabhängig von der Pumpe, verankert werden. Die mit der Pumpe verbundene Rohrleitung soll aus einem Schlauch bestehen, um unzulässige Spannungen an den Pumpenanschlüssen und der Rohrleitung zu verhindern.

# 1. INSTALLATION

---

## 1.6.1 Schwenken der Anschlüsse

Die Saug- und Druckanschlüsse können um 180° gedreht werden. Dies vereinfacht die Montage und die Installation der Pumpe. Wenn Sie die Verbindungen drehen möchten, ist ein Gewindenippel in den Anschluss einzuschrauben und zu drehen.



**Achtung! Die Gehäuseschrauben müssen vor dem Drehen gelöst werden.** Dadurch werden Beschädigungen an den Dichtungen vermieden.

## 1.6.2 Anschluss der Saugleitung

Denken Sie daran, dass die Saugleitung/-anschluss der kritischste Punkt ist, vor allem, wenn die Pumpe ansaugt. Schon ein kleines Leck wird dramatisch die Saugleistung der Pumpe reduzieren. Beim Anschluss der Saugleitung wird Folgendes empfohlen:

- 1) Für einwandfreien Betrieb verwenden Sie einen verstärkten Schlauch (ansonsten kann sich der Schlauch durch die Saugleistung zusammenziehen) oder andere flexible Rohrleitungen. Der Innendurchmesser des Schlauchs sollte mindestens gleich groß wie der Sauganschluss der Pumpe sein, um optimale Saugleistung zu erzielen.
- 2) Stellen Sie sicher, dass die Verbindung zwischen dem Schlauch und der Pumpe völlig dicht ist, da sonst die Saugfähigkeit reduziert wird.
- 3) Immer möglichst kurze Saugleitungen verwenden. Vermeiden Sie Lufttaschen, die bei langen Rohrleitungen entstehen können.

## 1.6.3 Anschluss der Druckleitung

Für diese Verbindung wird lediglich empfohlen, eine einfache Durchflussverbindung sicherzustellen. Verwenden Sie einen Schlauch oder flexible Rohrleitung (mindestens einen Meter) zwischen dem Druckanschluss und einer jeden starren, feststehenden Leitung. Alle Komponenten (Schlauch, Rohr, Ventile usw.) auf der Druckleitung müssen für mindestens PN 10 ausgelegt sein.

## 1.7. Gesundheit und Sicherheit

Die Pumpe muss gemäß den lokalen und nationalen Sicherheitsvorschriften installiert werden.



**Die Pumpen sind für spezielle Anwendungen ausgelegt. Ohne Rücksprache mit uns niemals für andere Einsätze verwenden, als die, für die sie gekauft wurde.**

### 1.7.1. Schutzausrüstung



Zum Schutz der Gesundheit und der Sicherheit ist es wichtig, bei der Bedienung und/oder Arbeit in der Nähe von Tapflo-Pumpen geeignete Schutzkleidung und Schutzbrillen zu tragen.

# 1. INSTALLATION

## 1.7.2. Explosionsgefährdete Bereiche - ATEX



Die Edelstahl-Standardpumpen dürfen nicht in explosionsgefährdeten Bereichen in Betrieb genommen werden. Statische Aufladungen können beim Betrieb auftreten und Explosionen und Verletzungen verursachen. Spezielle leitfähige TX-Pumpen stehen für solche Anwendungen zur Verfügung.

Alle unsere Aluminium- und Grauguss-Pumpen sind ATEX zugelassen und tragen Modellnamen TX... Beachten Sie die nachstehenden Anweisungen und die lokalen / nationalen Sicherheitsvorschriften.

### ATEX (Richtlinie 2014/34/EU) Klassifizierung von Tapflo TX-Pumpen:

**II 2G Ex h IIC T6...T4 Gb**

**II 2D Ex h IIIC T60°C...T125°C Db**

Ausrüstungsgruppe: **II** – Alle explosionsgefährdete Umgebung außer Untertage;

Kategoriegruppe: **2** – hohes Schutzniveau (Anwendung in Zone 1);

Atmosphäre: **G** – Gas;

**D** – Staub;

Explosionsgruppe: **IIC** – Gasgruppe (wie Azetylen, Wasserstoff);

**IIIC** – Staubgruppe (leitfähige Stäube);

Zündschutzart: **h** – control of ignition sources;

Temperaturklasse: **T4, T6** – im Falle einer Fehlfunktion maximale Temperatur auf der Oberfläche, die Gas ausgesetzt werden kann **T4** = 135°C, **T6** = 85°C;

EPL Schutzniveau: **Gb, Db** – hohes Schutzniveau.

### Erdungsanschluss der Pumpe und anderer Geräte

Schließen Sie ein geeignetes Erdungskabel an den Erdungsanschluss aus Edelstahl an, der sich an der Innenseite eines der Pumpengehäuse befindet. Schließen Sie das andere Ende des Erdungskabels an die Erde an und stellen Sie sicher, dass andere Geräte wie Schläuche / Rohre / Behälter usw. ordnungsgemäß geerdet / angeschlossen sind.

### Trockenlauf bei ATEX Pumpen

ATEX zertifizierte Pumpen können trockenlaufen ohne erhöhtes Risiko für mögliche Zündquellen. Jedoch sollten lange Zeiten mit Trockenlauf vermieden werden, da dies zu erhöhtem Verschleiß der Bauteile führt. Während des trockenen Ansaugens sollte die Pumpe mittels eines Nadelventils gedrosselt werden und mit niedriger Hubfrequenz laufen.

## 1.7.3. Druck der Druckluft

Der maximale Luftdruck für Tapflo-Pumpen beträgt 8 bar. Höhere Luftdruckwerte als 8 bar können die Pumpe beschädigen und zu Verletzungen des in der Nähe der Pumpe befindlichen Personals führen. Wenn Sie beabsichtigen, einen höheren Luftdruck als 8 bar anzuwenden, kontaktieren Sie uns bitte.

# 1. INSTALLATION

---

## 1.7.4. Schallpegel



Bei Tests hat der Geräuschpegel der Tapflo-Pumpe 85 dB (A) nicht überschritten. Unter bestimmten Umständen, beispielsweise wenn die Pumpe unter hohem Luftdruck bei geringer Förderhöhe betrieben wird, kann der Lärm für das Personal, welches für längere Zeit in der Nähe der Pumpe bleibt, unangenehm oder sogar gefährlich sein. Diese Gefahr kann durch Folgendes verhindert werden:

- Geeigneter Gehörschutz,
- Minderung von Luftdruck und / oder Heben des Entleerungskopfes;
- Ableitung von Abluft aus dem Raum durch Verbindung eines Schlauches mit dem Schalldämpferanschluss der Pumpe,
- Verwendung von Elastomer-Ventilkugeln (EPDM, NBR oder Polyurethan) anstelle von PTFE, Keramik oder Edelstahl, vorausgesetzt, dass das Elastomer mit der gepumpten Flüssigkeit kompatibel ist.

## 1.7.5. Temperaturbedingte Gefahren

- Erhöhte Temperatur kann zu Schäden an der Pumpe und/oder Rohrleitungen führen sowie auch für das Personal in der Nähe der Pumpe / Rohrleitungen gefährlich sein. Vermeiden Sie schnelle Temperaturänderungen und überschreiten Sie nicht die maximal zulässige Temperatur, für welche die Pumpe zugelassen ist. Siehe auch allgemeine maximale Temperaturen im Kapitel 5 „**TECHNISCHE DATEN**“



- Wenn die Pumpe Umgebungstemperaturschwankungen ausgesetzt ist oder bei großen Unterschieden zwischen der Temperatur des Produktes und der Umgebungstemperatur, sollten die Anzugsmomente der Gehäusemutter in regelmäßigen Abständen im Rahmen der präventiven Instandhaltung überprüft werden. **Bitte kontaktieren Sie Tapflo für empfohlene Überprüfungsintervalle.**

- Wenn ein heißes Produkt gepumpt wird, sollte die Pumpe nicht stehen, wenn sie über einen längeren Zeitraum gefüllt bleibt. Dies könnte zu Leckagen an Ventilen und zur Verschmutzung und/oder Beschädigung des Luftventils führen.

- Unter 0 °C werden Kunststoffe zerbrechlicher, was den Verschleiß von aus diesen Werkstoffen hergestellten Teilen beschleunigen kann. Diese Gefahr muss akzeptiert werden, wenn so kalte Produkte gepumpt werden. Auch in einem solchen Fall, wenn die jeweilige Pumpe nicht in Betrieb ist, sollte sie von allen Flüssigkeiten entleert werden.



- Beachten Sie, dass sich die Viskosität des Produkts mit der Temperatur ändert. Dies muss bei der Auswahl der Pumpe berücksichtigt werden.

## 1.8. Anschluss Druckluft

Schrauben Sie den Luftschauch in den Lufteinlass am Mittelblock der Pumpe mit zum Beispiel einer Schnellkupplung ein. Für eine optimale Effizienz ist der gleiche Schlauchdurchmesser wie der Innendurchmesser der Verbindung auf dem Lufteinlass zu verwenden.

# 1. INSTALLATION

## 1.8.1. Luftaufbereitung



Das Luftsteuerventil ist für ölfreie Luft konstruiert. Eine Ölzufuhr in der Druckluft ist nicht erlaubt. Sollte die Druckluft jedoch **zu trocken** sein, so kann durch den Zusatz von Wasser eine Schmierung erfolgen. Der maximale Antriebsdruck beträgt 8 bar. Zum Schutz der Pumpe wird ein Filter mit 5 µm in der Luftzufuhr empfohlen. Schmutz in der Druckluft kann zum Ausfall der Pumpe führen. Die empfohlene Luftqualität nach PN-ISO 8573:

Klasse 3 für Partikel (max. Teilchengröße 5 µm, max. Teilchendichte 5 mg/m<sup>3</sup>)

Klasse 4 für Wasser (max. Drucktaupunkt + 3°C)

Klasse 3 für Öl (max. Ölkonzentration 1 mg/m<sup>3</sup>)

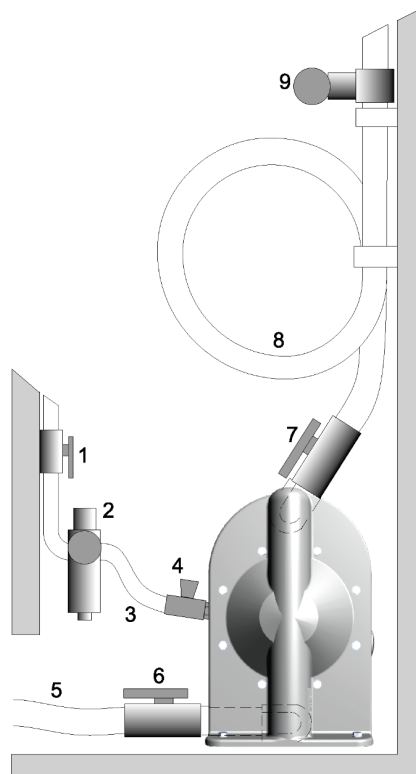
Für einen störungsfreien Betrieb empfehlen wir eine Wartungseinheit vor der Pumpe zu installieren. Diese sollte folgende Komponenten enthalten:

- 1) Druckminderer zum Einstellen des Luftdruckes
- 2) Manometer um den tatsächlichen Druck ablesen zu können
- 3) Wasserabscheider
- 4) Filter mit 5µm

Diese Komponenten sind in unserer **Wartungseinheit** enthalten, die als Zubehör bestellt werden kann. Zur Regelung der Pumpe ist ferner ein Nadelventil lieferbar, mit dem die Luftmenge exakt eingestellt werden kann.

## 1.9. Montagebeispiel

- 1) Druckluft-Absperrschieber
- 2) Filter und Druckregler
- 3) Flexibler Schlauch
- 4) Nadelventil
- 5) Flexible Rohrleitung
- 6) Absperrschieber - Saugseite
- 7) Absperrschieber - Druckseite
- 8) Flexible Rohrleitung
- 9) Durchflussmesser



# 1. INSTALLATION

## 1.10. Empfohlene Installationen

Die Die Tapflo-Pumpen können in vielfältiger Weise installiert werden. Die Saug- und Druckanschlüsse können um mehr als 180° gedreht und so dem Leitungssystem angepasst werden.

### 1.10.1. Zulauf

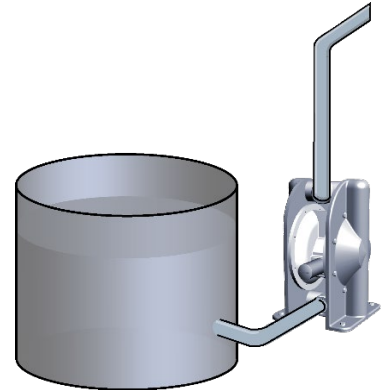
Das Rohrleitungssystem ist für einen Zulauf ausgelegt. Dies ist die optimale Installation, wenn Behälter komplett entleert werden sollen oder wenn viskose (zähe) Medien gefördert werden sollen.

#### **Achtung!**

Höherer Vordruck kann zu Membranschäden führen. Der maximale Vordruck richtet sich nach der Pumpengröße:

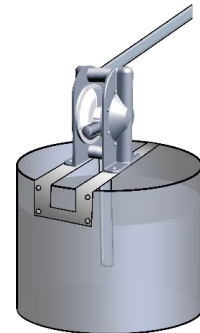
T(R) 9/20:	12 mWS (1,2 bar)
T50	8 mWS (0,8 bar)
T100	6 mWS (0,6 bar)
T200	5 m WS (0,5 bar)
T400	4 mWS (0,4 bar)

Sollte der Vordruck höher sein, so sind spezielle Druckhalteventile für die Abluft lieferbar



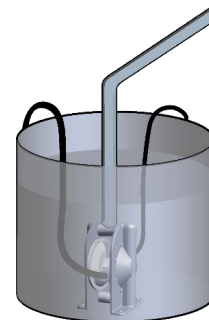
### 1.10.2. Selbstansaugend

Die Tapflo-Pumpen sind für hohes Saugvermögen konstruiert. Sie kann eine leere Saugleitung ohne Schaden zu nehmen bis zur Pumpe evakuieren. Die Saughöhe beträgt bis zu 3 m WS bei einer leeren Saugleitung und bis zu 8 m WS bei einer gefüllten Leitung. Die Saugleistung hängt von der Pumpengröße ab



### 1.10.3. Getaucht

Alle Tapflo-Pumpen können in das Fördermedium getaucht werden. Hier ist aber darauf zu achten, dass alle äußeren Bauteile gegen das Medium chemisch beständig sind. Hierfür sind Zuganker aus Titan lieferbar. Die Abluft der Pumpe muss mit einem Schlauch aus dem Medium herausgeführt werden.



#### **Achtung!**

Selbst wenn alle oben aufgeführten Sicherheitsvorschriften eingehalten und beachtet werden, besteht immer noch ein geringes Risiko im Falle von Leckagen oder Beschädigung der Pumpe. In solchen Fällen kann Produkt austreten



# 2. BETRIEB

## 2. BETRIEB

### 2.1. Vor dem Einschalten der Pumpe



- Stellen Sie sicher, dass die Pumpe entsprechend der Montageanleitung installiert ist (Kapitel 1).
- Befüllen der Pumpe mit Flüssigkeit vor dem Start ist nicht notwendig.
- Wenn die Installation neu ist oder eine Neuinstallation durchgeführt wurde, ist ein Testlauf der Pumpe mit Wasser durchzuführen, um sicherzustellen, dass die Pumpe richtig arbeitet und keine Leckagen aufweist.
- Wenn die Installation neu ist oder eine Neuinstallation durchgeführt wurde, überprüfen Sie Anzugsmoment der Muttern des Pumpengehäuses (siehe Kapitel 6.5 Anzugsmomente). Nach etwa einwöchigem Betrieb sollte das Moment erneut überprüft werden. Dies ist wichtig, um mögliche Leckagen zu verhindern.



### 2.2. Starten und Betrieb

- Öffnen Sie das druckseitige Absperrventil.
- **Achtung! Um eine ausreichende Saugleistung zu erzielen, muss die Pumpe langsam gestartet werden, wenn noch Luft in der Saugleitung ist. Dies ist nicht erforderlich, wenn die Saugleitung vor Start gefüllt wird oder Zulauf vorhanden ist.**
- Wenn die Pumpe angesaugt hat, kann die Hubfrequenz gesteigert werden, um die volle Pumpleistung zu erhalten.
- Die Pumpenleistung kann durch ein Nadelventil im Lufteingang und einem Druckminderer eingestellt werden. Auch durch ein druckseitiges Regelventil kann die Leistung eingestellt werden.

#### 2.2.1. Trockenlauf

Obwohl die Pumpe für Trockenlauf konstruiert ist, muss beachtet werden, dass bei längerem Trockenlauf das Steuerventil und Sicherungsringe beschädigt werden können. Bei längerem Trockenlauf erhöht sich der Verschleiß durch die hohe Hubfrequenz.

Auch leere Pumpen sollen Langsam laufen- geregelt durch ein Nadelventil.

#### 2.2.2. Optimierung der Pumpenlebensdauer



- Kontinuierlicher Betrieb bei voller Frequenz (maximaler Luftdruck / Durchfluss) verursacht vorzeitigen Verschleiß der Bauteile. Wenn die Möglichkeit besteht, die Pumpe trocken zu laufen und/oder bei voller Frequenz zu betreiben, ist es empfehlenswert, ein Luftventil mit einem PET-Kolben zu verwenden. In der Regel empfehlen wir, die Pumpe mit der halben maximalen Förderleistung zu betreiben. Zum Beispiel eine T120 Pumpe sollte kontinuierlich mit maximal 80 l/min. laufen.
- Gemäß Kapitel 1.7.1 empfiehlt Tapflo, ein entsprechendes Luftbehandlungssystem zu verwenden, um die Pumpenlebensdauer zu verlängern.
- Bei feuchter Druckluft wird ein Wasserabscheider oder Kältetrockner empfohlen. Andernfalls kann der Schalldämpfer einfrieren und abplatzen. Wenn die Umgebungsluft feucht ist, kann der Schalldämpfer von außen einfrieren. In diesem Fall kann der Luftauslass mit einem Schlauch verlängert werden
- Wenn die Vereisung / Gefrieren immer noch ein Problem mit dem Standard-Schalldämpfer ist, empfehlen wir, unseren schweren Metall-Schalldämpfer zu verwenden. Kontaktieren Sie uns für weitere Informationen.

## 2. BETRIEB

---

### 2.3. Abschaltung der Pumpe

Die Pumpe kann auf zwei Arten abgeschaltet werden:

- 1) Schließen eines druckseitigen Ventils. Der Systemdruck stoppt die Pumpe, ohne dass diese Schaden nimmt. Durch Öffnen des Ventils läuft die Pumpe wieder an. **Achtung!** Wenn Sie diese Methode wählen, muss die Druckluftzufuhr aufrechterhalten werden. Dies ist erforderlich, um den Druckausgleich der Membranen zu erhalten und sie vor Überdehnung zu schützen.
- 2) Abschalten der Luftzufuhr. **Achtung!** Wenn Sie diese Methode wählen, müssen die druckseitigen Ventile geöffnet sein um die Membranen vor Überdehnung zu schützen.

Bei sedimentierenden Medien kann es erforderlich sein, vor der Außerbetriebnahme die Pumpe zu spülen um Ablagerungen zu verhindern

### 2.4. Restrisiken

Auch bei sachgemäßer Anwendung und Beachtung aller in dieser Betriebsanleitung aufgeführten Punkte besteht immer noch ein abschätzbares und unerwartetes Restrisiko bei der Verwendung der Pumpen. Es können z.B. Leckagen, Ausfall der Pumpe durch Verschleiß, anwendungsbedingte Ausfallursachen oder anlagenbedingte Umstände zum Ausfall der Pumpe führen.

### 2.5. Entsorgung nach Ablauf der Lebenserwartung

Die verwendeten metallischen Bauteile Aluminium, Edelstahl und Stahl können der Wiederverwertung zugeführt werden. Kunststoffteile sind nicht wiederverwertbar und müssen wie Restmüll entsorgt werden. Die Pumpe muss fachgerecht entsorgt werden. Zu beachten ist dabei, dass potentiell für den Mitarbeiter oder die Umwelt gefährliche Flüssigkeitsrückstände in der Pumpe vorhanden sein können. Deshalb muss die Pumpe vor Entsorgung gründlich gereinigt werden.

### 2.6. Handlungen im Notfall

Im Notfall sollte bei einem Austritt von unbekannter Flüssigkeit Atemschutz getragen werden und der Kontakt mit der Flüssigkeit vermieden werden. Bei der Brandbekämpfung sind von den Pumpen keine besonderen Gefährdungen zu erwarten. Zusätzlich muss die momentan geförderte Flüssigkeit und das entsprechende Sicherheitsdatenblatt berücksichtigt werden. Bei Personenschäden ist die entsprechende Notfallnummer des Betriebs oder die 112 zu wählen

# 3. INSTANDHALTUNG

---

## 3. INSTANDHALTUNG

### 3.1. Wenn die Pumpe neu oder neu eingebaut ist



Wenn die Pumpe neu ist oder nach der Wartung neu eingebaut wurde, ist es wichtig, die Schrauben / Muttern des Pumpengehäuses (Pos. 37) nach einigen Tagen des Betriebs erneut anzuziehen.

Achten Sie darauf, das richtige Drehmoment zu verwenden - siehe Kapitel 6.5 Anzugsmomente.

#### 3.1.1. Leistungsprüfung

Bei Neuinstallation sollte ein Testlauf der Pumpe durchgeführt werden. Messen Sie den spezifischen Luftdruck / Durchfluss. Diese Informationen sind nützlich in der Zukunft für die Überprüfung der Leistung, wenn es zum Verschleiß kommt. Sie können die Zeitpläne für die Wartung der Pumpe festlegen und Ersatzteile für Vorrat zu wählen.

### 3.2. Routineprüfung



Um Probleme zu erkennen, wird die häufige Beobachtung des Pumpenbetriebs empfohlen. Eine Änderung der Geräusche der laufenden Pumpe kann auf Verschleiß von Teilen hinweisen (siehe Kapitel 3.4 "Fehlerursachen" unten).

Auslaufende Flüssigkeit aus der Pumpe oder Leistungsänderungen können auch festgestellt werden. Routinekontrollen sollten regelmäßig durchgeführt werden.

### 3.3. Vollständige Prüfung



Die Intervalle für eine komplette Inspektion hängen von den Betriebsbedingungen der Pumpe ab. Die Eigenschaften der Flüssigkeit, die Temperatur, die eingesetzten Pumpenwerkstoffe und die Laufzeit entscheiden darüber, wie oft eine vollständige Überprüfung erforderlich ist.

Wenn ein Problem aufgetreten ist oder wenn die Pumpe einer kompletten Inspektion unterzogen werden muss, so gelten Kapitel 3.4 "Fehlerursachen" und Punkte 3.5, 3.7 "Demontage der Pumpe". Für weitere Hilfe können Sie auch uns kontaktieren.

Verschleißteile sollten auf Vorrat gehalten werden, siehe unsere Empfehlungen in Kapitel 5.11 "Bevorratungsempfehlung".

# 3. INSTANDHALTUNG

## 3.4. Lokalisierung von Fehlern

PROBLEM	MÖGLICHE URSACHE	MÖGLICHE LÖSUNG
<b>Die Pumpe läuft nicht</b>	Der Luftdruck ist zu niedrig.	Luftdruck über einen Filter-Regler erhöhen
	Der Luftanschluss ist blockiert	Versorgungsluftanschluss prüfen / reinigen
<b>Pumpe saugt nicht an</b>	Schalldämpfer blockiert	Schalldämpfer prüfen / reinigen / ersetzen
	Luftventil defekt	Komplettes Luftventil reinigen / ersetzen
	Feststoff in der Pumpenkammer	Ablagerungen aus den Kammern entfernen
	Membrane defekt	Membrane austauschen
	Der Sauganschluss ist nicht dicht	Die Saugleitung anziehen
	Der Sauganschluss ist blockiert	Die Saugleitung reinigen
	Schalldämpfer blockiert	Schalldämpfer prüfen / reinigen / ersetzen
	Ventilkugeln blockiert oder beschädigt	Ventilkugeln überprüfen
	Die Ventilsitze sind verschlissen	Ventilsitze tauschen
	Pumpe läuft zu schnell	Die Pumpe langsam starten (siehe Kapitel 2.2)
<b>Pumpe läuft unregelmäßig</b>	Luft in der Saug- / Druckleitung	Leitung entlüften
	Trockensaugen gegen Druck	Starten ohne Gegendruck
	Ventilkugeln sind verstopft	Ventilkugeln überprüfen
	Mittelblockdichtung verschlissen	Mittelblockdichtung (Pos. 36) austauschen
	Steuerventil verschlissen	Luftsteuerventil ersetzen
	Membrane defekt	Membrane austauschen
	Ventilsitze verschlissen	Ventilsitze ersetzen
	Eisbildung am Dämpfer	siehe Kapitel 1.7.1 und 2.2.2
	Druckabfall in der Luftzufuhr	Druck am Filterdruckregler erhöhen
	Druckverluste auf der Saugseite	Installation auf Ansaugseite überprüfen / umbauen
<b>Geringe Leistung/Druck</b>	Druckluftzufuhr blockiert	Luftzufuhr überprüfen und frei machen
	Luftsteuerventil verschlissen	Steuerventil ersetzen
	Sauganschluss blockiert	Sauganschluss prüfen / reinigen
	Schalldämpfer blockiert	Schalldämpfer reinigen / ersetzen
	Ventilkugel verschlissen/defekt	Ventilkugeln erneuern
	Ventilsitze verschlissen	Ventilsitze wechseln
	Luft in Fördermedium	Saugleitung abdichten
	Membrane defekt	Membranen ersetzen (beide)
	Eisbildung am Dämpfer	siehe Kapitel 1.7.1 und 2.2.2
	Schrauben am Gehäuse nicht richtig angezogen	Anzugsmomente der Schrauben prüfen
<b>Flüssigkeit läuft aus der Pumpe aus</b>	O-Ringe an Stützen beschädigt	O-Ringe ersetzen
	Beschädigte Membrane	Membranen ersetzen
	Spannung auf Pumpe durch Installation	Die Installation anpassen, entspannen; Beim Einsatz eines Dämpfers separate Unterstützung dafür sicherstellen (siehe IOM-Handbuch für Dämpfer).
<b>Flüssigkeit läuft aus dem Dämpfer aus</b>	Membrane defekt	Membranen austauschen
<b>Früher Membranbruch defekt</b>	Falscher Werkstoff	Kontaktieren Sie uns
	Zu hoher Druck im System	Kontaktieren Sie uns
	Langer Trockenlauf	Pumpe langsam betreiben (siehe 2.2)
	Zu hoher Vordruck saugseitig	Siehe Kapitel 1.9.1

# 3. INSTANDHALTUNG

## 3.5. Aluminium und Grauguss - Demontage der Pumpe

Die Zahlen in Klammern beziehen sich auf die Teilenummern in den Ersatzteilzeichnungen und Ersatzteillisten in Kapitel 5 "Ersatzteile".

### 3.5.1. Vor der Demontage



Sicherstellen, dass die gesamte Flüssigkeit aus der Pumpe entleert wurde. Die Pumpe gründlich reinigen oder neutralisieren.

Trennen Sie die Luftzufuhr und dann die Saug- und Druckanschlüsse.

### 3.5.2. Demontage



**Bild 3.5.1**

Lösen Sie die Gehäuseschrauben [37] auf der einen Seite der Pumpe.



**Bild 3.5.2**

"Loses" Pumpengehäuse [11] vorsichtig anheben.



**Bild 3.5.3**

Entfernen Sie die Anschlussstücke [13].



**Bild 3.5.4**

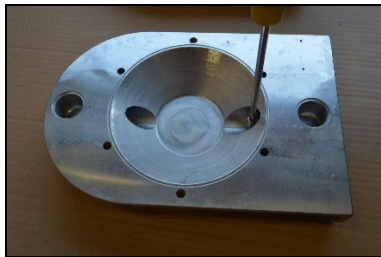
Eine der Membranen [15] von der Kolbenstange [16] abschrauben.



**Bild 3.5.5**

Drehen Sie die Pumpe um und lösen Sie das zweite Gehäuse [11].

### 3. INSTANDHALTUNG



**Bild 3.5.6 Für TX25 bis TX420**

Um die Ventilkugeln herauszunehmen [23], schrauben Sie den Kugelfangstift [22] vom Gehäuse [11] ab.

**ACHTUNG!** Die Kugelfangstifte sind mit Schraubensicherung befestigt. Wenn Abschrauben schwierig ist, ist das Gehäuse leicht zu erwärmen, um Schraubensicherung weicher zu machen.

Sicherstellen, dass der verwendete Inbusschlüssel von guter Qualität und das Sechskant der Kugelfangstifte nicht beschädigt ist.



**Bild 3.5.7**

Drücken Sie die Kolbenstange [16] aus dem Mittelblock [12] und schrauben Sie die zweite Membran [15] ab.



**Bild 3.5.8 Für TX70 bis TX820**

Wenn die Mittelblockdichtung [36] verschlissen zu sein scheint (interne Luftleckagen), entfernen sie diese zusammen mit ihren Back-up-O-Ringen [47] mit Hilfe eines spitzen Werkzeugs.

**ACHTUNG!** Bei der Durchführung der Tätigkeit ist höchste Vorsicht geboten. Wenn irgendwelche Kratzer auf der Innenfläche des Mittelkörpers entstehen, kommt es zur Luftleckage. Während dieser Tätigkeit kommt es in der Regel zur Zerstörung der Dichtungen und der O-Ringe, so dass Sie Ersatzteile auf Vorrat haben müssen.



**Bild 3.5.9**

Mit einer Zange die beiden Sicherungsringe [27] aus dem Mittelblock [12] entfernen.

**ACHTUNG!** Während dieser Tätigkeit schützen Sie sich mit der anderen Hand, weil der Sicherungsring leicht wegschleudert.



**Bild 3.5.10**

Luftventil [61] mithilfe einer Pressvorrichtung auspressen. Achten Sie darauf, dass Sie die Messingkanten des Luftventils nicht beschädigen.

Die Pumpe ist nun komplett zerlegt. Alle Komponenten auf Verschleiß oder Beschädigung überprüfen und bei Bedarf ersetzen.

Wenn das Luftventil aus dem Mittelkörper entfernt wurde, überprüfen Sie den Zustand der äußeren O-Ringe (6 x Pos. 30) und ersetzen Sie diese bei Bedarf.

## 3. INSTANDHALTUNG

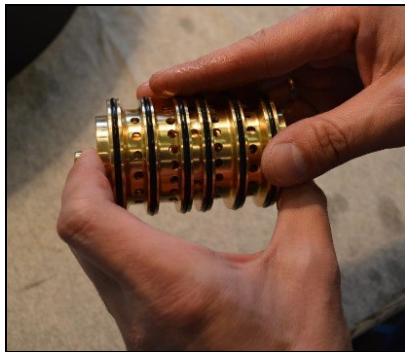
### 3.6. Aluminium und Grauguss - Montage der Pumpe

Der Montagevorgang wird in der umgekehrten Reihenfolge zur Demontage erfolgen. Dennoch gibt es ein paar Dinge, auf die Sie achten müssen, um die Pumpe richtig zu montieren.



**Bild 3.6.1**

Vor dem Einsetzen des Luftventils [61] legen Sie den Sicherungsring [27] auf eine Seite des Mittelblocks [12].



**Bild 3.6.2**

Beim Einsetzen des Luftventils [61] in den Steuerblock [12] befeuchten Sie die O-Ringe mit etwas Wasser oder Alkohol, um glattes Einführen des Luftventils sicherzustellen. Es wird empfohlen, für diese Tätigkeit eine Pressvorrichtung zu verwenden.

**ACHTUNG!** Beim Einsetzen des Luftventils der Größe TX25 ersetzen Sie die Welle mit einer Schraube und einer Mutter, um sicherzustellen, dass die Luftventilbaugruppe ordnungsgemäß befestigt ist.



**Bild 3.6.3**

Beim Aufschrauben der Membranen [15] auf die Kolbenstange [16] müssen die Löcher in den Membranen den Löchern in dem Mittelblock [12] entsprechen. Manchmal ist es notwendig, die Membran wieder ein wenig zurück zu drehen, um die Löcher anzupassen.



**Bild 3.6.4**

Vor dem Verschrauben der Ventilkugel-Anschlüsse [22] tragen Sie etwas Loctite 243 auf das Gewinde auf.

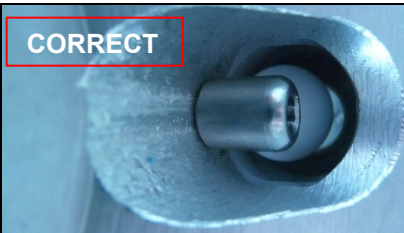
**ACHTUNG!** Sicherstellen, dass der Klebstoff auf das Gewinde eingesetzt ist und nicht nur auf die Bodenfläche der Öffnung.

### 3. INSTANDHALTUNG



**Bild 3.6.5**

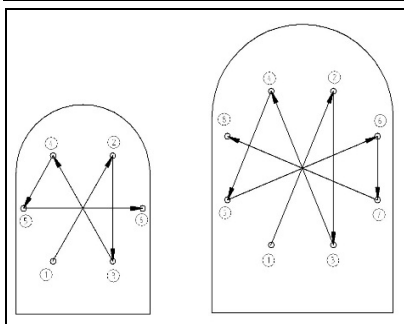
Der erste Schritt bei der Montage der Membranen [15] ist das feste Einschrauben des Gewindestiftes in die Membranen.



**Bild 3.6.6**

Vergewissern Sie sich, dass es nach dem Verschrauben des Ventilkugel-Anschlags [22] keinen Freiraum zwischen dem Anschlag (Stopper) und dem Gehäuse [11] gibt.

**ACHTUNG!** Wenn der Ventilkugel-Anschlag nicht richtig verschraubt ist, kann er brechen und zu Schäden an dem Pumpeninnenraum führen.



**Bild 3.6.7**

Bei der Befestigung der Gehäuseschrauben denken Sie daran, es nach dem Anzugsverfahren und mit dem entsprechenden Drehmoment durchzuführen.

**MERKE!** Nach einigen Wochen des Betriebs ziehen Sie die Hutmuttern mit dem entsprechenden Drehmoment wieder an.

#### 3.6.1. Testlauf



Wir empfehlen, vor Einbau der Pumpe einen Probelauf durchzuführen um im Falle fehlerhafter Montage eine Korrektur zu erleichtern.

**Nach einigen Wochen Betrieb empfehlen wir, die Gehäuseschrauben nachzuziehen. Siehe Drehmomente Kapitel 5.5. Bitte kontaktieren Sie uns für empfohlene Nachziehintervalle**

# 3. INSTANDHALTUNG

## 3.7. Edelstahl - Demontage der Pumpe

Die Zahlen in Klammern beziehen sich auf die Teilenummern in den Ersatzteilzeichnungen und Ersatzteillisten in Kapitel 5 "Ersatzteile".

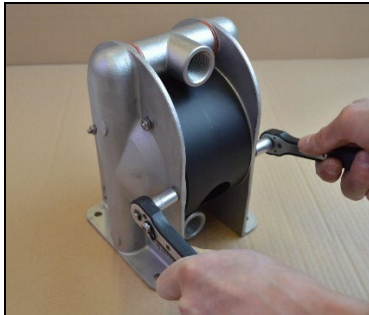
### 3.7.1. Vor der Demontage

Sicherstellen, dass die gesamte Flüssigkeit aus der Pumpe entleert wurde. Die Pumpe gründlich reinigen oder neutralisieren.



Trennen Sie die Luftzufuhr und dann die Saug- und Druckanschlüsse.

### 3.7.2. Demontage



**Bild 3.7.1**

Lösen Sie die Gehäusemutter [37].



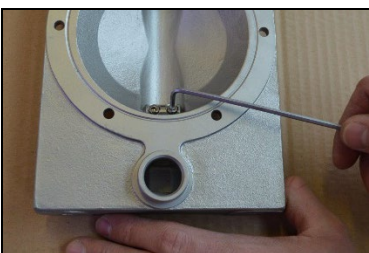
**Bild 3.7.2**

Legen Sie die Pumpe auf einer Seite und heben Sie eines der Gehäuse [11].



**Bild 3.7.3**

Heben Sie die losen Anschlussstücke [13] und den Mittelblock [12] aus dem zweiten Gehäuse [11].



**Bild 3.7.4**

Lösen Sie die Inbusschrauben [227] von der oberen [22 / 22U \*] und unteren [22 / 22L \*] Kugelanschlag-Baugruppen. Entfernen Sie die Schrauben und die Halbstangen.

\* Die Pumpen T70 und T120 haben oben und unten die gleiche Größe der Kugelanschläge Pos. 22, während T220 und T420 unterschiedliche Längen der Kugelanschläge Pos. 22U und 22L aufweisen.

### 3. INSTANDHALTUNG

---



**Bild 3.7.5**

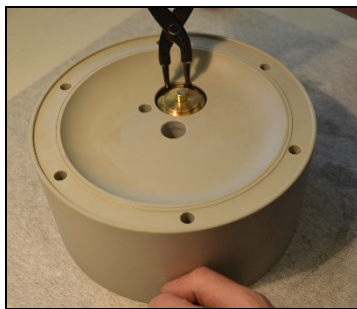
Lösen Sie die Membrane [15] von der einen Seite der Pumpe.



**Bild 3.7.6**

Nehmen Sie die zweite Membran [15] zusammen mit der Pleuellstange [16] heraus.

a) Mit Sicherungsring montiertes Luftventil - T / TX70, T120, T820



**Bild 3.7.7**

Mit einer Zange die beiden Sicherungsringe [27] aus dem Mittelblock [12] entfernen.

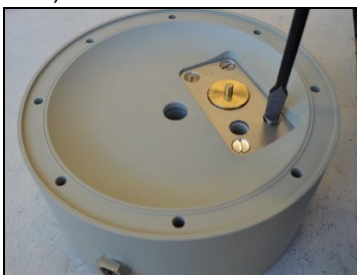
**ACHTUNG!** Während dieser Tätigkeit schützen Sie sich mit der anderen Hand, weil der Sicherungsring leicht wegschleudert.



**Bild 3.7.8**

Luftventil [61] mithilfe einer Pressvorrichtung auspressen. Achten Sie darauf, dass Sie die Messingkanten des Luftventils nicht beschädigen.

b) Mit Platte montiertes Luftventil - TX120, T/TX220, T/TX420

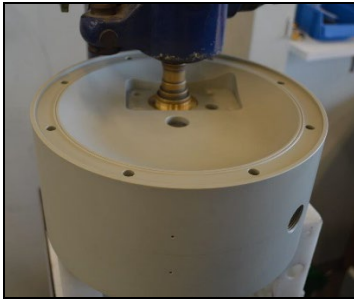


**Bild 3.7.9**

Plattenschrauben [2711] von den beiden Seiten des Mittelkörpers abschrauben [12] und die linke und rechte Platte herausnehmen [271].

### 3. INSTANDHALTUNG

---



**Bild 3.7.10**

Luftventil [61] mithilfe einer Pressvorrichtung auspressen. Achten Sie darauf, dass Sie die Messingkanten des Luftventils nicht beschädigen.

Die Pumpe ist nun komplett zerlegt. Alle Komponenten auf Verschleiß oder Beschädigung überprüfen und bei Bedarf ersetzen.

Wenn das Luftventil aus dem Mittelkörper entfernt wurde, überprüfen Sie den Zustand der äußeren O-Ringe (6 x Pos. 30) und ersetzen Sie diese bei Bedarf.

#### 3.8. Edelstahl - Montage der Pumpe

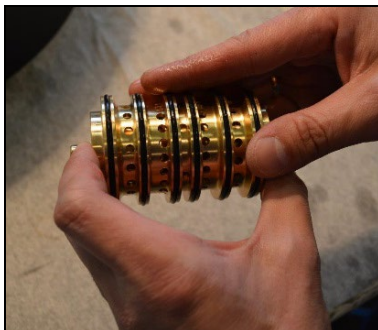
Der Montagevorgang wird in der umgekehrten Reihenfolge zur Demontage erfolgen.

Dennoch gibt es ein paar Dinge, auf die Sie achten müssen, um die Pumpe richtig zu montieren.



**Bild 3.8.1**

Vor dem Einsetzen des Luftventils [61] legen Sie den Sicherungsring [27] auf eine Seite des Mittelblocks.



**Bild 3.8.2**

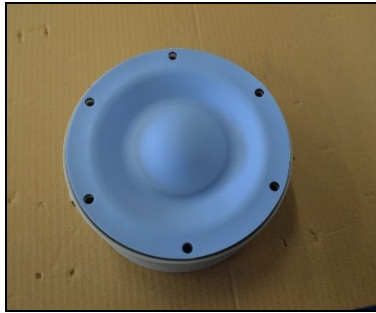
Beim Einsetzen des Luftventils [61] in den Steuerblock [12] befeuchten Sie die O-Ringe mit etwas Wasser oder Alkohol, um glattes Einführen des Luftventils sicherzustellen. Es wird empfohlen, für diese Tätigkeit eine Pressvorrichtung zu verwenden.



**Bild 3.8.3**

Wenn die Notwendigkeit besteht, die Membran-Stiftschraube [1652] zu ersetzen, stellen Sie während des Verschraubens in die Membran [15] sicher, dass die Stiftschraube ganz eingeschraubt ist

### 3. INSTANDHALTUNG



**Bild 3.8.4**

Beim Aufschrauben der Membranen [15] auf die Kolbenstange [16] müssen die Löcher in den Membranen den Löchern in dem Mittelblock [12] entsprechen. Manchmal ist es notwendig, die Membran wieder ein wenig zurück zu drehen, um die Löcher anzupassen.



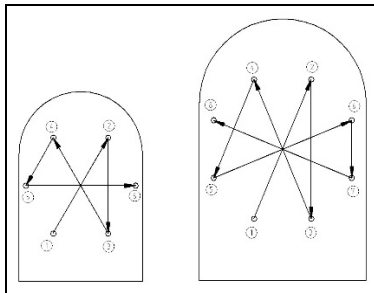
**Bild 3.8.5**

Loctite auf den Anschlag auftragen, um die Schrauben zu sichern.



**Bild 3.8.5**

Zur leichteren Montage der Anschläge können Sie einen Inbusschlüssel und Zange verwenden.



**Bild 3.8.6**

Bei der Befestigung der Hutmuttern denken Sie daran, es nach dem Anzugsverfahren und mit dem entsprechenden Drehmoment durchzuführen.

**MERKE!** Nach einigen Wochen des Betriebs ziehen Sie die Hutmuttern mit dem entsprechenden Drehmoment wieder an.

#### 3.8.1. Probelauf



Wir empfehlen, vor Einbau der Pumpe einen Probelauf durchzuführen um im Falle fehlerhafter Montage eine Korrektur zu erleichtern.

**Nach einigen Wochen Betrieb empfehlen wir, die Gehäuseschrauben nachzuziehen. Siehe Drehmomente Kapitel 5.5. Bitte kontaktieren Sie uns für empfohlene Nachziehintervalle**

# 4. OPTIONEN

## 4. OPTIONEN

### 4.1. Fasspumpe – TD...

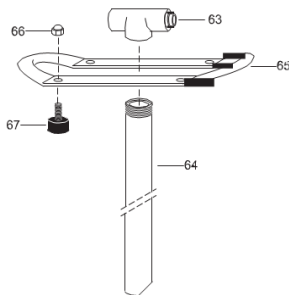
Diese Lösung ist ideal, wenn Sie eine mobile Pumpe benötigen. Sie ist mit einem Edelstahl-Tragegriff und einem Saugrohr ausgestattet, das direkt in den Saugstutzen eingeschraubt ist. Die Standardrohrlänge beträgt 1200 mm. Sie können die Pumpe aus einem Fass oder Behälter leicht herausnehmen und auf einen anderen legen.



Verfügbar für Pumpengrößen:

- T/TXD25, T/TXD70 und T/TXD120

Erforderliche zusätzliche Teile:



Art.-Nr.	Qualität	Beschreibung	Material
6-xxx-63*	1	Saugstutzen	Alu, AISI 316L
6-xxx-64	1	Saugrohr	Alu, AISI 316L
6-xxx-65	1	Tragegriff	AISI 316L
6-xxx-66	4	Hutmutter Tragegriff	A4-70
6-xxx-172	4	Unterlegscheibe für Tragegriff	
6-xxx-67	4	Fuß für Fasspumpe	Gummi

\* Nur für Pumpengrößen TD70 und TD120

### 4.2. Twin-Anschlüsse – TT...

Die Tapflo-Pumpen können mit Doppelseinlass/-auslass montiert werden. Auf diese Weise können Sie "zwei Pumpen in einer" haben. Sie werden zum Mischen, Vermischen oder Rezirkulation von Flüssigkeiten eingesetzt. Die beiden Pumpenkammern sind getrennt, so dass die Flüssigkeit nicht vermischt wird.



Verfügbar für Pumpengrößen:

- T/TXT25, T/TXT70, T/TXT120, T/TXT220 und T/TXT420

Erforderliche zusätzliche Teile:



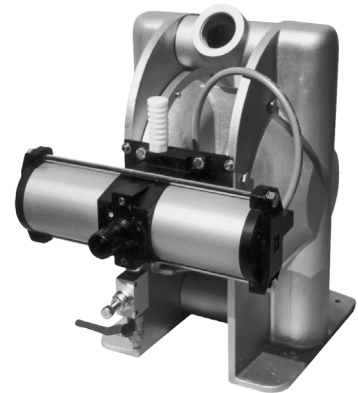
Art.-Nr.	Qualität	Beschreibung	Material
6-xxx-130	2	Twinanschlussstutzen	Aluminium, AISI 316L

## 4. OPTIONEN

### 4.3. Filterpressenpumpe – TF...

Die Tapflo-Filterpressenpumpe ist eine anschlussfertige Pumpe, die direkt an der Filterpresse installiert werden kann. Die Pumpe ist mit einem Booster versehen, der den Druck in einem Verhältnis von 2 : 1 verstärkt. Als Ergebnis können Sie bis zu 16 bar mit 8 bar Druckluft (je nach Pumpengröße ) erreichen. Im Standard ist der Booster mit einem Druckregler ausgestattet. Im Vergleich zu einer Standardpumpe ist die TF-Version mit speziellen Zugankern einem speziellen Luftventil mit PET-Kolben (6-xxx-61-318) versehen.

In Edelstahlpumpen wird ab der Baugröße TF220 auch ein Aluminium-Mittelblock anstelle von Standard-PP verwendet.



### 4.4. Sperrkammerpumpe – TB...

Mit seiner speziellen Konstruktion und Steuerungssystem ist die Sperrkammerpumpe perfekt, wenn Membranbruch sofort erfasst werden muss, und um Produktleckage in die Umwelt und das Luftverteilungssystem zu vermeiden. Wenn Membranbruch festgestellt wurde, wird die Pumpe mit dem optional erhältlichen Guardian-System automatisch gestoppt und es kann ein Alarm erzeugt werden.

Verfügbar für Pumpengrößen:

- TXB70, TXB120, TXB220 und TXB420



#### Erforderliche zusätzliche Teile:

Art.-Nr.	Stück	Beschreibung	Material
6-xxx-129	2	Zwischenring	PP, PE, AISI 316L, Aluminium
6-xxx-139	2	Lange Anschlussstutzen	Aluminium, AISI 316L
6-xxx-149*	6/8**	Lange Zuganker	AISI 304
6-xxx-151	2	Membran - Luftseite	EPDM, PTFE, NBR
6-xxx-152	2	Membran - Flüssigkeitsseite	EPDM, PTFE, NBR
6-xxx-153	4/8***	O-Ring	FKM, NBR, EPDM
6-xxx-159	2****	Membran-Distanzscheibe	PP, PE, AISI 316L, Aluminium
6-xxx-169	1	Kolbenstange	AISI 316L
6-xxx-339	2	Distanzscheiben-Stecker	PP, PE

\* Nur Edelstahl-Pumpen

\*\* 6 für TXB70 und TXB120, 8 für TXB220 und TXB420

\*\*\* 4 für TXB70, TXB220 und TXB420, 8 für TXB120

\*\*\*\* Nur TXB220 und TXB420

## 4. OPTIONEN

### 4.4.1. Kalibrierverfahren für Guardian-System bei Sperrkammerpumpen

Zur Kalibrierung von Guardian sollten Sie die folgenden Schritte ausführen:

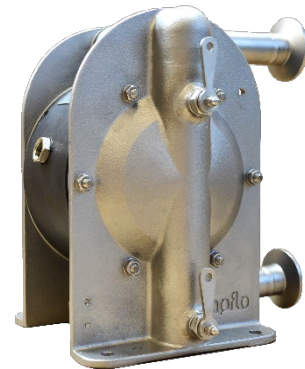
1. Entfernen Sie den M5-Stecker und schließen Sie ein externes Manometer an den als „Sollwert O / P“ bezeichneten Anschluss an.
2. Drehen Sie die Sollwert-Einstellschraube gegen den Uhrzeigersinn, bis sie sich frei dreht.
3. Schließen Sie alle anderen offenen Anschlüsse an (außer Reset) und schalten Sie die Luftzufuhr ein.
4. Stellen Sie die Sollwert-Einstellschraube im Uhrzeigersinn ein, bis das Manometer 0,5 bar unter dem erforderlichen Sollwert anzeigt (d. H. 3,0 bar Umschalten = 2,5 bar eingestellt).
5. Schalten Sie die Luftzufuhr aus.
6. Entfernen Sie das Manometer und setzen Sie den M5-Stecker wieder ein.
7. Die Kalibrierung ist nun abgeschlossen und das System ist betriebsbereit.

### 4.5. Kugelheber – TL...

Diese Option ist eine gute Möglichkeit zur Restentleerung. Mit dieser einfachen Lösung können Sie einfach die Kugel aus dem Ventilsitz heben und die Flüssigkeit aus der Pumpe auslaufen lassen.

Verfügbar für Pumpengrößen:

- T70, T120, T220 und T420



Erforderliche zusätzliche Teile:

Art.-Nr.	Qualität	Beschreibung	Material
6-xxx-116	2	Gehäuse für TL-Pumpe	Aluminium, AISI 316L, PTFE-beschichtetes Aluminium
6-xxx-95	4	Ventilhebesystem	AISI 316L



## 4. OPTIONEN

### 4.6. Pumpen mit integriertem Pulsationsdämpfer – TXK...

Die TK-Pumpen sind kompakte Einheiten aus Pumpe und Pulsationsdämpfer. Dies ermöglicht es, einen optimalen Pulsationsdämpfungseffekt zu erzielen und gleichzeitig den Platzbedarf für die Installation des Pulsationsdämpfers zu minimieren. Alle Aluminium-AODD-Pumpen mit integriertem Pulsationsdämpfer sind ATEX-zertifiziert.

Lieferbar nur in **Aluminium** Ausführung für folgende Pumpengrößen:

- TX25, TX70, TX120, TX220 and TX420

**Achtung!** Der Pulsationsdämpfer muss stets mit der gleichen Druckluft wie die Pumpe versorgt werden.



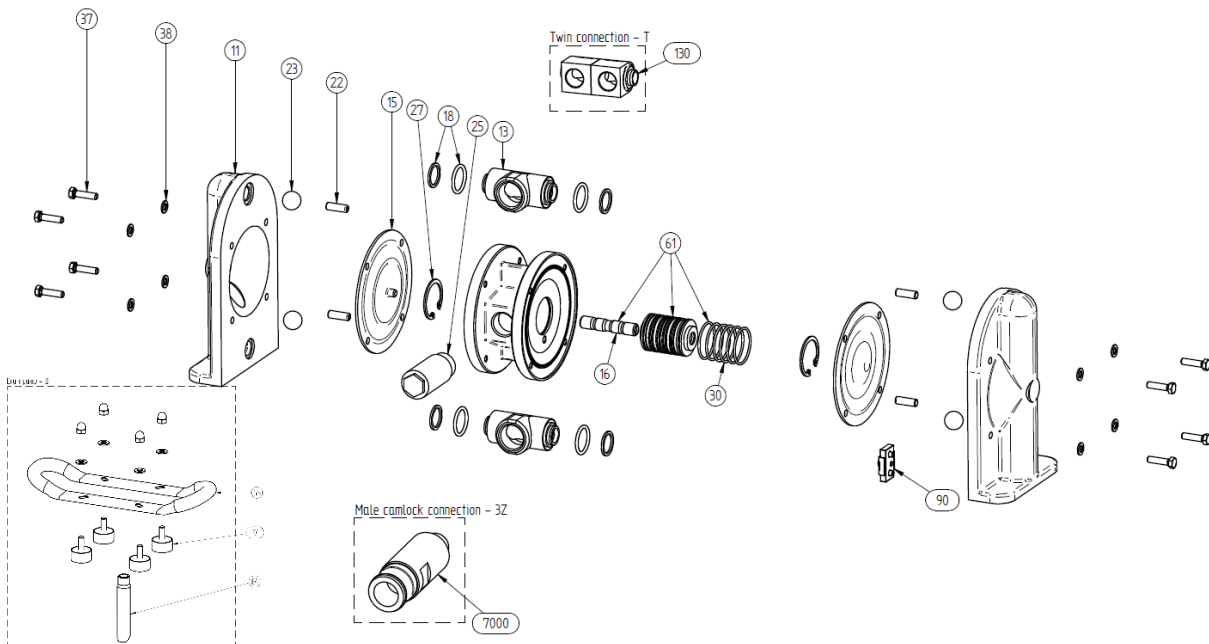
Art.-Nr.	Stück	Beschreibung	Material
6-xx1-112	1	Dämpfergehäuse/ Druckstutzen Pumpe	Aluminium
6-xx1-12	1	Dämpferkopf	Aluminium
6-xx0-15	1	Dämpfer Membrane	EPDM*, PTFE, NBR*, PTFE 1705b
6-xx0-37	12	Dämpfer Mutter	A4-70
6-xx0-38	12	Dämpfer Unterlegscheibe	A4-70
6-xx0-36	5	Dämpfer Kolbenstangendichtung	PE
6-xx0-47	5*/10**	Dämpfer O-Ring	NBR, EPDM, FKM
6-xx1-16	1	Dämpfer Kolbenstange	AISI 316L
6-xx1-14	6	Dämpfer Zuganker	A4-80
6-xx1-25	1	Dämpfer Schalldämpfer	PPM-F

# 5. ERSATZTEILE

## 5. ERSATZTEILE

### 5.1. Aluminium- und Grauguss-Pumpen

#### 5.1.1. TX25 – Zeichnung mit Ersatzteilen



#### 5.1.2. TX25 – Ersatzteilliste

Pos.	Stk.	Beschreibung	Werkstoff	KIT LIQ	KIT AIR
11	2	Gehäusewange	AK9 Aluminium, Grauguss, PTFE-beschichtetes Aluminium		
12	1	Mittelblock	AK9 Aluminium, Grauguss, PTFE-beschichtetes Aluminium		
13	2	Anschlussstutzen	PA6 Aluminium, Grauguss, AISI 316L		
15	2	Membrane	EPDM, PTFE, NBR oder FKM	x	
18	4	O-Ring/Dichtung (Anschlussstutzen)	Klingerseal/NBR (std), Klingerseal/EPDM, Klingerseal/FKM	x	x
22	4	Kugelfangstift	AISI 316L		
23	4	Ventilkugel	EPDM, PTFE, AISI 316L, PU, NBR, Keramik, FKM	x	
25	1	Schalldämpfer	PP		x
27	2	Sicherungsring	Cr3 beschichteter Stahl		
30	6	O-Ring Steuerventil	NBR		
37	8	Schraube	Verzinkter Stahl		
38	8	Unterlegscheibe	Verzinkter Stahl		
61	1	Steuerventil komplett	Messing (Standard), AISI 316L oder PET, O-Ringe: NBR (Standard), EPDM oder FKM		x
90	1	Erdungs-Set	AISI 316L		

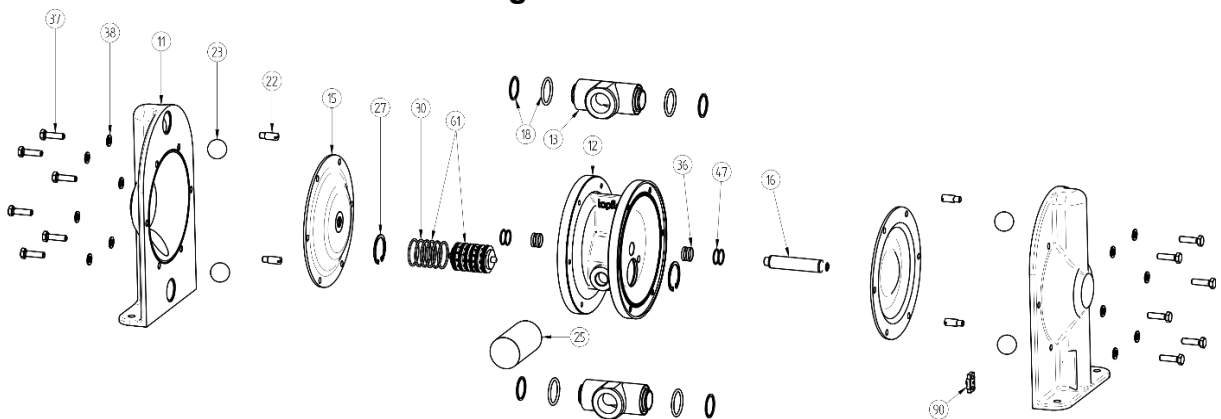
Doppelanschluss (Twin-Anschluss)			
130	2	Twin Anschlussstutzen	Aluminium, Grauguss

Kamlock-Anschluss			
7000	2	Vaterstück Camlock	Aluminium

Fasspumpe			
64	1	Saugrohr	Aluminium
65	1	Tragegriff	AISI 316L
17	4	Gummifuß	NBR
172	4	Unterlegscheibe	A4-70
173	4	Hutmutter	A4-70

# 5. ERSATZTEILE

## 5.1.3. TX70-TX420 – Zeichnung mit Ersatzteilen



## 5.1.4. TX70-TX420

–

## Ersatzteilliste

Pos.	Stk.	Beschreibung	Werkstoff	KIT LIQ	KIT AIR
11	2	Gehäuse	AK9 Aluminium, Grauguss, PTFE-beschichtetes Aluminium		
12	1	Mittelblock	AK9 Aluminium, Grauguss, PTFE-beschichtetes Aluminium		
13	2	Anschlussstutzen	PA6 Aluminium, Grauguss, AISI 316L		
15	2	Membrane	EPDM, PTFE, NBR oder FKM*	x	
16	1	Kolbenstange m. Schraube	AISI 316L		x
18	4	O-Ring mit Dichtung (Anschlussstutzen)	Klingerseal/NBR (std), Klingerseal/EPDM, Klingerseal/FKM	x	x
22	4	Kugelfangstift	AISI 316L		
23	4	Ventilkugel	EPDM, PTFE, AISI 316L. PU, NBR, Keramik, FKM	x	
25	1	Schalldämpfer	PP		x
27	2	Sicherungsring	Cr3 beschichteter Stahl		
36	4	Mittelblockdichtung	PE		x
37	12/16**	Schraube	Verzinkter Stahl		
38	12/16**	Unterlegscheibe	Verzinkter Stahl		
47	4/8***	O-Ring Mittelblockdichtung	NBR		x
61	1	Steuerventil kompl.	Messing (Standard), AISI 316L oder PET, O-Ringe: NBR (Standard), EPDM oder FKM		x
90	1	Erdungs-Set	AISI 316L		


\* = Nur TX70

\*\* = 12 für TX70, TX120 / 16 für TX220, TX420

\*\*\* = 4 für TX70, TX220, TX420 / 8 für TX120

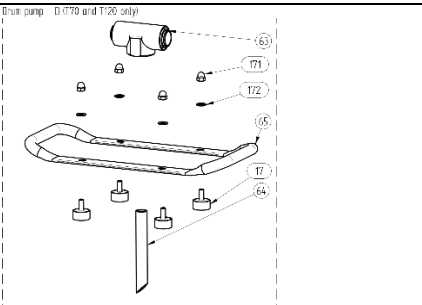
# 5. ERSATZTEILE

## 5.1.5. TX70-TX420 – Ersatzteile - Optionen



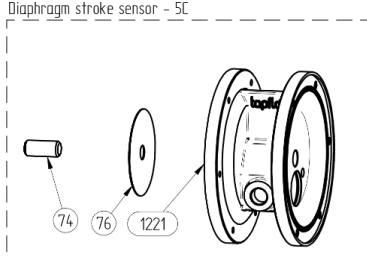
**Twin-Anschluss - TT**

130	2	Doppelseinlauf/-auslauf	Aluminium, CI
-----	---	-------------------------	---------------



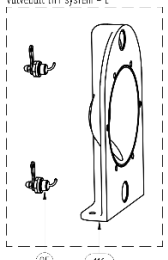
**Fasspumpe – TD**

63	1	Fasspumpe Saugstutzen	Aluminium, GG
64	1	Saugrohr	Aluminium
65	1	Tragegriff	AISI 316L
17	4	Gummifuß	NBR
172	4	Unterlegscheibe	A4-70
171	4	Hutmutter	A4-70



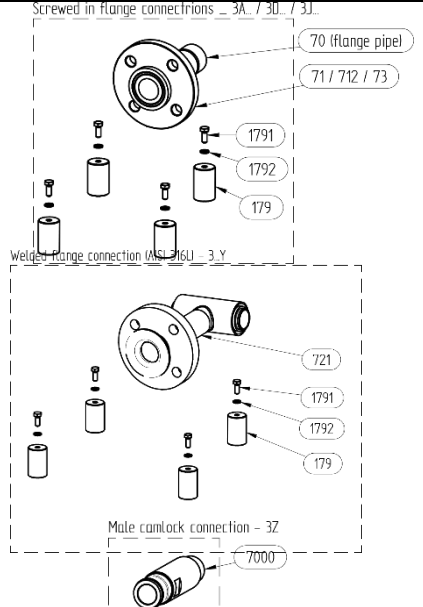
**Membranhubsensor – 5C**

121	1	Mittelblock für Hubsensor	Aluminium, GG
74	1	Induktiver Sensor	CuZn
76	1	Sensorscheibe	AISI 316L



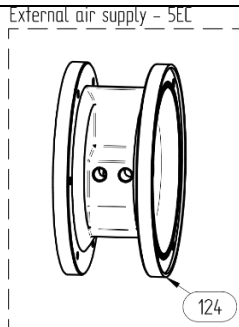
**Kugelheber -TL**

116	2	Pumpengehäuse für Kugelheber	Aluminium
95	4	Kugelheber	AISI 316L



**Optionale Anschlüsse – 3...**

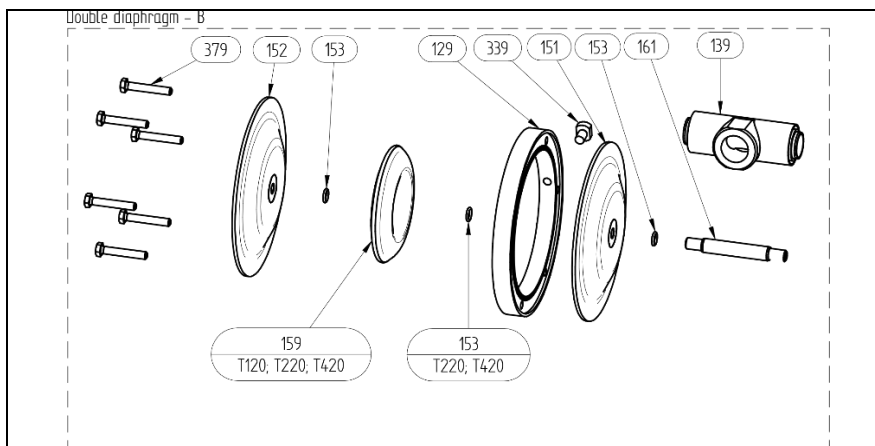
70	2	Flanschrohr (Gewinde)	AISI 316L
71	2	ANSI Flanschring	AISI 316L
73	2	DIN Flanschring	AISI 316L
712	2	JIS Flanschring	AISI 316L
721	2	Integrierter Verteiler mit loseem Flansch	AISI 316L
7000	2	Camlock Vaterstück	Aluminium
179	4	Pumpenfuß	AISI 316L
1791	4	Pumpenfußschraube	A4-70
1792	4	Unterlegscheibe	A4-80



**Externe Luftzufuhr – 5EC**

124	1	Mittelblock	Aluminium, GG
-----	---	-------------	---------------

# 5. ERSATZTEILE

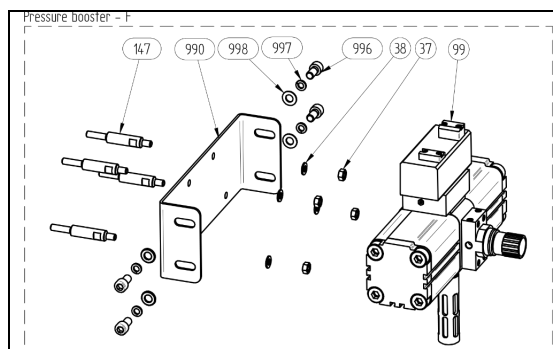


Doppelmembransystem - TB			
129	1	Satz v. Distanzscheiben (rechts + links)	PA6 Aluminium
139	2	Anschlussstutzen	AISI 316L
151	2	Luftseitige Membrane	EPDM, PTFE, NBR
152	2	Flüssigkeitsseitige Membrane	EPDM, PTFE, NBR
153	4/6*	Membran O-Ring	EPDM, FKM, NBR
159	2**	Membran-Distanzscheibe	PA6 Aluminium
169	1	Kolbenstange	AISI 316L
339	2	Distanzscheiben-Stecker	PE1000
379	12/16***	Schraube für TB-Pumpe	Verzinkter Stahl

\* 4 für TXB70, TXB120 / 6 für TX220, TXB420

\*\* Nur TXB120, TX220, TXB420

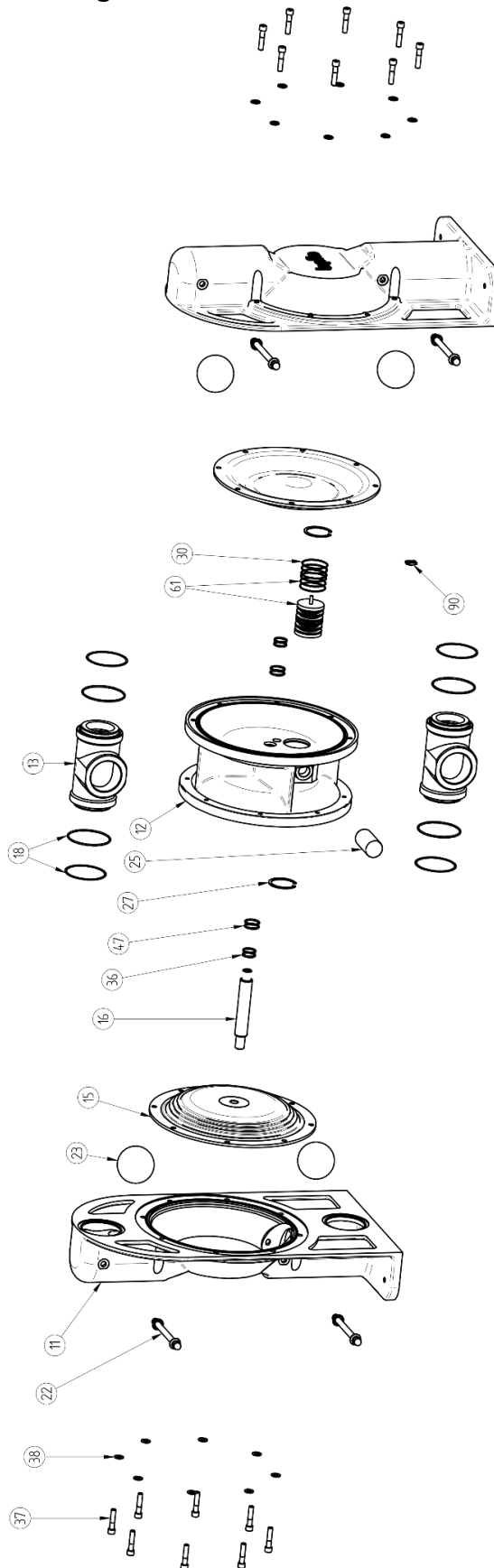
\*\*\* 12 für TXB70, TXB120 / 16 für TX220, TXB420



Pumpe mit Druckverstärker - TF			
99	1	Booster	-
990	1	Booster-Montageplatte	AISI 304
996	4	Booster-Montageschraube	A4-70
997	4	Booster-Montageunterlegscheibe	A4-80
147	4	Stiftschraube	AISI 316L
37	4	Zusätzliche Muttern	AISI 304
38	4	Zusätzliche Unterlegscheiben	AISI 304

# 5. ERSATZTEILE

## 5.1.6. TX820 – Zeichnung mit Ersatzteilen



# 5. ERSATZTEILE

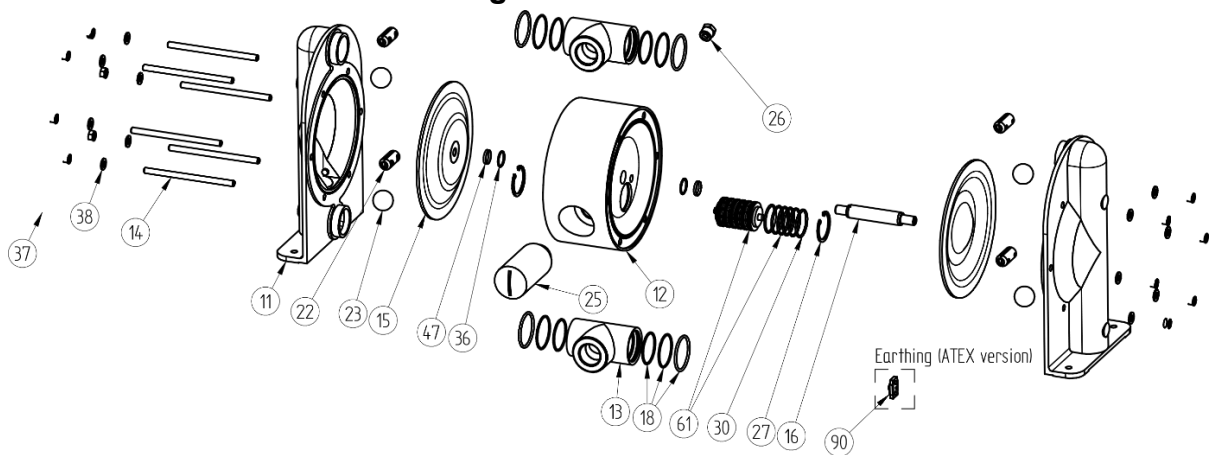
## 5.1.7. TX820 – Ersatzteilliste

Pos.	Stk.	Beschreibung	Werkstoff	KIT LIQ	KIT AIR
11	2	Gehäuse	AK9 Aluminium, PTFE-beschichtetes Aluminium		
12	1	Mittelblock	AK9 Aluminium, PTFE-beschichtetes Aluminium		
13	2	Anschlussstutzen	AK9 Aluminium, AISI 316L		
15	2	Membrane	EPDM, PTFE, NBR	x	
16	1	Kolbenstange m. Schraube	AISI 316L		x
18	4	O-Ring mit Dichtung (Anschlussstutzen)	Klingerseal/NBR (std), Klingerseal/EPDM, Klingerseal/FKM	x	x
22	4	Kugelfangeinheit	AISI 316L; NBR, EPDM O-ring		
23	4	Ventilkugel	EPDM, PTFE, PU, NBR	x	
25	1	Schaldämpfer	PP		x
27	2	Sicherungsring	Cr3 beschichteter Stahl		
36	4	Mittelblock-Dichtung	PE		x
37	16	Schraube	Verzinkter Stahl		
38	16	Unterlegscheibe	Verzinkter Stahl		
47	4	O-Ring Mittelblockdichtung	NBR		x
61	1	Steuerventil kompl.	PET; O-Ringe: NBR, FKM, EPDM		x
90	1	Erdungs-Set	AISI 316L		

# 5. ERSATZTEILE

## 5.2. Edelstahl-Pumpen

### 5.2.1. T70 – T120 – Zeichnung mit Ersatzteilen



### 5.2.2. T70 – T120 – Ersatzteilliste

Pos.	Stck	Beschreibung	Werkstoff	KIT LIQ	KIT AIR
11	2	Gehäuse	AISI 316L		
12	1	Mittelblock	PP		
13	2	Anschlussstutzen	AISI 316L		
14	6	Zuganker	A4-80		
15	2	Membrane	EPDM, PTFE, NBR	x	
16	1	Kolbenstange	AISI 316		x
18	4	O-Ring-Satz (Anschlussstutzen)	FEP/FKM (std.), FEP/Silikon	x	x
22	4	Kugelfang kompl.	AISI 316L		
23	4	Ventilkugel	EPDM, PTFE, NBR, PU, AISI 316L, Keramik	x	
25	1	Schalldämpfer	PP		x
26	1	Lufteinlass-Adapter	A4		
27*	2	Sicherungsring	Cr3 beschichteter Stahl		
30	6	O-Ring	NBR (Standard), EPDM, FKM		
36	2	Mittelblock-Dichtung	PE		x
37	12	Mutter	A4-70		
38	12	Unterlegscheibe	A4-70		
47	2/4**	O-Ring Mittelblockdichtung	NBR (Standard), EPDM, FKM		x
61	1	Steuerventil komplett	Messing (std.), PET, AISI316L O-Ringe: NBR (std.), FKM, EPDM		x
90***	1	Erdungs-Set	AISI 316L		

\* = T70, TX70 und T120; TX120 plattenmontiertes Luftventil – siehe Option 5TS unten

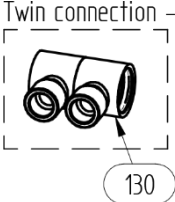
\*\* = T70 / T120

\*\*\*= Auf ATEX Pumpen

# 5. ERSATZTEILE

## 5.2.3. T70-T120 – Ersatzteile - Optionen

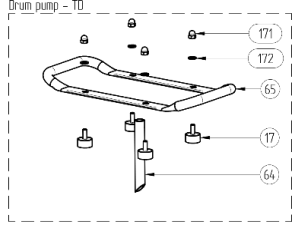
Twin connection - T



**Twin-Anschluss – TT**

130	2	Doppelseinlauf/-auslauf	AISI 316L
-----	---	-------------------------	-----------

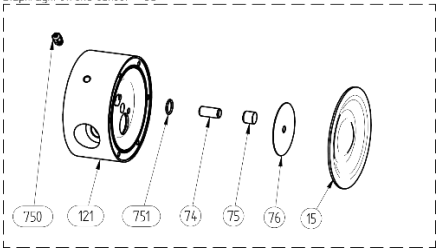
Drum pump - TD



**Fasspumpe – TD**

64	1	Saugrohr	Aluminium
65	1	Tragegriff	AISI 316L, PP
17	4	Gummifuß	NBR
172	4	Unterlegscheibe	A4-70
171	4	Hutmutter	A4-70

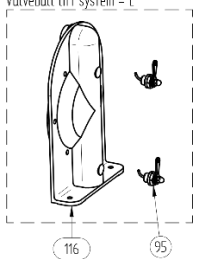
Diaphragm stroke sensor - 5C



**Membranhubsensor – 5C**

121	1	Mittelblock für Hubsensor	PP
74	1	Induktiver Sensor	CuZn
75	1	Sensorkappe	PP
750	1	Kabelverschraubung	PP
751	1	O-Ring	NBR
76	1	Sensorscheibe	AISI 316L

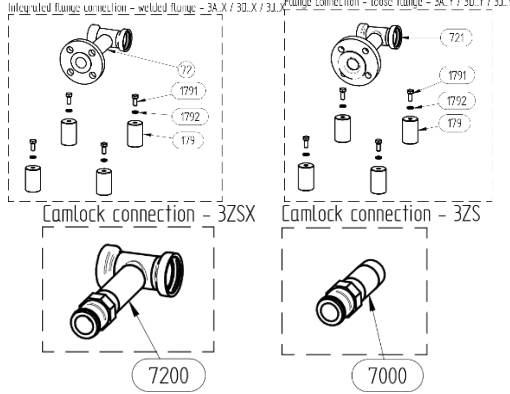
Valveball lift system - L



**Kugelheber – TL**

116	2	Pumpengehäuse für Kugelheber	Aluminium
95	4	Kugelheber	AISI 316L

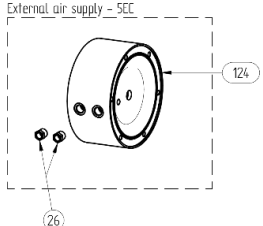
Integrated flange connection - welded flange - 34 X 7 30 X 7 31 X 7  
 Flange connection - flange flange - 28 X 7 30 X 7 31 X 7



**Optionale Anschlüsse – 3...**

70	2	Flanschrohr (Gewinde)	AISI 316L
71	2	ANSI Flanschring	AISI 316L
73	2	DIN Flanschring	AISI 316L
712	2	JIS Flanschring	AISI 316L
721	2	Integrierter Verteiler mit losem Flansch	AISI 316L
7000	2	Camlock Vaterstück	AISI 316L
7200	2	Integrierter Verteiler mit Camlock	AISI 316L
72	2	Integrierter Verteiler mit Schweißflansch	AISI 316L
179	4	Pumpenfuß	AISI 316L
1791	4	Montageschraube	A4-70
1792	4	Unterlegscheibe	A4-80

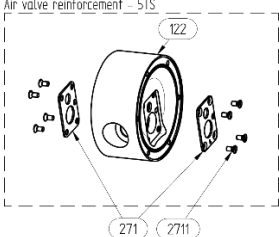
External air supply - 5EC



**Externe Luftzufuhr – 5EC**

124	1	Mittelblock	PP
26	2	Lufteinlass-Adapter	A4

Air valve reinforcement - 5TS



**Luftventil-Verstärkung – 5TS (Std auf TX120)**

122	1	Mittelblock für plattenmontiertes Luftventil	PP
271	1	Set von Montageplatten	AISI 316L
2711	8	Montageschrauben	A4-70

# 5. ERSATZTEILE

Double diaphragm - TB

**Doppelmembransystem - TB**

129	1	Satz v. Distanzscheiben (rechts + links)	PP
139	2	Anschlussstutzen	AISI 316L
148	6	Stiftschraube für TB-Pumpe	A4-80
151	2	Luftseitige Membran	EPDM, PTFE, NBR
152	2	Flüssigkeitsseitige Membran	EPDM, PTFE, NBR
153	4/6*	Membran O-Ring	EPDM, FKM, NBR
159	2**	Membran-Distanzscheibe	PE
169	1	Kolbenstange	AISI 316L
339	2	Distanzscheiben-Stecker	PP

\* TB70 / TB120

\*\* Nur TB120

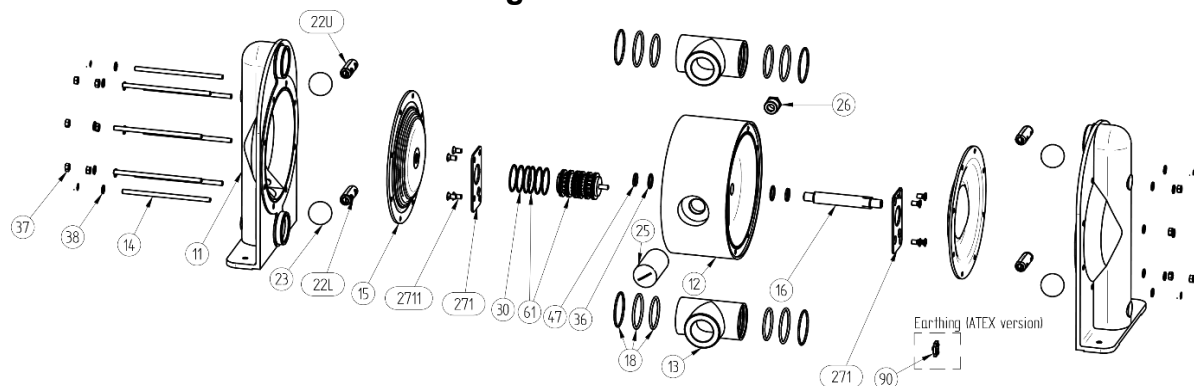
Pressure booster - TF

**Pumpe mit Druckverstärker - TF**

99	1	Booster	-
990	1	Booster-Montageplatte	AISI 304
996	4	Booster-Montageschrauben	A4-70
997	4	Booster-Montageunterlegscheibe	A4-80
998	4	Booster-Montageunterlegscheibe	A4-80
147	4	Stiftschraube	AISI 316L
37	8	Zusätzliche Muttern	AISI 304
38	4	Zusätzliche Unterlegscheiben	AISI 304

# 5. ERSATZTEILE

## 5.2.4. T220 – T420 – Zeichnung mit Ersatzteilen



## 5.2.5. T220 – T420 – Ersatzteilliste

Pos.	Stk.	Beschreibung	Werkstoff	KIT LIQ	KIT AIR
11	2	Gehäuse	AISI 316L		
122	1	Mittelblock	PP		
13	2	Anschlusstutzen	AISI 316L		
14	8	Stiftschraube	A4-80		
15	2	Membrane	EPDM, PTFE, NBR	x	
16	1	Kolbenstange	AISI 316		x
18	4	O-Ring-Satz (Anschlusstutzen)	FEP/FKM (std.), FEP/Silikon	x	x
22U	2	Kugelfang komplett (oben)	AISI 316L		
22L	2	Kugelfang komplett (unten)	AISI 316L		
23	4	Ventilkugel	EPDM, PTFE, NBR, PU, AISI 316L, Keramik	x	
25	1	Schalldämpfer	PP		x
26	1	Luftinlass-Adapter	A4		
271	1	Set von Montageplatten	AISI 316L		
2711	8	Montageschrauben	A4-70		
30	6	O-Ring	NBR (Standard), EPDM, FKM		
36	2	Mittelblock-Dichtung	PE		x
37	16	Mutter	A4-70		
38	16	Unterlegscheibe	A4-70		
47	2	O-Ring Mittelblockdichtung	NBR (Standard), EPDM, FKM		x
61	1	Steuerventil komplett	Messing (std.), PET, AISI316L O-Ringe: NBR (std.), FKM, EPDM		x
90*	1	Erdungs-Set	AISI 316L		

\*= Auf ATEX-Pumpen

# 5. ERSATZTEILE

## 5.2.6. T70-T120 – Ersatzteile - Optionen

Twin connection - T

130

**Twin-Anschluss – TT**

130	2	Doppelseinlauf/-auslauf	AISI 316L
-----	---	-------------------------	-----------

Diaphragm stroke sensor - 5C

750 1221 751 74 75 76 15

**Membranhubsensor – 5C**

1221	1	Mittelblock für Hubsensor	PP
74	1	Induktiver Sensor	CuZn
75	1	Sensorkappe	PP
750	1	Kabelverschraubung	PP
751	1	O-Ring	NBR
76	1	Sensorscheibe	AISI 316L

Valveball lift system - L

116 95

**Ventilkugelheber – TL**

116	2	Pumpengehäuse für Kugelheber	Aluminium
95	4	Kugelheber	AISI 316L

Integrated flange connection - 3A.X / 3D.X / 3J.X | Flange connection - loose flange - 3A.Y / 3D.Y / 3J.Y

72 71 172 179 721 71 172 179 7200 7000

CamLock connection - 3ZSX | CamLock connection - 3ZS

**Optionale Anschlüsse – 3...**

70	2	Flanschrohr (Gewinde)	AISI 316L
71	2	ANSI Flanschring	AISI 316L
73	2	DIN Flanschring	AISI 316L
712	2	JIS Flanschring	AISI 316L
721	2	Integrierter Verteiler mit losem Flansch	AISI 316L
7000	2	Camlock Vaterstück	AISI 316L
7200	2	Integrierter Verteiler mit Camlock	AISI 316L
72	2	Integrierter Verteiler mit Schweißflansch	AISI 316L
179	4	Pumpenfuß	AISI 316L
171	4	Montageschraube	A4-70
172	4	Unterlegscheibe	A4-80

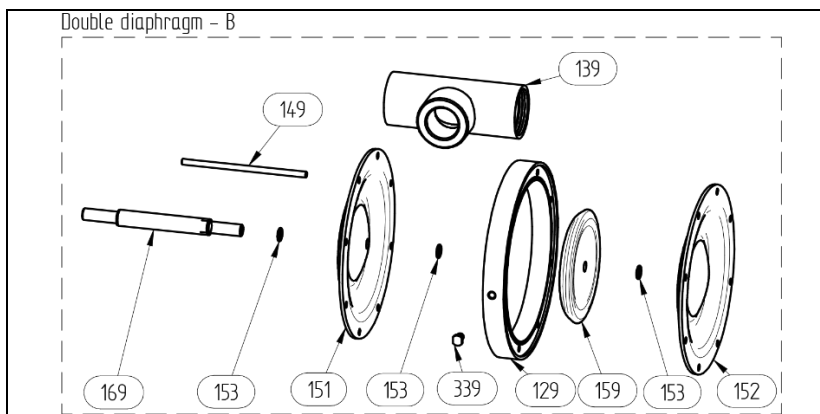
External air supply - 5EL

124 26

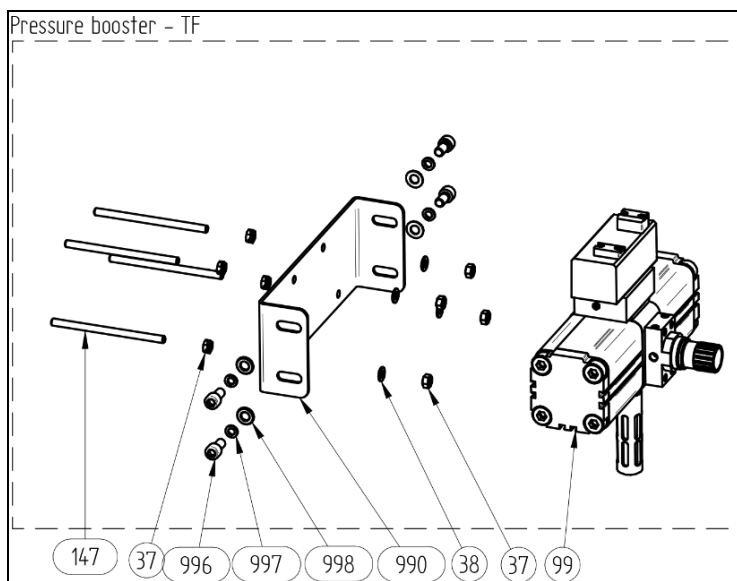
**Externe Luftzufuhr – 5EC**

124	1	Mittelblock	PP
26	2	Lufteinlass-Adapter	A4

# 5. ERSATZTEILE



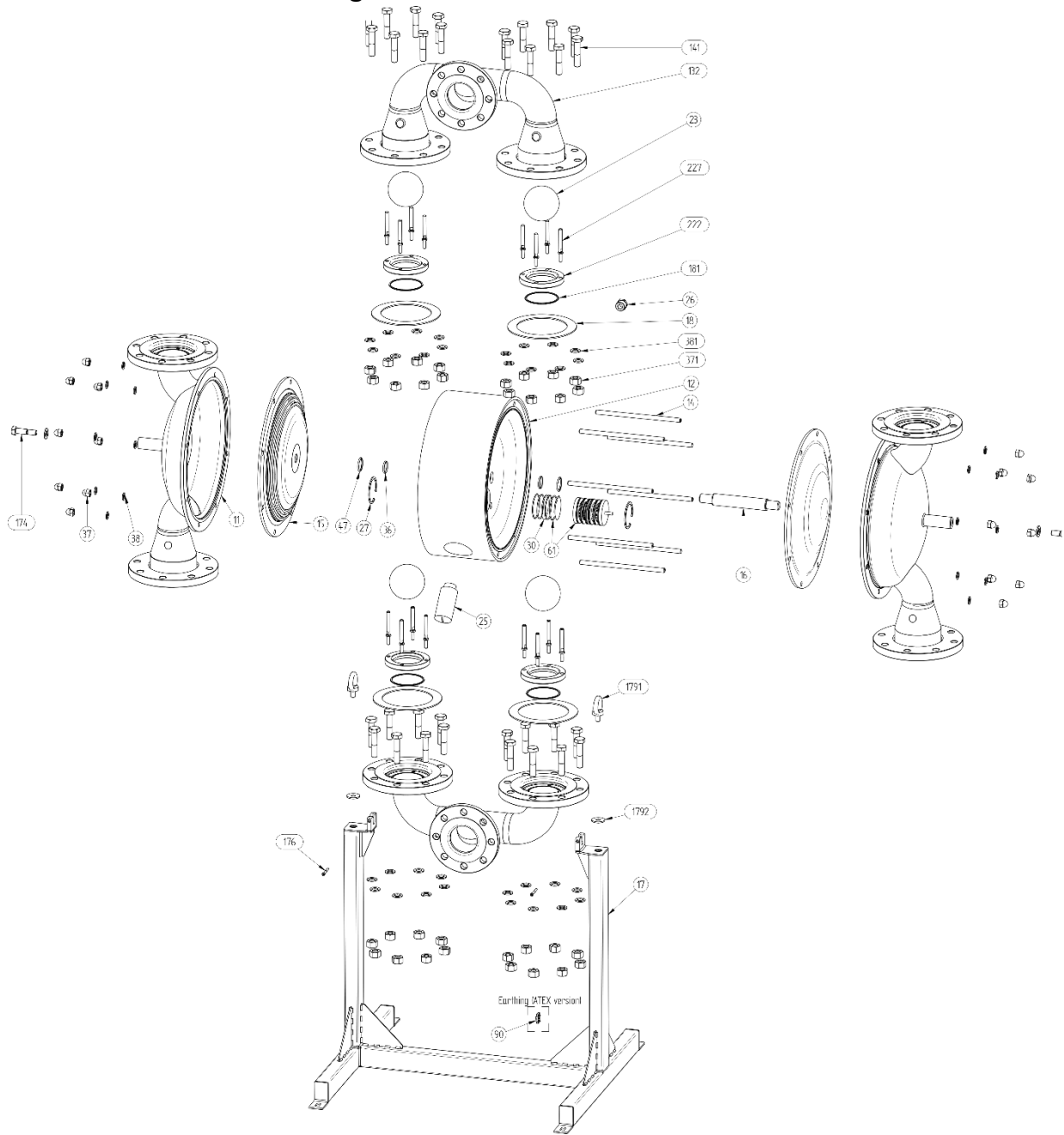
Doppelmembransystem - TB			
129	1	Satz v. Distanzscheiben (rechts + links)	PP
139	2	Anschlussstutzen	AISI 316L
148	8	Stiftschraube für TB-Pumpe	A4-80
151	2	Luftseitige Membrane	EPDM, PTFE, NBR
152	2	Flüssigkeitsseitige Membran	EPDM, PTFE, NBR
153	6	Membran O-Ring	EPDM, FKM, NBR
159	2	Membran-Distanzscheibe	PE
169	1	Kolbenstange	AISI 316L
339	2	Distanzscheiben-Stecker	PP



Pumpe mit Druckverstärker - TF			
99	1	Booster	-
990	1	Booster-Montageplatte	AISI 304
996	4	Booster-Montageschrauben	A4-70
997	4	Booster-Montageunterlegscheibe	A4-80
998	4	Booster-Montageunterlegscheibe	A4-80
147	4	Stiftschraube	AISI 316L
37	8	Zusätzliche Muttern	AISI 304
38	4	Zusätzliche Unterlegscheiben	AISI 304

# 5. ERSATZTEILE

## 5.2.7. T820 – Zeichnung mit Ersatzteilen



# 5. ERSATZTEILE

## 5.2.8. T820 – Ersatzteilliste

Pos.	Stck	Beschreibung	Werkstoff	KIT LIQ	KIT AIR
11	2	Gehäuse	AISI 316L		
12	1	Mittelblock	PP		
131	1	Anschlussstutzen Saugseite	AISI 316L		
132	1	Anschlussstutzen Druckseite	AISI 316L		
14	8	Zuganker	A4-80		
141	32	Sechskantschraube	A4-70		
15	2	Membrane	EPDM, PTFE, NBR	x	
16	1	Kolbenstange	AISI 316L		x
17	1	Rahmen	AISI 304		
174	2	Sechskantpassschraube	AISI 316L		
175	2	Unterlegscheibe	A2-70		
176	2	Zylinderschraube Innensechskant	mit A2-70		
1791	2	Transportöse	A2-70		
1792	2	Unterlegscheibe	A4		
18	4	Flachdichtung	EPDM, PTFE	x	x
181	4	O-Ring	FEP FKM	x	x
222	4	Ventilsitz	AISI 316L		
227	16	Führungsschraube	AISI 316L		
23	4	Ventilkugel	PTFE, EPDM, NBR, PU	x	
25	1	Schalldämpfer	PP		x
26	1	Luftinlass-Adapter	A4		
27	2	Sicherungsring	Cr3 beschichteter Stahl		
30	6	O-Ring	NBR, FKM, EPDM		
36	4	Mittelblock-Dichtung	PE		x
37	16	Überwurfmutter	A4-70		
371	32	Sechskantmutter	A4-70		
38	16	Federscheibe	A4-80		
381	32	Federscheibe	A4-70		
47	4	O-Ring (Back-up für 36)	NBR		x
61	1	Steuerventil komplett	PET (std.), Messing, AISI316L O-Ringe: NBR (std.), FKM, EPDM		x
90*	1	Erdungs-Set	AISI 316L		

\*= Auf ATEX-Pumpen

# 5. ERSATZTEILE

## 5.3. Ersatzteilverratsempfehlung

Auch bei normalem Betrieb unterliegen einige Bauteile einem natürlichen Verschleiß. Um teure Ausfallzeiten zu vermeiden, empfehlen wir die wichtigsten Bauteile auf Lager zu halten.

Abhängig vom Einsatzfall und von der Bedeutung eines unterbrechungsfreien Betriebes empfehlen wir zwei verschiedene Ersatzteilsätze. In den Stücklisten ist aufgeführt, welche Positionen in dem jeweiligen Ersatzteilsatz enthalten sind.

### TX25 A/C:

	Pos.	Beschreibung	Stk.
KIT LIQ	15	Diaphragm	2
	18	O-ring set in/outlet	4
	23	Valve ball	4

	Pos.	Beschreibung	Stk.
KIT AIR	18	O-ring set in/outlet	4
	61	Air valve complete	1
	25	Muffler	1

### TX70 A/C, TX120 A/C, TX220 A/C, TX420 A/C, TX820 A; T70 S, T120 S, T220 S, T420 S, T820 S:

	Pos.	Beschreibung	Stk.
KIT AIR	18	O-ring set in/outlet	4
	61	Air valve complete	1
	16	Diaphragm shaft	1
	36	Centre block seal	2/4*
	47	O-ring(back up for 36)	2/4/8**
	25	Muffler	1

	Pos.	Beschreibung	Stk.
KIT LIQ	15	Diaphragm	2
	18	O-ring set in/outlet	4
	23	Valve ball	4

\* T70 S, T120 S, T220 S, T420 S / TX70 A/C, TX120 A/C, TX220 A/C, TX420 A/C, TX820 A, T820 S

\*\* T70 S, T220 S, T420 S / TX70 A/C, T120 S, TX220 A/C, TX420 A/C, TX820 A, T820 S / TX120 A/C

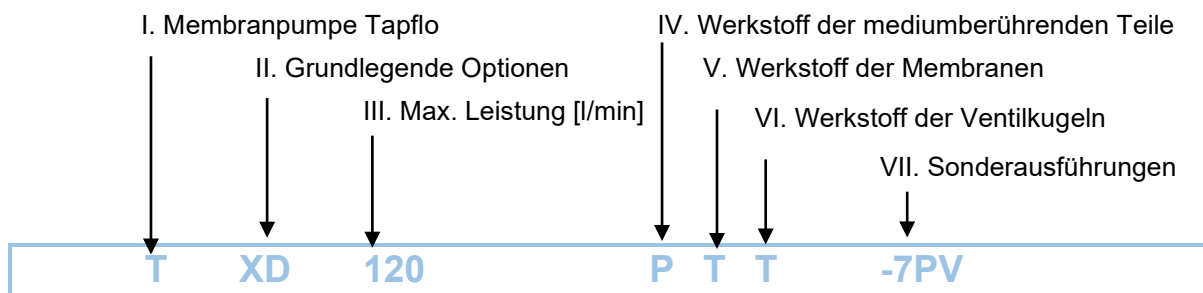
# 5. ERSATZTEILE

## 5.4. Ersatzteilbestellung

Bei Bestellung von Ersatzteilen für Tapflo-Pumpen geben Sie uns bitte die **Modellnummer** und die **Seriennummer** vom Pumpengehäuse an. Dann geben Sie nur die Teilenummern aus der Ersatzteilliste und die Anzahl der einzelnen Teile an.

## 5.5. Pumpencode

Die Modellnummer auf der Pumpe und auf der Titelseite dieser Anleitung informiert über die Pumpengröße und die Pumpenwerkstoffe.



I. T = Tapflo-Membranpumpe

II. Grundlegende Optionen:

- B = Backup Membranpumpe
- D = Fasspumpe
- F = Filterpressenpumpe
- L = Entleerungssystem
- T = Doppelauslauf/-auslauf Pumpe X
- X = ATEX-zugelassen, Gruppe II, Kat. 2

IV. Werkstoff der medienberührenden Teile:

- A = Aluminium
- S = AISI 316L
- X = PTFE-beschichtetes Aluminium
- C = Grauguss

V. Werkstoff der Membranen:

- E = EPDM
- W = Weiß (lebensmittelkonform) EPDM
- N = NBR (Nitrilkautschuk)
- T = PTFE
- Z = PTFE mit weißer Rückseite (lebensmittelkonform)
- B = PTFE TFM 1705b
- V = FKM (T25 – T70 nur)

VI. Werkstoff der Ventilkugeln:

- E = EPDM
- N = NBR (Nitrilkautschuk)
- T = PTFE
- S = AISI 316 Edelstahl
- U = PU (Polyurethan)
- K = Keramik
- V = FKM
- B = PTFE TFM 1635

VII. Sonderausführungen:

- 1 = Optionales Einlass-/Auslass-Material
- 3 = Optionaler Anschlusstyp
- 4 = Backup Membransystem-Konfiguration 5 = Sonstige Sonderausführungen
- 6 = Optionales Material des Mittelkörpers
- 7 = Optionales Material des Luftventils
- 8 = Optionales Material Pos. 18 Dichtungen = Optionales Material Gehäuse-Stiftschrauben
- 13 = Doppelauslauf/-auslauf Optionen
- 14 = Optionale Pumpenfüße
- 17 = Platten für Pumpe/Dämpferbaugruppe

# 6. DATEN

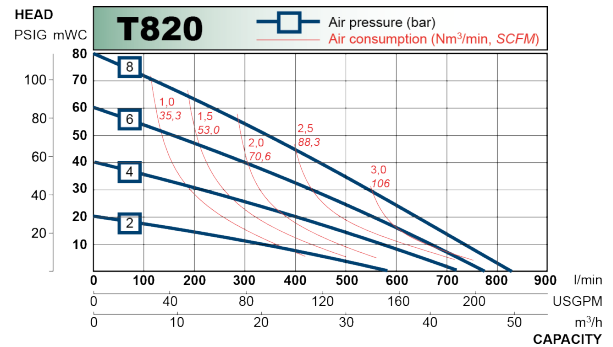
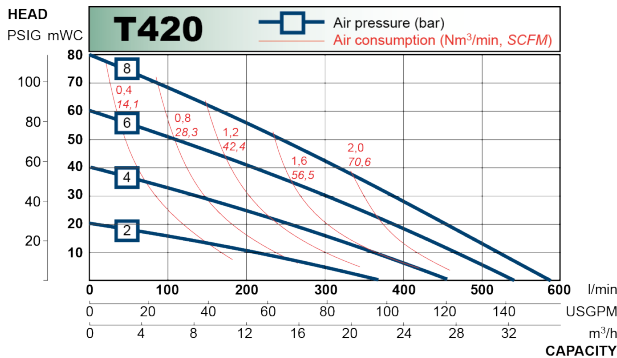
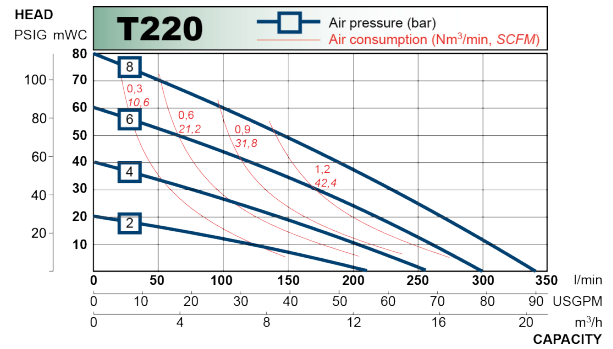
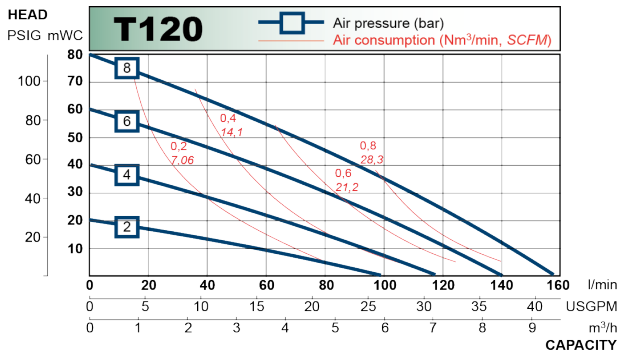
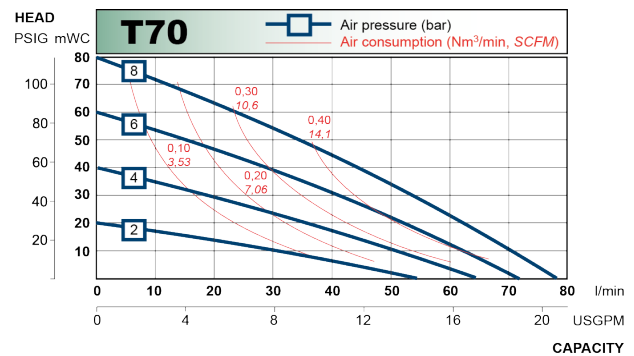
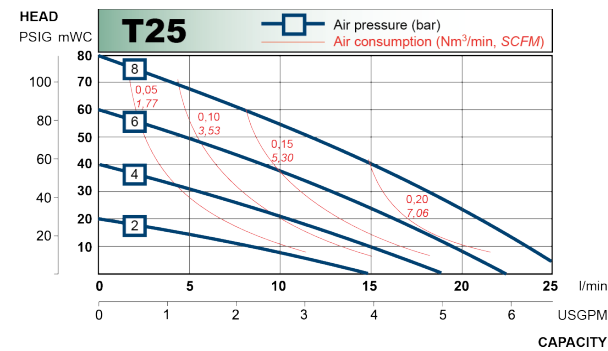
## 6. TECHNISCHE DATEN

### 6.1. Leistungskurven

Die Förderkurven beziehen sich auf Wasser bei 20°C. Andere Bedingungen können die Leistung beeinflussen. Der Luftverbrauch ist im Normzustand (20°C, 1 bar) angegeben. Siehe Kapitel 5.2 "Änderung durch Saughöhe und Viskosität".

Beispiel (Siehe rote Linie bei T80):

Eine Fördermenge von 30 Liter/Minute ist gewünscht. Der Gegendruck wurde mit 25mWS ermittelt. Es wird eine T70 gewählt, die einen Antriebsdruck von 4 bar benötigt und einen Luftverbrauch von ca. 0.20 Norm-m<sup>3</sup> /Minute hat.

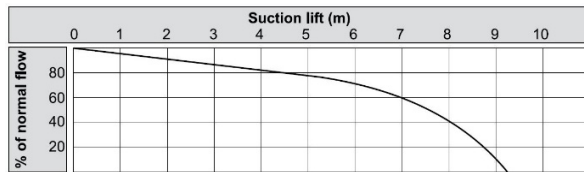


Im Dauerbetrieb wird die halbe Maximalleistung empfohlen, z.B. 70 l/min bei T125

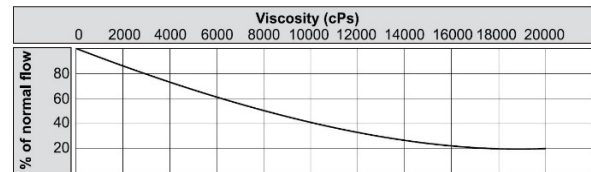
# 6. DATEN

## 6.2. Leistungsänderungen

Leistungsänderungen bei verschiedenen Saughöhen



Leistungsänderungen bei verschiedenen Viskositäten



## 6.3. Technische Daten

TECHNISCHE DATEN	PUMPENGRÖSSE					
	TX25A/C	TX70A/C	TX120A/C	TX220A/C	TX420A/C	TX820A
Max. Leistung* [l/min]	26	78	158	330	570	820
Volumen pro Hub** [ml]	45	105	272	884	2440	4897
Max. Förderdruck [bar] (nicht TF)	8	8	8	8	8	8
Max. Luftdruck [bar]	8	8	8	8	8	8
Max. Saughöhe trocken [mWS]***	1,5	3,0	4	4	4	4
Max. Saughöhe nass [mWS]	8	8	8	8	8	8
Max. Feststoffgröße $\bar{r}$ in [mm]	3	4	6	10	15	13
Max. Temp. Pumpe mit EPDM [°C]	90	90	90	90	90	90
Max. Temp. Pumpe mit NBR [°C]	70	70	70	70	70	70
Max Temp. Pumpe mit PTFE [°C]	110	110	110	110	110	110
Gewicht der Pumpe in Aluminium [kg]	2	5	8,65	18,1	36,8	102
Gewicht der Pumpe in Grauguss [kg]	4,1	10	18	33,4	71,4	-

TECHNISCHE DATEN	PUMPENGRÖSSE				
	T70S	T120S	T220S	T420S	T820S
Max. Leistung* [l/min]	78	158	330	570	820
Volumen pro Hub** [ml]	101	304	962	2480	3452
Max. Förderdruck [bar] (nicht TF)	8	8	8	8	8
Max. Luftdruck [bar]	8	8	8	8	8
Max. Saughöhe trocken [mWS]***	3	4	4	4	4
Max. Saughöhe nass [mWS]	8	8	8	8	8
Max. Feststoffgröße $\bar{r}$ in [mm]	4	6	10	15	13
Max. Temp. Pumpe mit EPDM [°C]	90	90	90	90	90
Max. Temp. Pumpe mit NBR [°C]	70	70	70	70	70
Max Temp. Pumpe mit PTFE [°C]	110	110	110	110	110
Gewicht der Pumpe in AISI 316L [kg]	7	16	36	66	137

\* = Empfohlener Durchfluss stellt die Hälfte des maximalen Durchflusses dar, z.B. empfohlener Durchfluss für eine T70 beträgt 35 l/min.

\*\* = Basiert auf Pumpen mit EPDM-Membranen. Pumpen mit PTFE-Membranen haben ein ca. 15% kleineres Volumen. Werte hängen sehr stark von der Anwendung ab und müssen ausgelitert werden

\*\*\* = Maximalwerte, welche erreicht werden können. Abhängig vom Pumpentyp und Werkstoffen

# 6. DATEN

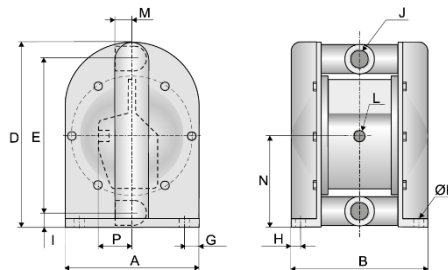
## 6.4. Abmessungen

Abmessungen in mm (wenn nicht anders angegeben)

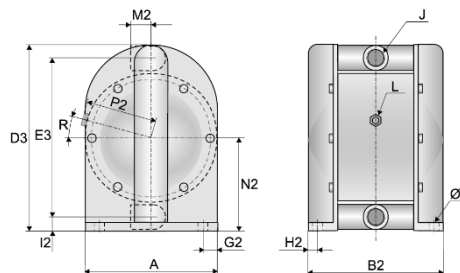
Nur allgemeine Abmessungen. Für detaillierte Zeichnungen kontaktieren Sie uns. Änderungen vorbehalten ohne vorherige Ankündigung.

Maß	PUMPENGRÖSSE					
	T25	T70	T120	T220	T420	T820A
A	105	150	200	270	350	470
B	116	168	195	265	342	488
B2	-	156	204	280	344	-
D	160	229	302	412	537	840
D2	173	249	322	-	-	-
D3	-	229	310	422	529	-
E	132	190	252	346	449	688
E2	147	210	279	-	-	-
E3	-	192	257	348	442	-
F	13	20	20	-	-	-
G	10	17	20	25	35	50
G2	-	17	20	31	35	-
H	12	19	20	28	33	53
H2	-	12	23	34	32	-
I	15	20	27	34	48	82
I2	-	19	27	36	45	-
J	mm	3/4"	1"	1 mm	2"	3"
J2	3/8"	mm	3/4"	1"	1 mm	-
RK	6.5	8.5	8.5	8.5	8.5	12.5
L	1/8"	L"	L"	mm	mm	3/4"
M	19	29	33	44	57	84.5
M2	-	40	52	70	90	-
N	81	115	153	207	274	356
N2	-	115	155	212	266	-
P	30	47	36	57	60	72.5
P2	-	80	105	143	183	-
R	-	15°	15°	0°	0°	-
S	14.5	21.2	27	35	42	-
RT	20	30	30	-	-	-
U	1270	1270	1270	-	-	-
V	285	360	400	-	-	-

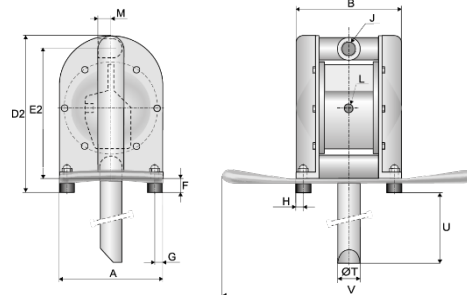
Aluminium and cast iron pumps T



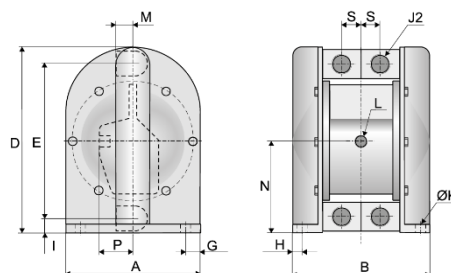
Stainless steel pumps T



Drum pumps TD

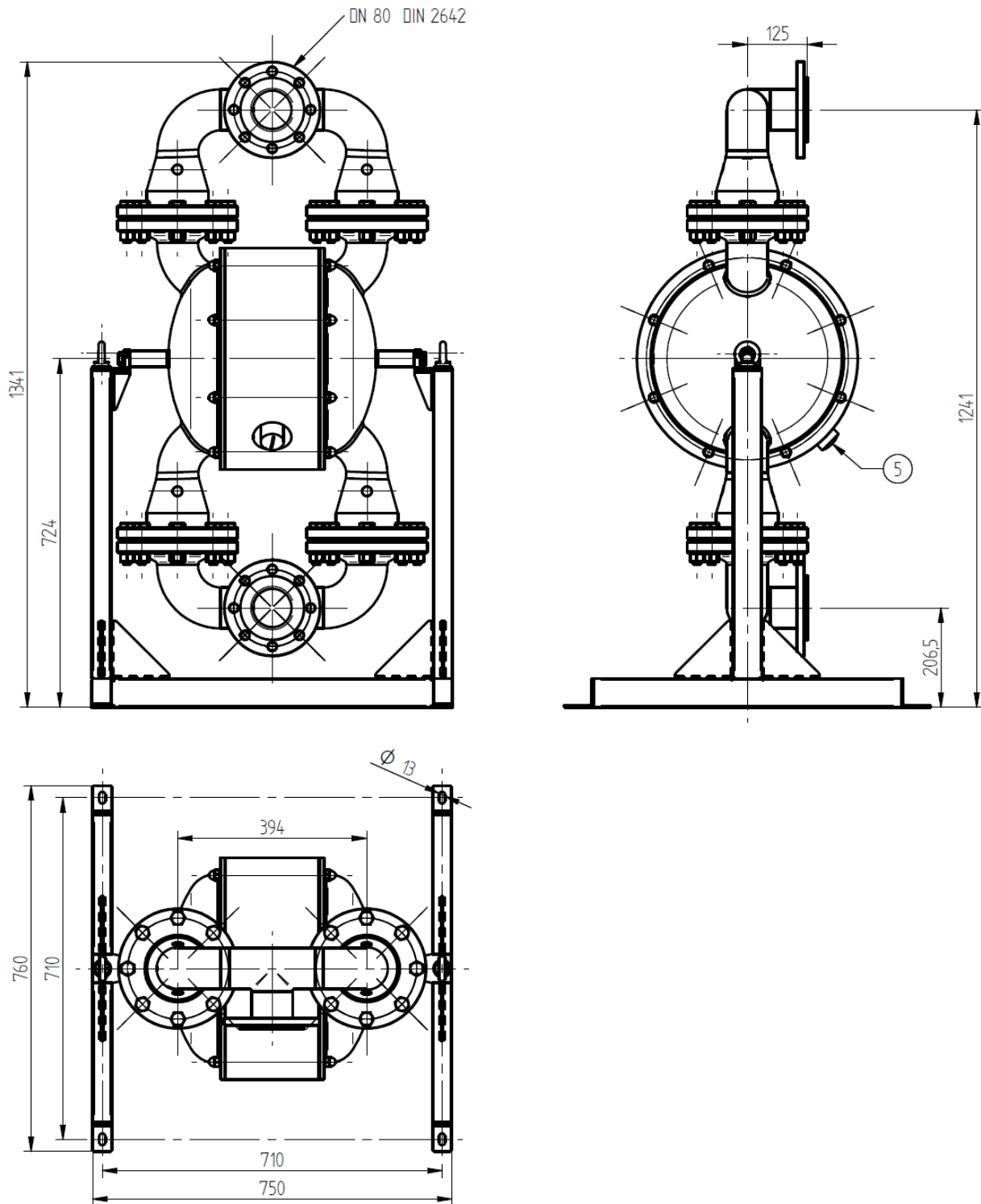


Twin pumps TT



# 6. DATEN

## Abmessungen – T820 S



# 6. DATEN

## 6.5. Anzugsmomente

Es werden folgende Anzugsmomente empfohlen.

PUMPEN-GRÖSSE	ANZUGSDREHMOMENT Gehäuse [Nm] Aluminium und Grauguss	ANZUGSDREHMOMENT Gehäuse [Nm] Edelstahl	ANZUGSDREHMOMENT Membrangewindestift [Nm]
T25	8	-	-
T70	12	8	10
T120	17	16	13
T220	18	20	20
T420	20	23	22
T820	30	33	33

## 6.6. Zulässige Belastung der Anschlussstutzen

Wir empfehlen, die folgenden auf die Anschlussstutzen wirkenden Belastungen und Kräfte nicht zu überschreiten.

T25		
Richtung	Last [N] (Einlauf/-auslauf)	Kraftmoment (Einlauf/-auslauf) [Nm]
X	27	4.9
Y	27	4.9
Z	27	4.9

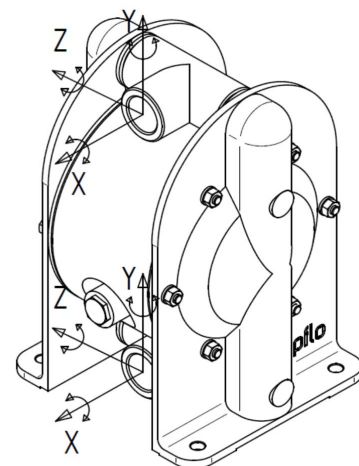
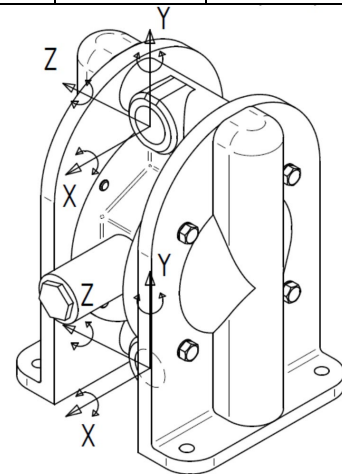
T70		
Richtung	Last [N] (Einlauf/-auslauf)	Kraftmoment (Einlauf/-auslauf) [Nm]
X	31	6.3
Y	31	6.3
Z	31	6.3

T120		
Richtung	Last [N] (Einlauf/-auslauf)	Kraftmoment (Einlauf/-auslauf) [Nm]
X	35	7.3
Y	35	7.3
Z	35	7.3

T220		
Richtung	Last [N] (Einlauf/-auslauf)	Kraftmoment (Einlauf/-auslauf) [Nm]
X	43	8.8
Y	43	8.8
Z	43	8.8

T420		
Richtung	Last [N] (Einlauf/-auslauf)	Kraftmoment (Einlauf/-auslauf) [Nm]
X	56	11.5
Y	56	11.5
Z	56	11.5

T820		
Richtung	Last [N] (Einlauf/-auslauf)	Kraftmoment (Einlauf/-auslauf) [Nm]
X	93	13.2
Y	93	13.2
Z	93	13.2



# 7. GARANTIE

---

## 7.1 Rücksendung von Teilen

Bevor Sie Teile oder Pumpen an uns zurücksenden, setzen Sie sich bitte vorher mit uns in Verbindung. Eventuell kann bei Störungen einfachere Hilfe gewährt werden. Bei Rücksendungen beachten Sie bitte die folgenden Regeln:

- Fragen Sie bei uns nach Versandanweisungen
- Reinigen oder neutralisieren Sie die Pumpen oder Teile. Stellen Sie sicher, dass keine Produktreste in der Pumpe sind
- Verpacken Sie die Ware sorgfältig, um Transportschäden zu vermeiden.
- Wenn es sich um eine Reklamation mit Gewährleistungsanspruch handelt, füllen Sie nebenstehendes Formular so vollständig wie möglich aus und fügen es der Lieferung bei.

**Waren können nur angenommen werden, wenn die o.g. Maßnahmen durchgeführt wurden!**

## 7.2 Gewährleistung

Tapflo AB gewährt eine Gewährleistung unter den unten genannten Bedingungen für einen Zeitraum von maximal 12 Monaten ab Inbetriebnahme, längstens 24 Monate nach Fertigung.

1. Die folgenden Bedingungen gelten für gelieferte Maschinen, Komponenten, Dienstleistungen und Produkte von Tapflo AB, im Folgenden "Produkte" genannt.
2. Tapflo AB als Hersteller gewährleistet, dass:
  - a.) die gelieferten Produkte frei von Mängeln in Werkstoff, Konstruktion und Verarbeitung zum Zeitpunkt des Bezuges sind;
  - b.) die gelieferten Produkte entsprechend den in den technischen Unterlagen genannten Bedingungen ihre Funktion erfüllen; es wird nicht gewährleistet, dass die Produkte die kundenseitigen Anforderungen erfüllen soweit dies nicht ausdrücklich schriftlich zugesagt wurde.
  - c.) nur qualitativ hochwertige Werkstoffe verarbeitet werden und dass die Montage der Pumpen nach höchstem technischen Standard erfolgt.

Wie oben ausgeführt, übernehmen wir keine Gewährleistung, ausdrücklich oder stillschweigend, für die Eignung der Produkte für bestimmte Anwendungen.

3. Diese Gewährleistung kann nicht angewendet werden bei Umständen, die nicht auf Fehler in Material, Konstruktion oder Fertigung zurückzuführen sind. Besonders ausgenommen sind folgende Umstände:
  - a.) Wartung, Reparaturen und Austausch von Teilen, die natürlichem Verschleiß unterliegen.(Dichtungen, O-Ringe, Elastomerteile, Lager, Membranen etc.);
  - b.) Schäden am Produkt verursacht durch:
    - b.1.) fehlerhafte oder misbräuchliche Anwendung, einschließlich Anwendungen, die zum Zeitpunkt des Kaufes nicht spezifiziert waren oder die nicht den technischen Anleitungen entsprechen, fehlerhafte oder mangelnde Wartung, Installation oder Gebrauch des Produktes entgegen den technischen und sicherheitsrelevanten Vorschriften;
    - b.2.) Reparaturen die durch ungeschultes Personal durchgeführt wurden oder den

# 7. GARANTIE

---

Gebrauch von nicht originalen Teilen der Firma Tapflo.

- b.3.) Unfälle oder jedwede Vorfälle die außerhalb des Einflusses von Tapflo Industripumpen liegen, einschließlich aber nicht begrenzt auf höhere Gewalt, wie Blitzschlag, Hochwasser, Feuer, Erdbeben, Unruhen etc.;
- 4 Die Gewährleistung umfasst den Austausch oder die Reparatur der Teile , die eindeutig fehlerhaft in Werkstoff, Konstruktion oder Montage sind, durch kostenfreie Lieferung neuer oder instand gesetzter Teile durch Tapflo AB. Teile, die einem natürlichen Verschleiß unterliegen, sind von jedweder Gewährleistung ausgeschlossen. Tapflo AB entscheidet, ob das betreffende Teil ersetzt oder repariert wird.
  - 5 Die Gewährleistung auf die Produkte gilt für den gesetzlichen Zeitraum ab Lieferung unter der Voraussetzung, dass eine Reklamation der betroffenen Teile innerhalb von 8 Tagen nach Feststellung des Schadens in schriftlicher Form bei uns eingehen.
  - 6 Reparatur oder Austausch entsprechend dieser Gewährleistung bedingen keine Verlängerung des Gewährleistungszeitraumes oder einen Neubeginn desselbigen. Reparatur oder Austausch von Teilen, die unter die Gewährleistungsregelung fallen, können durch aufgearbeitete oder ähnliche Teile erfolgen, welche die Funktion erfüllen. Reparatur oder Austausch von Teilen sowie sorgfältige Prüfung der bemängelten Produkte dürfen ausschließlich durch qualifiziertes Personal nach ausdrücklicher Genehmigung durch Tapflo AB durchgeführt werden. Ausgetauschte Teile gehen in den Besitz der Tapflo AB über.
  - 7 Die Produkte wurden in Übereinstimmung mit den EG-Richtlinien gefertigt und geprüft. Prüfungen und Tests durch fremde Organisationen gehen zu Lasten des Käufers. Die Produkte gelten nicht als fehlerhaft in Werkstoff, Konstruktion oder Fertigung wenn sie geändert oder angepasst werden müssen, um nationale oder lokale technische oder sicherheitsrelevante Standards zu erfüllen, sofern dies bei der Fertigung nicht bekannt war. Diese Gewährleistung umfasst keine Erstattung für solche Anpassungen oder Änderungen oder Versuche, diese durchzuführen, unabhängig ob diese erfolgreich sind, oder Schäden die durch solche Maßnahmen verursacht sind sowie sämtliche Veränderung am Produkt gegenüber der spezifizierten Ausführung.
  - 8 Installationen, einschließlich elektrischer oder anderer Anschlüsse, die für den Gebrauch der Produkte erforderlich sind, gehen zu Lasten des Käufers.
  - 9 Tapflo AB kann nicht haftbar gemacht werden für jedwede Schäden, die dem Kunden oder Dritten entstehen durch die Nichtnutzbarkeit des Produktes. Dies umfasst Haftung, Nebenkosten, Folgekosten, resultierende Schäden, Gewinnausfall, Schäden die sich aus Verletzung Paragraph 3 ergeben.

Unter Berücksichtigung des oben genannten ist die Haftung gegenüber dem Kunden oder Dritten auf den Betrag begrenzt, den der Kunde für das Produkt entrichtet hat, das den Schaden verursacht hat.

# 7. GARANTIE

## 7.3 Gewährleistungsformblatt

Firma: _____	
Telefon: _____	Fax: _____
Adresse: _____	
Land: _____	Ansprechpartner: _____
E-mail: _____	
Lieferdatum: _____	Inbetriebnahme (Datum): _____
Pumpentype: _____	Seriennr. (laut Typenschild): _____
Fehlerbeschreibung: _____	
_____	
_____	
<b>Einsatzbedingungen:</b>	
Medium: _____	
Temperatur (°C): _____	Viscosität (cPs): _____ Dichte (kg/m <sup>3</sup> ): _____ pH-Wert: _____
Feststoffanteil: _____ %, mit max Größe (mm): _____	
Leistung (l/min): _____	Betrieb (Std./Tag): _____ Einschaltungen/Tag: _____
Druck am Druckstutzen (bar): _____	Saughöhe: (m): _____
Antriebsdruck: (bar): _____ Luftqualität (Filterfeinheit?, Schmierung?): _____	
Bemerkungen: _____	
_____	
_____	
<b>Raum für Skizze:</b>	

# TAPFLO AB

## Sweden

Filaregatan 4 | S-442 34 Kungälv

Tel: +46 303 63390

Fax: +46 303 19916

E-mail addresses:

Commercial questions: [sales@tapflo.com](mailto:sales@tapflo.com)

Orders: [order@tapflo.com](mailto:order@tapflo.com)

Tech support: [support@tapflo.com](mailto:support@tapflo.com)

## Tapflo products and services are available in 75 countries on 6 continents.

Tapflo is represented worldwide by own Tapflo Group Companies and carefully selected distributors assuring highest Tapflo service quality for our customers' convenience.

## Vertrieb in Österreich:



Tapflo Industrie- &  
Lebensmittelpumpen GmbH  
Ferdinand Porsche Straße 1  
4470 Enns

Tel.: +43 732 272929

Fax: +43 732 27292990

E-Mail: [sales@tapflo.at](mailto:sales@tapflo.at)

[www.tapflo.at](http://www.tapflo.at)