

tapflo®

# DPT PULSATIONSDÄMPFER

2026 | 1



» All about your flow®

[www.tapflo.at](http://www.tapflo.at)

## » All about your flow®

*Wir begannen unsere Reise 1980 in Kungälv, einer kleinen Stadt an der schwedischen Westküste, als Familienunternehmen mit der Ambition, eines Tages ein Global Player auf dem Pumpenmarkt zu werden.*

Seit der Gründung sind wir stolz darauf, unser umfangreiches Wissen und unsere Leidenschaft für Pumpen an die Industrie weiterzugeben und gleichzeitig eine breite Palette an hochwertigen Produkten für verschiedene industrielle Anwendungen zu liefern.

Im Laufe der Jahre hat sich das Unternehmen zu einer globalen Tapflo-Gruppe mit Niederlassungen und Vertriebspartnern in fast allen Regionen der Welt entwickelt.

Eines hat sich nicht geändert - wir sind immernoch ein Familienunternehmen.

Unsere Produkte werden in Europa entwickelt und hergestellt und weltweit vertrieben, um unseren Kunden den besten Service und Förderlösung für eine Vielzahl von Anwendungen zu bieten.

Unsere Werte, Engagement, Qualität und Schlichtheit spiegeln sich sowohl in unserem Produkt- als auch in unserem Geschäftsalltag wider.



**Wählen Sie Tapflo für schnellen und flexiblen Service und hochwertige Produkte, die weltweit leicht verfügbar sind.**

## Qualitätsverpflichtung

Bei Tapflo sind wir einfach der Qualität verpflichtet. Infolgedessen entsprechen unsere Produktionsstandards sowie die Qualität unserer Produkte verschiedenen weltweit anerkannten Zertifizierungs- und Qualitätskontrollstandards. Der Herstellungsprozess von Tapflo ist nach ISO 9001:2015 zertifiziert, was bestätigt, dass unsere Prozesse angemessen, effektiv, kundenorientiert und kontinuierlich verbessert sind.



## Tapflo Werte

Unsere Kultur vervollständigt unsere Werte.

### Verpflichtung

Wir unterscheiden uns von unseren Wettbewerbern durch unsere Bereitschaft, die Erwartungen der Kunden zu übertreffen, schnell zu handeln und flexibel zu sein. Unsere Kultur basiert auf dem Geist der Zusammengehörigkeit, Begeisterung und Integrität. Wir kommen aus der ganzen Welt, aber wir teilen die gleichen Werte und respektieren uns gegenseitig. Wir sind engagiert.

### Qualität

Wir wissen, dass die Qualität unserer Arbeit nie besser ist als das schwächste Glied, deshalb konzentrieren wir uns auf jedes kleine Detail. Wir teilen die gemeinsame Leidenschaft, ständig effizientere und effektivere Wege zu finden, um unseren Kunden einen Mehrwert zu bieten. Als Hersteller haben wir die Kontrolle über den gesamten Prozess, sowohl in Bezug auf unsere Produkte als auch auf die Art und Weise, wie wir intern arbeiten. Aus diesem Grund stellen wir die qualitativ hochwertigsten Pumpen in unserem Segment her.

### Einfachheit

Wir haben ein Sprichwort: "Simple is art", was bedeutet, dass wir versuchen, in allem reibungslose und unkomplizierte Lösungen zu finden. Indem wir es einfach halten, können wir uns auf das Wesentliche konzentrieren, z.B. unkomplizierte Pumpen mit wenigen Komponenten konstruieren. Für uns ist das ein Schlüssel zum Erfolg; streben Sie danach, das Komplexe zu vereinfachen.

# DPT Pulsationsdämpfer

## Deutlich weniger Pulsationen | Vibrationen | Schläge

Die Pulsationsdämpfer aus der tapflo DPT-Reihe reduzieren Pulsationen, Vibrationen und Schläge in den Rohrleitungen um bis zu 80%. Dies wird durch den Einsatz eines Edelstahlgehäuses mit einem innenliegenden polyamidverstärkten Schlauch realisiert, der von Druckluft umschlossen ist.

Bewährte Effizienz

Pulsreduzierung um bis zu

80%



Luftanschluss mit  
» Manometer ist geschützt durch **AISI 304** Abdeckung

» Gehäuse aus **AISI 304**

» **Modulares** Flanschsystem

» Flanschhalterungen aus **AISI 304**



Die Zertifikate können je nach Materialausführung des jeweiligen Produkts variieren.

## Merkmale und Vorteile



### Reduziert Ausfallzeiten und Wartungskosten

Leicht zu reinigen - Schlauchinnenseite und Einsätze sind die einzigen Teile, die mit der Flüssigkeit in Berührung kommen



### Für verschiedene Pumpen

Speziell für Schlauchpumpen, aber auch für andere Pumpentypen geeignet



### Zertifiziertes Design

In Übereinstimmung mit der europäischen PED-Richtlinie 2014/68/EU



### Für schwierige Flüssigkeiten

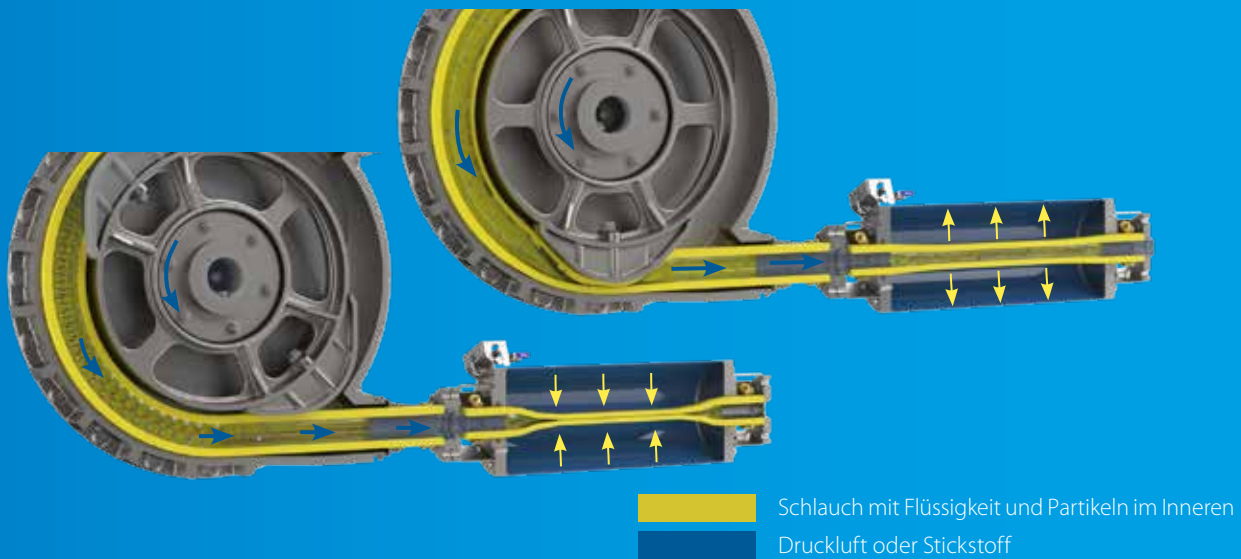
Geeignet für abrasive, korrosive und viskose Flüssigkeiten mit Partikeln bis zu 20% des Schlauchinnendurchmessers



### Kranösen (optional)

Einfache Bedienung und mehr Sicherheit am Arbeitsplatz

## Arbeitsweise



Schlauchpumpen erzeugen aufgrund ihrer Konstruktion Pulsationen.

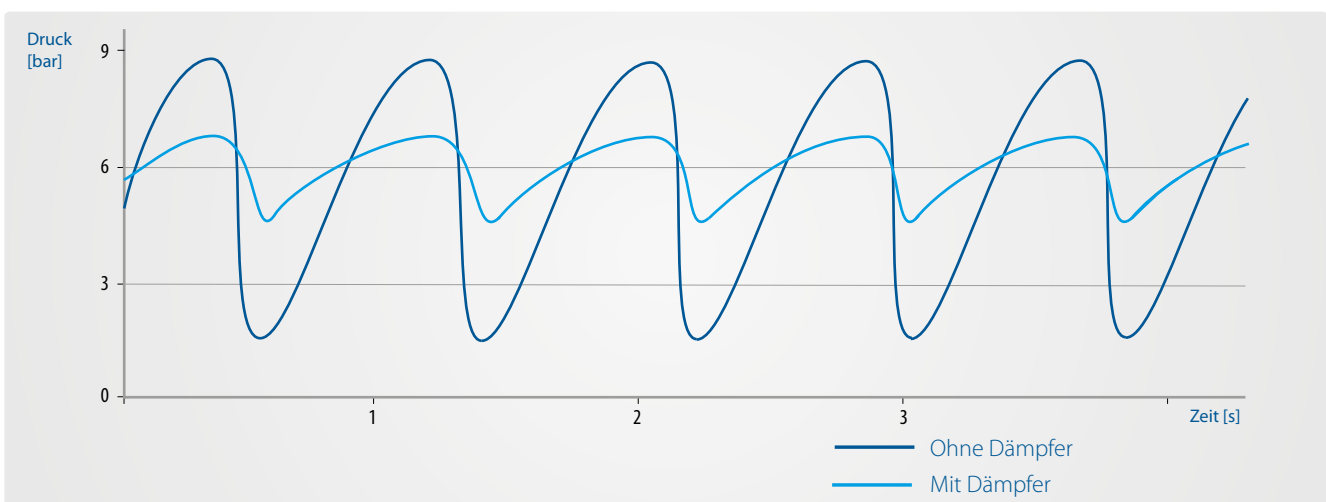
Diese entstehen, wenn der Rotor nach der Kompression auf der Druckseite der Pumpe den Schlauch verlässt. Der komprimierte Schlauch der Schlauchpumpe kehrt in seine ursprüngliche Form zurück, wodurch das Volumen am Auslass der Pumpe zunimmt. Dies führt zu einem Druckabfall in der Druckleitung der Anlage und verursacht unerwünschte Pulsationen, Vibrationen und Hämmern in den Rohrleitungen.

Ein tapflo DPT-Pulsationsdämpfer reduziert die Pulsation um bis zu 80% durch ein Edelstahl-Druckbehälter, in dem ein polyamidverstärkter Schlauch liegt. Der Druckbehälter wird einmalig mit Druckluft oder Stickstoff befüllt.

Dadurch werden die Lebensdauer des Schlauchs in der Schlauchpumpe, die Zuverlässigkeit der Pumpe selbst sowie die Leistung der Anlage vollständig optimiert.

## Der Dämpfungseffekt

Die Wirkungsgradvariation in einer Druckleitung mit und ohne Pulsationsdämpfer.



Die tapflo DPT-Pulsationsdämpfer wandeln den pulsierenden Förderstrom in einen gleichmäßigen Fluss des Fördermediums. Der Pulsationsdämpfer wird auf der Druckseite der Pumpe installiert (hellblau) und reduziert die Pulsationen im Förderstrom merklich im Vergleich zu einer Pumpe ohne Pulsationsdämpfer (dunkelblau). Erwiesene Reduzierung der Pulsation um bis zu 80%. Der Einsatz eines Pulsationsdämpfers bietet eine sehr effektive Möglichkeit die Leistungsfähigkeit ihrer Anlage zu steigern und Pulsationen und deren negative Effekte auf die Rohrleitungen zu eliminieren.



Die Dämpfer können in vertikaler oder horizontaler Position arbeiten.

Der Dämpfer muss so nah wie möglich an der Druckseite der Pumpe montiert werden.



### Verfügbare Anschlüsse



Modularer Flansch (Standard)  
EN 1092-1 PN16 oder ANSI 150 Flansch



Hygienische Verschraubungen  
DIN 11851



Tri-Clamp-Anschlüsse DIN 32676  
oder ASME BPE-Schelle (DIN32676 Serie C)

### Verfügbare Schlauchmaterialien

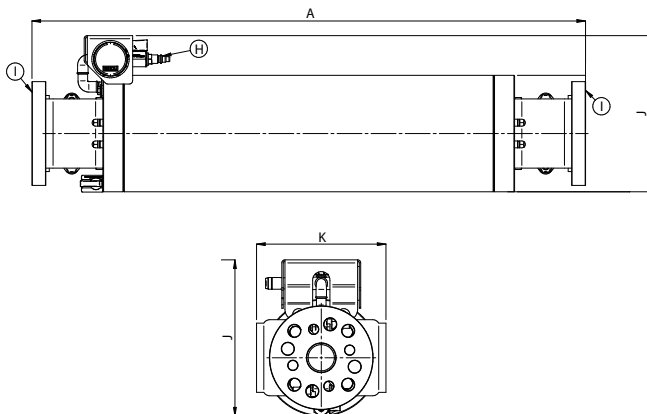
Schlauch	ATEX	Industrie								
		Wasser aufbereitung	Keramik	Bergbau und Steinbrüche	Bauwesen und Konstruktion	Chemie	Lebensmittel und Getränke	Pharmazeutische und kosmetische Produkte	Farbe, Zellstoff und Papier	Landwirtschaft und Biogas
<b>Industrie</b>										
NR	●	●	●	●	●	●			●	●
NBR		●		●		●				●
EPDM	●	●	●	●	●	●		●	●	●
CSM		●		●		●				●
<b>Lebensmittel qualität</b>										
NR FDA							●	●	●	
NBR FDA							●	●		
EPDM FDA							●	●		

## Werkstoffe, Daten und Eigenschaften

Technische Daten	Dämpfergröße			
	DPT40	DPT65	DPT100	DPT125
Schlauchpumpengröße	PT 25, PT 32, PT 38, PT 40	PT 51, PT 60, PT 65	PT 80, PT 80L, PT 100	PT 125
Gehäusematerial	AISI 304			
Schlauchmaterial (produktberührt)	Industrielle Anwendungen: NR (std), NBR, EPDM, CSM ATEX-Anwendungen: NR, EPDM Lebensmittelanwendungen: NR FDA, NBR FDA, EPDM FDA			
Einsatzmaterial (produktberührt)	AISI 316L (Standard), AISI 316L PTFE Beschichtung			
Flanschgröße (EN 1092-1)	DN40 (std), DN25, DN32	DN65 (std), DN50	DN100 (std), DN80	DN125 (std)
Anschlussart (optionaler Anschluss)	DIN11851, DIN32676 (Serie C), ANSI 150 Flansch, ASME BPE Klemme			
Gewinde- & Klemmengröße	DN40 / 1 1/2"	DN65 / 2 1/2"	DN100 / 4"	DN125 / 5"
Druckluftanschluss	DN 7.2 Stecker Euro (std)			
Auslassgröße	1/8" BSP-Gewinde			
Max. Luftdruck [bar] / [psi]	15 / 217	10 / 145	10 / 145	10 / 145
Max. Auslassdruck [bar] / [psi]	15 / 217	10 / 145	10 / 145	10 / 145
Min. Temperatur [°C] / [°F]	-20 / -4	-20 / -4	-20 / -4	-20 / -4
Max. Temperatur* [°C] / [°F]	80 / 176	80 / 176	80 / 176	80 / 176
Dampener weight [kg] / [lb]	25 / 55	55 / 121	87 / 192	86 / 190

\* nicht in ATEX anwendbar

## Abmessungen



Abmessungen in mm (wenn nicht anders angegeben)  
Abmessungen in Zoll (wenn nicht anders angegeben)

Dim	Dämpfergröße			
	DPT40	DPT65	DPT100	DPT125
A	800   31.5	962   37.87	1370   53.94	1370   53.94
E	168   6.61	273   10.75	324   12.76	324   12.76
H	DN7.2	DN7.2	DN7.2	DN7.2
I	DN25-40	DN50-65	DN80-100	DN125
J	226   8.90	336   13.23	386   15.20	386   15.20
K	187   7.36	273   10.75	324   12.76	324   12.76

## Kodierung

I.

DPT

I. DPT = Pulsationsdämpfer

II.

65

II. Größe des Pulsationsdämpfers:  
40, 65, 100, 125

III. Material des Gehäuses:  
S = AISI 304

III.

S

IV. Werkstoff Schlauch:

C = CSM  
E = EPDM  
F = NBR FDA  
N = NBR  
R = NR  
S = NR FDA  
W = EPDM FDA

IV.

R

IV. Besondere Ausführung:

1. Werkstoff des Einsatzes:  
leer = AISI 316L  
ST = AISI316L PTFE beschichtet

V.

1S3A

3. Optionale Anschlüsse:  
leer = EN 1092-1 Flansch (Standard)  
A = ANSI-Flansch 150 Lbs  
F = EN 1092-1 Flansch  
(Nicht-Standard-Flanschgröße)  
S = ASME BPE Klemme  
(DIN32676 Serie C)  
T = DIN32676 Klemme  
X = DIN 11851 Gewinde

# Produktpalette

## Membranpumpen



Elektrisch betriebene Pumpen



PE- und PTFE-Pumpen



Metallpumpen



Pharmazeutische Pumpen



Hygienische Pumpen



TC energiesparende Pumpen



Pulverpumpen



TF Filterpressen-Pumpen



Steinle-Filterpressenpumpen



Aseptische Pumpen



## Kreiselpumpen



CTXH & I, CTH und CTI Kreiselpumpen



Selbstansaugende Kreiselpumpen CTS



Vertikale Kreiselpumpen CTV



CTP-Kunststoff-Kreiselpumpen



Magnetgekoppelte Kreiselpumpen CTM

## Andere Pumpen



Schlauchpumpen



Tauchpumpen



Tapflo Solutions™



HVS Fassentladesystem für hohe Viskosität



Industriemischer

## Systeme

## Pumpenzubehör



Aktive Pulsationsdämpfer



Systeme und Zubehör



TK/TEK Pumpen mit aufgebauten Dämpfern



Hygienische und Industrielle Trolleys



FT-Filter-Einheiten

## Österreich

Töpferweg 1 | 4320 Perg

Tel: +43 732 272 929 10

Fax: +43 732 272 929 90

E-mail: [sales@tapflo.at](mailto:sales@tapflo.at)

## Tapflo-Produkte und -Dienstleistungen sind weltweit verfügbar.

Tapflo wird durch eigene Unternehmen der Tapflo-Gruppe und sorgfältig ausgewählte Händler vertreten, die höchsten Tapflo-Service gewährleisten

Qualität für den Komfort unserer Kunden

AUSTRALIA | AUSTRIA | AZERBAIJAN | BAHRAIN | BELARUS | BELGIUM | BOSNIA | BRAZIL | BULGARIA | CANADA | CHILE | CHINA | COLOMBIA | CROATIA | CZECH REPUBLIC | DENMARK | ECUADOR | EGYPT | ESTONIA | FINLAND | FRANCE | GREECE | GEORGIA | GERMANY | HONG-KONG | HUNGARY | ICELAND | INDIA | INDONESIA | IRELAND | ISRAEL | ITALY | JAPAN | JORDAN | KAZAKHSTAN | KUWAIT | LATVIA | LIBYA | LITHUANIA | MACEDONIA | MALAYSIA | MEXICO | MONTENEGRO | MOROCCO | THE NETHERLANDS | NEW ZEALAND | NORWAY | POLAND | PORTUGAL | PHILIPPINES | QATAR | ROMANIA | SAUDI ARABIA | SERBIA | SINGAPORE | SLOVAKIA | SLOVENIA | SOUTH AFRICA | SOUTH KOREA | SPAIN | SWEDEN | SWITZERLAND | TAIWAN | THAILAND | TURKEY | UKRAINE | UNITED ARAB EMIRATES | UNITED KINGDOM | USA | UZBEKISTAN | VIETNAM

## ANSPRECHPARTNER TAPFLO ÖSTERREICH

Johann Schöndorfer - Vertriebsstechniker

+43 732 272929 40 | [suedost@tapflo.at](mailto:suedost@tapflo.at)

Kevin Dillinger - Vertriebsstechniker

+43 732 272929 20 | [kevin.dillinger@tapflo.at](mailto:kevin.dillinger@tapflo.at)

Dominik Kienberger - Geschäftsführer

+43 732 272929 30 | [dk@tapflo.at](mailto:dk@tapflo.at)

