

PUMPENABLASS- OPTIONEN



In der Lebensmittel-, Pharma- und Kosmetikindustrie ist es entscheidend, dass nach dem Gebrauch keine Flüssigkeit in der Pumpe zurückbleibt. Aus diesem Grund bietet Tapflo mehrere Optionen für die Pumpenentleerung an.

» Drehen der Pumpe

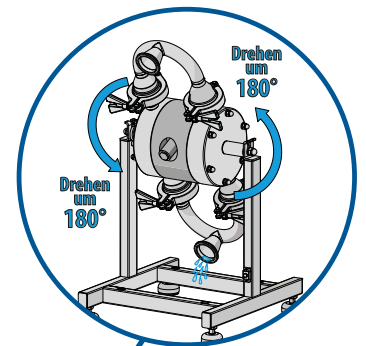
Nach dem CIP-Verfahren (Clean-in-Place) muss die Pumpe normalerweise von der Reinigungslösung entleert werden. Die hygienischen und aseptischen Pumpen von Tapflo werden mit einem Hygieneständer geliefert, der es ermöglicht, die Pumpeneinheit zur einfachen Entleerung zu drehen.

Eigenschaften

- ✓ Entleert jede Art von Flüssigkeit
- ✓ Vollständige Entleerung der Pumpe

Pumpentypen

- hygienische Pumpen
- aseptische Pumpen (EHEDG)
- jede andere Pumpe



» Manuelle Kugelheber

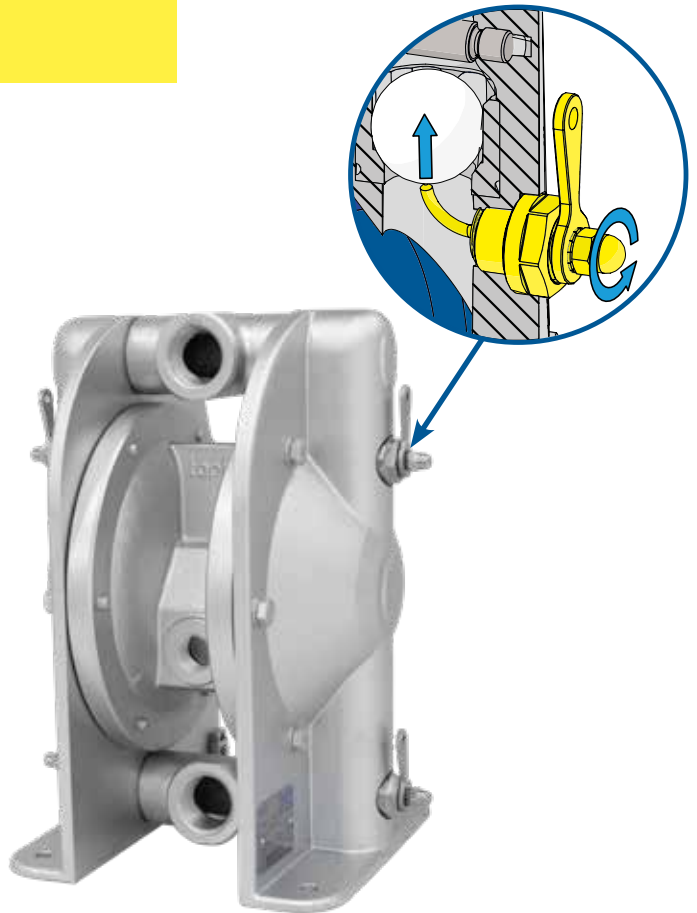
Diese Option ist eine hervorragende Möglichkeit, die Pumpe zu entleeren, wenn es nicht möglich ist, sie vom System zu trennen. Mit dieser einfachen Lösung können Sie die Kugel vom Ventilsitz abheben, sodass die Flüssigkeit aus der Pumpe fließen kann. Sie ist für die industrielle Metallpumpenserie erhältlich.

Eigenschaften

- ✓ Entleert jede Art von Flüssigkeit
- ✓ Keine Abtrennung von der Anlage erforderlich

Pumpentypen

- Industrie-Metallpumpen
- Aluminium, Edelstahl
- Größen: 70, 120, 220, 420



» Pneumatisches Entleerungssystem

Um die Prozessautomatisierung zu unterstützen, hat Tapflo ein pneumatisches Entleerungssystem entwickelt. Mit dieser Funktion kann die Pumpe ferngesteuert entleert werden, ohne dass sie vom System getrennt werden muss oder ein physischer Zugang zur Pumpe erforderlich ist.

Eigenschaften

- ✓ Betätigung aus der Ferne
- ✓ Niederviskose (max. 3000 cP), saubere Flüssigkeiten
- ✓ Betriebsdruck - min. 2 bar
- ✓ Keine Abtrennung von der Anlage erforderlich

Pumpentypen

- Industrierpumpen aus rostfreiem Stahl
- Größen: 120, 220, 420



» Magnetische Kugelheber

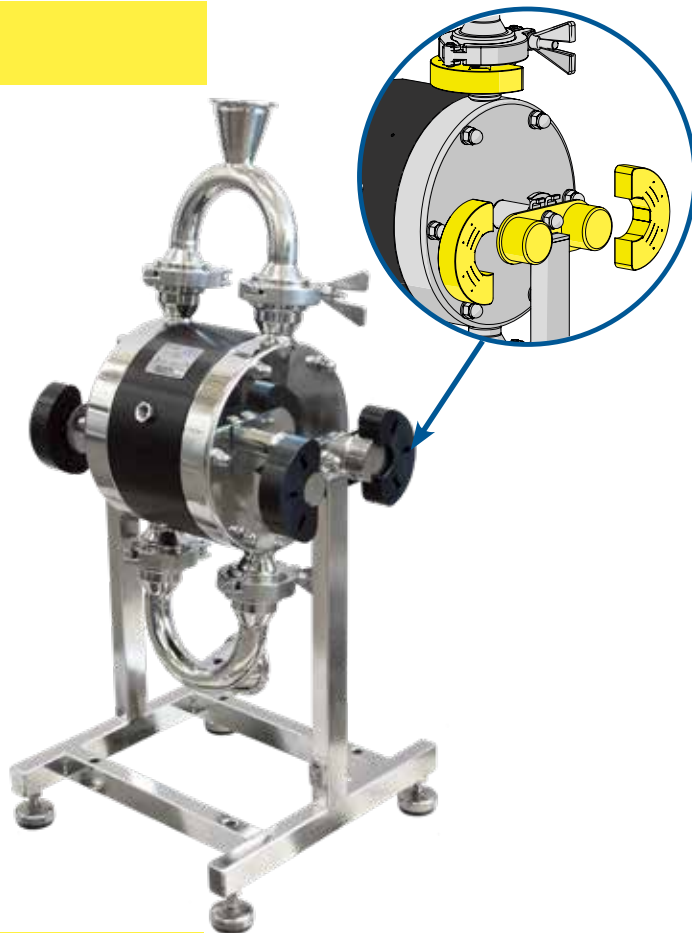
Magnetische Kugelheber wurden entwickelt, um das Entleeren der Pumpe zu ermöglichen, wenn keine andere Möglichkeit zur Verfügung steht. Mit diesem System ist es nicht mehr notwendig, die Pumpe zu drehen. Tapflo weiß, wie wichtig es ist, die Pumpe nach dem Gebrauch zu entleeren. Deshalb wurde diese einfache Lösung mit Kugelhebern entwickelt.

Eigenschaften

- ✓ Stahl- oder PTFE-Kugeln verfügbar
- ✓ Keine Abtrennung von der Anlage erforderlich
- ✓ Einfaches Funktionsprinzip, wenige zusätzliche Teile

Pumpentypen

- Hygienepumpen
- aseptische Pumpen (EHEDG)
- Größen: T80, T125, T225, TX94, TX144, TX244



» Automatisches Entleerungssystem

Diese Funktion ist einfach aufgebaut. Wenn die Membranpumpe angehalten wird, funktioniert sie wie ein Rückschlagventil, wobei sich die Kugeln durch die Schwerkraft absetzen und die Flüssigkeit in der Pumpe halten. Die Ventilsitzfläche ist mit einem kleinen Kanal versehen, durch den Flüssigkeiten mit niedriger Viskosität abfließen können, selbst wenn das Ventil geschlossen ist.

Eigenschaften

- ✓ Niedrigviskose (max. 100 cP), saubere Flüssigkeiten
- ✓ Keine Abtrennung von der Anlage erforderlich
- ✓ Keine zusätzliche Ausrüstung erforderlich
- ✓ Komplette, automatische Entleerung der Pumpe

Pumpentypen

- Hygienepumpen
- aseptische Pumpen (EHEDG)
- Kunststoffpumpen
- Größen: alle Größen (Pumpen unter 1/2" nur geflutet)

