

tapflo®

DPT PULSATIONSDÆMPERE

2024 | 1



» All about your flow®

www.tapflo.dk

» All about your flow®

Vi begyndte vores rejse i den lille svenske vestkystby, Kungälv, for 40 år siden. Virksomheden var et familieforetagende, med en klar ambition om, en dag, at blive en ledende global pumpeproducent.

Siden 1980 har vi, med basis i vores passion for kvalitet og teknisk viden, udviklet et stadigt større program af pumper og beslægtet udstyr, til en lang række industrier og opgaver.

Over årene, har virksomheden udviklet sig til den globale Tapflo Group, med egne selskaber og autoriserede distributører, i næsten hver en region, verden rundt.

En ting har dog ikke forandret sig, siden opstarten tilbage i 1980 – vi er stadig en familievirksomhed.

Vores løsninger konstrueres og produceres i Europa, og distribueres globalt, med henblik på altid lokalt, at kunne levere den bedst mulige service og tekniske løsning.

Vores kerneværdier: engagement, kvalitet og simplicitet, afspejles i både vores produkter og forretningsmetoder.

Hvis kravet er hurtig og fleksibel service, kombineret med produkter af høj kvalitet, leveret worldwide – så vælg Tapflo.

Kvalitet

Hos Tapflo, er vi fokuserede på kvalitet, i hver en lille detalje. Som resultat af dette, lever vores produktions- og produktstandarder op til et bredt udvalg af globale certificerings- og kvalitetsstandarder. Vores produktionsproces er certificeret i henhold til ISO 9001:2015, som en bekræftelse på at vores processer er korrekte, effektive, kundefokuserede og under kontinuerlig forbedring.



Tapflo's værdier

Vores virksomhedskultur, er beskrevet i "Our Values".

Engagement

Vi er anderledes end vores konkurrenter, ved vores evige stræben efter at overgå vores kunders forventninger, vores hastighed og vores fleksibilitet. Vores kultur er baseret på fællesskab, entusiasme og integritet. Vi er placeret verden over, men vi deler de samme værdier, og gensidige respekt. Vi er engagerede.

Kvalitet

Vi forstår at vores kvalitet, aldrig er stærkere end det svageste led i kæden. Deri ligger grunden til, at vi fokuserer på selv den mindste detalje. Vi deler en fælles passion, for løbende at finde mere effektive metoder, som medfører at vi kan levere stadigt stigende værdi til vores kunder. Som producent, har vi kontrol over den komplette proces, både vedrørende produkter og den måde vi agerer på internt. Det er derfor, at vi kan levere den højeste kvalitet, i vores segment.

Simplicitet

Vi har et udtryk "Simplicitet er kunsten", forstået således, at vi altid arbejder på at finde enkle løsninger, på enhver opgave vi står overfor. Ved at opretholde denne simplicitet, kan vi fokusere på det essentielle, som for eksempel at konstruere pumper med meget få enkeltkomponenter. For os er det nøglen til succes; en vedvarende stræben efter at simplificere det komplekse.



DPT Pulsationsdæmpere

Betydelig reduktion af pulsationer | vibrationer | vandhammer

DPT pulsationsdæmpere reducering af pulsationer, vibrationer og vandhammer i rørsystemer med op til 80%, ved anvendelse af en fleksibel slange i et hus i rustfast stål, understøttet af luft eller gas.

Testet effektivitet

pulsationer reduceret med op til

80%



Luftforbindelse med
» manometer er beskyttet
af et dæksel i **AISI 304**

» Dæmperhus i **AISI 304**

» **Modulært** flangesystem

» Flangebeslag i **AISI 304**



Certifikaters tilgængelighed kan variere, afhængigt af den aktuelle byggeform og materialekonfiguration.

Konstruktion & Fordele

✓ Høj driftsikkerhed & lave vedlighedsomkostninger

Nem at rengøre – kun indersiden af slange og inserts er i produktkontakt

✓ Kan anvendes til forskellige pumpefabrikater

Konstrueret for brug med slangepumper (peristaltiske pumper), men kan også anvendes sammen med andre pumpetyper

✓ Certificeret konstruktion

Designet i henhold til "The European PED Directive 2014/68/EU"

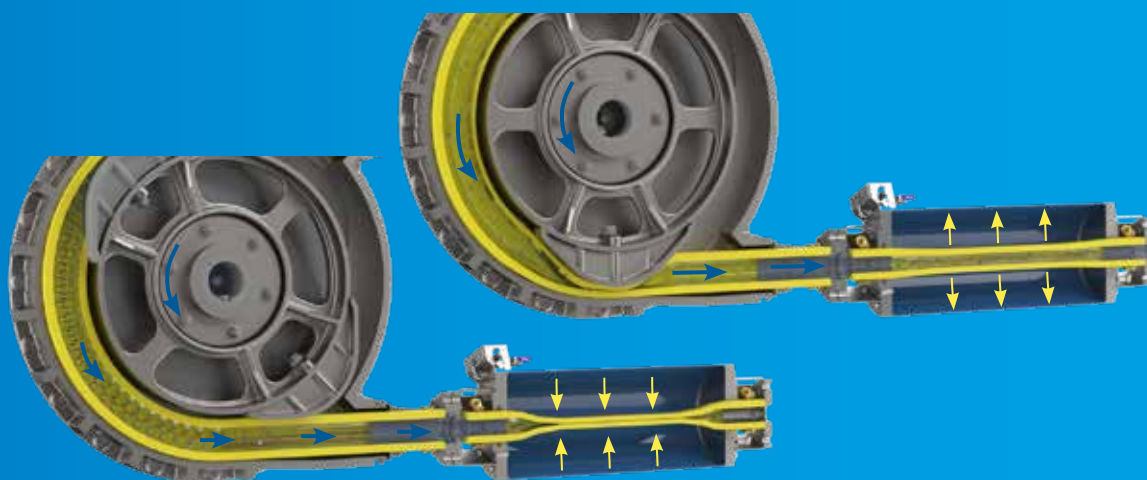
✓ Tåler besværlige produkter


Fungerer med slidende, korrosive og viskøse produkter, med en partikelstørrelse på op til 20% af slangens inderdiameter

✓ Løfteøjer (option)

Nemmere håndtering og forhøjet sikkerhed

Funktionsprincip



-  Slange med produkt og partikler
-  Komprimeret luft eller nitrogen

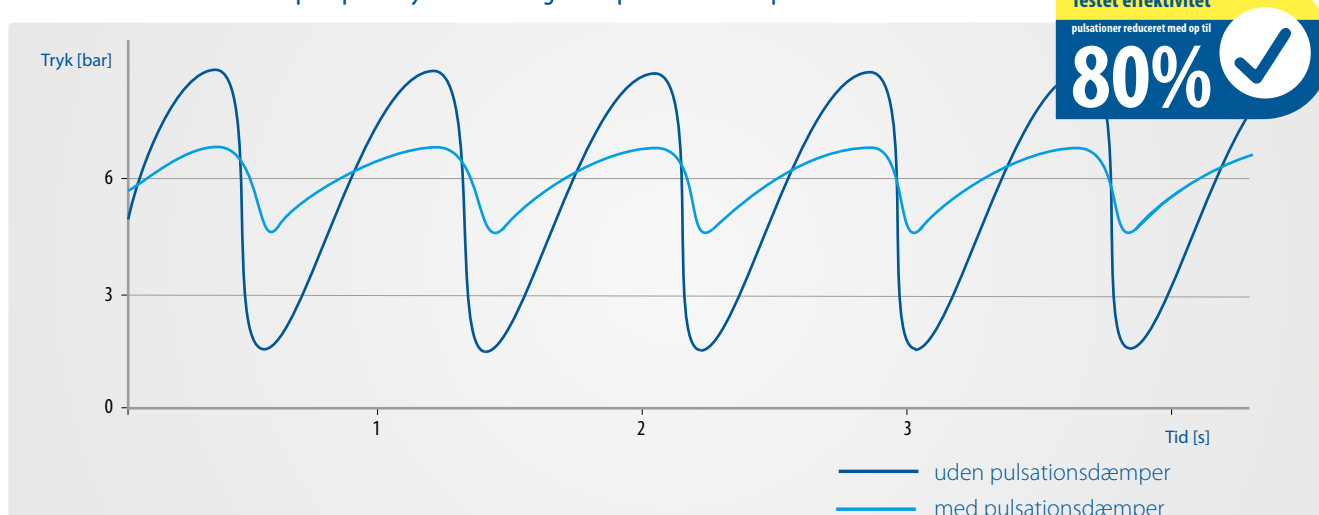
Slangepumper pulserer altid, som en følge af deres funktionsprincip.

Pulsationen opstår, når glideskoen slipper slangen efter kompressionen, på pumpens trykside. Den sammenpressede slange vender nu tilbage til sin oprindelige form, hvilket betyder at volumen forøges. Det medfører et trykfald på tryksiden, og der opstår vibrationer og vandhammer i rørsystemet.

Tapflo DPT pulsationsdæmpere reducering af pulsationer med op til 80%, ved hjælp af det tryksatte dæmperhus, som fyldes én gang med trykluft eller nitrogen (ATEX).

Dæmpereffekt

Effektivitetsvariation ved pumpens trykside med og uden pulsationsdæmper



Tapflo DPT pulsationsdæmpere gør et pulserende flow, til et stabilt lineært flow. Dæmperen installeres på pumpens afgangsside (lyseblå), hvor den udjævner pulsationerne (mørkeblå).

Reducering af pulsationer med op til 80%. Anvendelsen af en Tapflo pulsationsdæmper, er den mest effektive metode til at forøge systemets levetid, undgå produktskader og sikre korrekte procesmålinger.



Dæmperne kan monteres vertikalt eller horisontalt.

Dæmperen skal monteres så tæt som muligt på pumpens afgang.



Ind- & udløbsspor



Modulær flange (standard) EN 1092-1 PN16 eller ANSI 150 flange



Mejerikobling DIN 11851



Tri-Clamp DIN 32676 eller ASME BPE clamp (DIN32676 serie C)

Slangematerialer

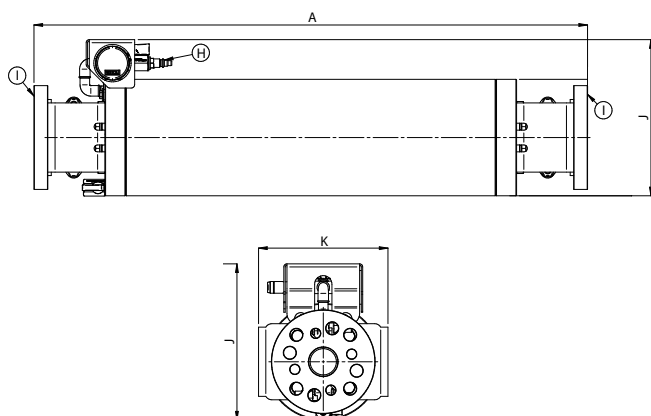
Slange	ATEX	Industri								
		Vandbehandling	Keramisk	Minedrift & Stenbrud	Byggeri & Infrastruktur	Kemi	Føde- & Drikkevarer	Pharma & Kosmetik	Maling, Papir & Pulp	Landbrug & Biogas
Industri										
NR	●	●	●	●	●	●			●	●
NBR		●		●		●				●
EPDM	●	●	●	●	●	●		●	●	●
CSM		●		●		●				●
Fødevarekvalitet										
NR FDA								●	●	●
NBR FDA								●	●	
EPDM FDA								●	●	

Materialer, data og egenskaber

Tekniske data	Dæmper - Model			
	DPT40	DPT65	DPT100	DPT125
Slangepumpe - Model	PT 25, PT 32, PT 38, PT 40	PT 51, PT 60, PT 65	PT 80, PT 80L, PT 100	PT 125
Husmateriale	AISI 304			
Slangemateriale (produktberørt)	Industri: NR (std), NBR, EPDM, CSM ATEX: NR, EPDM Føde- & drikkevarer: NR FDA, NBR FDA, EPDM FDA			
Insert materiale (produktberørt)	AISI 316L (std), AISI 316L PTFE Lined			
Flangestørrelse (EN 1092-1)	DN40 (std), DN25, DN32	DN65 (std), DN50	DN100 (std), DN80	DN125 (std)
Ind- & udløbstyper (options)	DIN11851, DIN32676 (serie C), ANSI 150 flange, ASME BPE clamp			
Gevind & clampstørrelse	DN40 / 1 1/2"	DN65 / 2 1/2"	DN100 / 4"	DN125 / 5"
Trykluftforbindelse	DN 7.2 PLUG Euro (std)			
Drænstørrelse	1/8" BSP thread			
Max. lufttryk [bar] / [psi]	15 / 217	10 / 145	10 / 145	10 / 145
Max. afgangstryk [bar] / [psi]	15 / 217	10 / 145	10 / 145	10 / 145
Min. temperatur [°C] / [°F]	-20 / -4	-20 / -4	-20 / -4	-20 / -4
Max. temperatur* [°C] / [°F]	80 / 176	80 / 176	80 / 176	80 / 176
Dæmpervægt [kg] / [lb]	25 / 55	55 / 121	87 / 192	86 / 190

* ikke muligt i kombination med ATEX

Dimension



Dimensioner i mm (hvor intet andet er angivet)
Dimensioner i tommer (hvor intet andet er angivet)

Dim	Dæmperstørrelse			
	DPT40	DPT65	DPT100	DPT125
A	800 31.5	962 37.87	1370 53.94	1370 53.94
E	168 6.61	273 10.75	324 12.76	324 12.76
H	DN7.2	DN7.2	DN7.2	DN7.2
I	DN25-40	DN50-65	DN80-100	DN125
J	226 8.90	336 13.23	386 15.20	386 15.20
K	187 7.36	273 10.75	324 12.76	324 12.76

Dæmperkode

I.	II.	III.	IV.	V.
DPT	65	S	R	- 1S3A

I. DPT = Pulsationsdæmper

II. Pulsationsdæmper størrelse:
40, 65, 100, 125

III. Dæmperhus materiale:
S = AISI 304

IV. Slangemateriale:

C = CSM

E = EPDM

F = NBR FDA

N = NBR

R = NR

S = NR FDA

W = EPDM FDA

V. Specialudførelse

1. Insert materiale:

blank = AISI 316L

ST = AISI316L PTFE Lined

3. Ind- & udløb:

blank = EN 1092-1 flange (std)

A = ANSI flange 150 Lbs

F = EN 1092-1 flange

(ikke-standard flange størrelse)

S = ASME BPE clamp (DIN32676 serie C)

T = DIN32676 clamp

X = DIN 11851 gevind

Produktprogram

Membranpumper



Elektriske pumper



PE & PTFE pumper



Metalpumper



Pharmapumper



Fødevarepumper



TC Intelligente pumper



Pulverpumper



TF filterpressepumper



Steinle filterpressepumper



Aspetiske pumper



Centrifugalpumper



CTXH & I, CTH & CTI centrifugalpumper



CTS selvansugende centrifugalpumper



CTV vertikale entrifugalpumper



CTP plast centrifugalpumper



CTM magnetkoblede centrifugalpumper

Andre pumper



Slangepumper

NY



Dykpumper

Systemer



Tapflo Solutions™

NY



HVS højviskositet tromletømmere

NY



Industrielle mixere

Tilbehør for pumper



Aktive pulsationsdæmpere



Systemer & Tilbehør



TK/TEK pumper med integreret pulsationsdæmper



Hygiejniske & Industrielle vogne



FT filtre

Danmark & Norge

Nordsøen Forskerpark
Willemoesvej 2
9850 Hirtshals
Danmark
Tlf.: (0045) 3645 4600
info@tapflo.dk

Sverige

Filaregatan 4
S-442 34 Kungälv
Sverige
Tel: +46 303 63390
Fax: +46 303 19916

Tapflo products and services are available worldwide.

Tapflo is represented by own Tapflo Group Companies and carefully selected distributors assuring highest Tapflo service quality for our customers' convenience.

AUSTRALIA | AUSTRIA | AZERBAIJAN | BAHRAIN | BELGIUM | BOSNIA | BRAZIL | BULGARIA | CANADA | CHILE | CHINA | COLOMBIA | CROATIA | CZECH REPUBLIC | DENMARK | ECUADOR | EGYPT | ESTONIA | FINLAND | FRANCE | GREECE | GEORGIA | GERMANY | HONG-KONG | HUNGARY | ICELAND | INDIA | INDONESIA | IRELAND | ISRAEL | ITALY | JAPAN | JORDAN | KAZAKHSTAN | KUWAIT | LATVIA | LIBYA | LITHUANIA | MACEDONIA | MALAYSIA | MEXICO | MONTENEGRO | MOROCCO | NETHERLANDS | NEW ZEALAND | NORWAY | POLAND | PORTUGAL | PHILIPPINES | QATAR | ROMANIA | SAUDI ARABIA | SERBIA | SINGAPORE | SLOVAKIA | SLOVENIA | SOUTH AFRICA | SOUTH KOREA | SPAIN | SWEDEN | SWITZERLAND | TAIWAN | THAILAND | TURKEY | UKRAINE | UNITED ARAB EMIRATES | UNITED KINGDOM | USA | UZBEKISTAN | VIETNAM

Tapflo Group Companies

Australia

Tapflo Oceania (Pty) Ltd.
Tel: +61 1800303633
sales@tapflo.com.au

Croatia

Tapflo d.o.o.
Tel: +385 914884666
sales@tapflo.hr

Italy

Tapflo Italia S.r.l.
Tel: +39 0362306528
info@tapfloitalia.com

Slovakia

Tapflo s.r.o.
Tel: +421 911137883
tapflo@tapflo.sk

Uzbekistan

Tapflo Uzbekistan
Tel: +998 712370940
sales@tapflo.uz

Austria

Tapflo GmbH
Tel: +43 73227292910
sales@tapflo.at

Czech Republic

Tapflo s.r.o.
Tel: +420 513033924
tapflo@tapflo.cz

Japan

Tapflo Japan K.K.
Tel: +81 362403510
tapflojp@tapflo.co.jp

Slovenia

Tapflo d.o.o.
Tel: +386 68613474
sales@tapflo.hr

United Kingdom

Tapflo (UK) Ltd.
Tel: +44 2380252325
sales@tapflo pumps.co.uk

Baltic States

Tapflo SIA
Tel: +371 67472205
sales@tapflo.lv

Denmark

Tapflo Danmark ApS
Tel: +45 36454600
info@tapflo.dk

Kazakhstan

Tapflo LLP
Tel: +7 7273278347
sales@tapflo.kz

Spain

Tapflo Ibérica S.L.
Tel: +34 918093182
avives@tapfloiberica.es

Belgium

Tapflo Benelux B.V.
Tel: +31 (0)850074300
info@tapflo.nl

France

Sarl Tapflo France
Tel: +33188788240
info@tapflo.fr

Netherlands

Tapflo Benelux B.V.
Tel: +31 (0)850074300
info@tapflo.nl

South Africa

Tapflo (Pty) Ltd.
Tel: +27 317015255
sales@tapflo.co.za

Bulgaria

Tapflo EOOD
Tel: +359 (0)29741854
office@tapflo.bg

Hungary

Tapflo Kft.
Tel: +36 30148 8551
office@tapflo.hu

Poland

Tapflo Sp. z o.o.
Tel: +48 585304212
info@tapflo.pl

Sweden

Tapflo AB
Tel: +46 (0)30314050
info@tapflo.com

Canada

Tapflo Canada
Tel: +1 5148135754
canada@tapflo.com

India

Tapflo Fluid Handling India Pvt Ltd.
Tel: +91 2065000215
ac@tapflo.in

Romania

S.C. Tapflo Rom. S.r.l.
Tel: +40 213451255
sales@tapflo.ro

Turkey

Tapflo Makina Ltd.
Tel: +90 2164673311
sales@tapflo.com.tr

China

Tapflo (Wuxi) Pumps Co. Ltd.
Tel: +86 51082417072
sales@tapflo.cn

Ireland

Tapflo Ireland Ltd.
Tel: +353 12011911
info@tapflo.ie

Serbia

Tapflo d.o.o.
Tel: +381 21445808
sales@tapflo.rs

Ukraine

Tapflo LLC
Tel: +380 442226844
sales@tapflo.ua



If your country is not listed
please visit
www.tapflo.com/en/contact