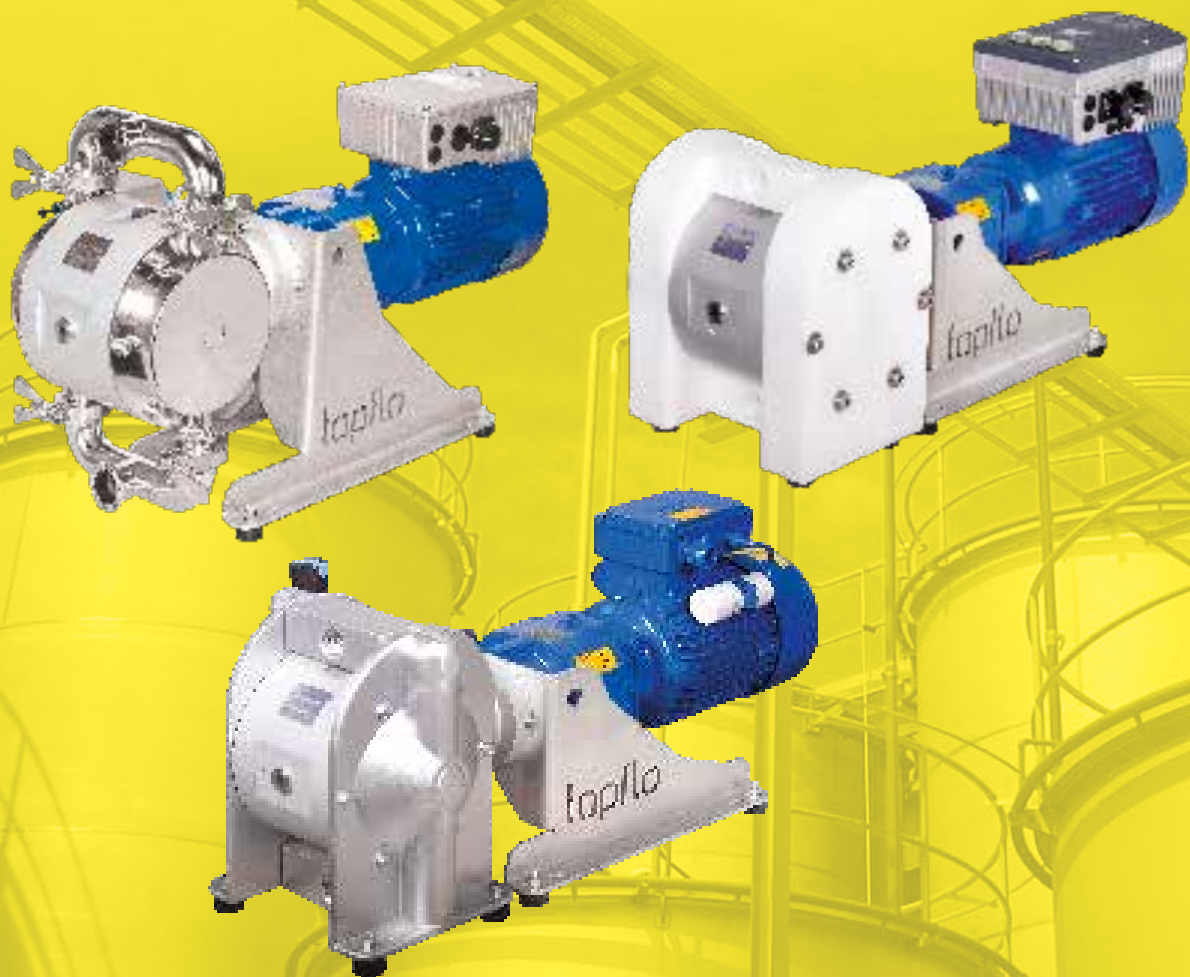


# ELEKTRISKE MEMBRANPUMPER

2025 | 1



# ELEKTRISKE MEMBRANPUMPER

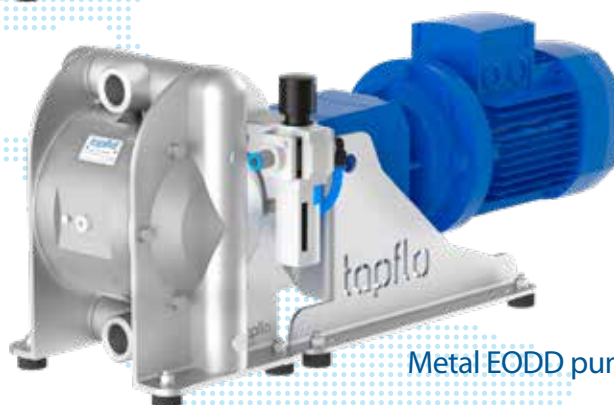
## Sanitær og Industriel



Sanitær EODD pumpe



Plast EODD pumpe



Metal EODD pumpe

### Konstruktion & Fordele

- ✓ **Intet produkttab**  
Lækagefri – uden akseltætning eller magnetkobling
- ✓ **Lave og høje viskositeter**  
Én og samme pumpe, til varierende viskositeter
- ✓ **Tørløb uden skader**  
Nem og driftsikker anvendelse, uden behov for overvågning eller spærrevæske
- ✓ **Enkelt design i hver detalje**  
Enkel konstruktion, med et minimum af sliddele, der er nemme at udskifte. Kan renoveres gentagne gange
- ✓ **Selvansugende uden "priming"**  
Mange installationsmuligheder – installér pumpen, hvor det er mest praktisk
- ✓ **Bredt materialevalg**  
Pumpning af de mest aggressive produkter, vha de mange plast- og metalmodeller
- ✓ **Skånsom pumpning**  
Omrøringsfølsomme og partikelfyldte produkter, pumpes uden skader



SAVE ENERGY



SAVE MONEY

## Fakta

### Produktberørte materialer

Aluminium, PTFE coated aluminium, syrefast stål (industri og sanitær), plast (PE & PTFE)

### Membran og ventilkuglematerialer

PTFE, TFM modificeret PTFE, EPDM, NBR, FKM

### Max. kapacitet og pumpetryk

Op til 220 l/min @ 4 bar

## Typiske industrier

- » Pharma
- » Fødevarer
- » Farver og lak
- » Kemi
- » Bryggerier
- » Petfood
- » Kosmetik
- » Biobrændsel

## Optioner

### Trykswitch

Overvåger pumpens afgangstryk, og beskytter mod overtryk.

Overtryk opstår typisk, ved et blokeret afgangsrør, eller pumpning mod en lukket ventil.

### Frekvensomformer

Frekvensomformerer gør det muligt at justere pumpens kapacitet trinløst. Dette er især nyttigt, når der pumpes produkter med varierende viskositeter.

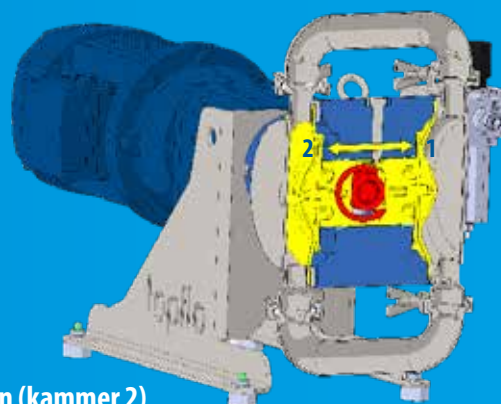
### TXE-serien

Tapflo pumper i metal og elektrisk ledende plast, kan anvendes i områder med eksplosionsfare, i ATEX zone 1. Det elektrisk ledende materiale sikrer, at der ikke opbygges en elektrisk ladning i pumpen. TXE-serie pumper er udstyret med ATEX-certificeret kobling, gearmotor og luftbehandlingsystem.



## Funktionsprincip

Tapflo TE-serie pumperne, drives af en gearmotor. Den roterende bevægelse omsættes til en lineær bevægelse. Dette opnås ved hjælp af en excentrisk aksel, med en knast og et stempel. Den roterende bevægelse af akslen (RØD), omsættes til en lineær bevægelse af membranakslen (GUL).



### Sugesiden (kammer 1)

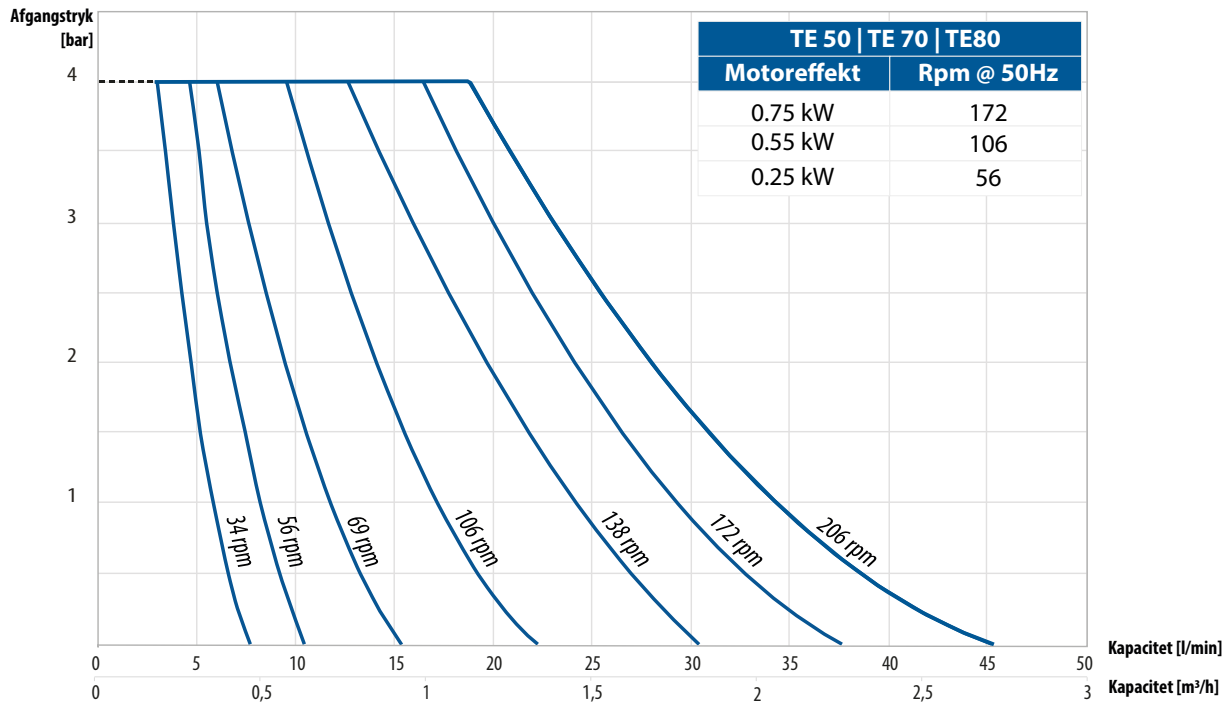
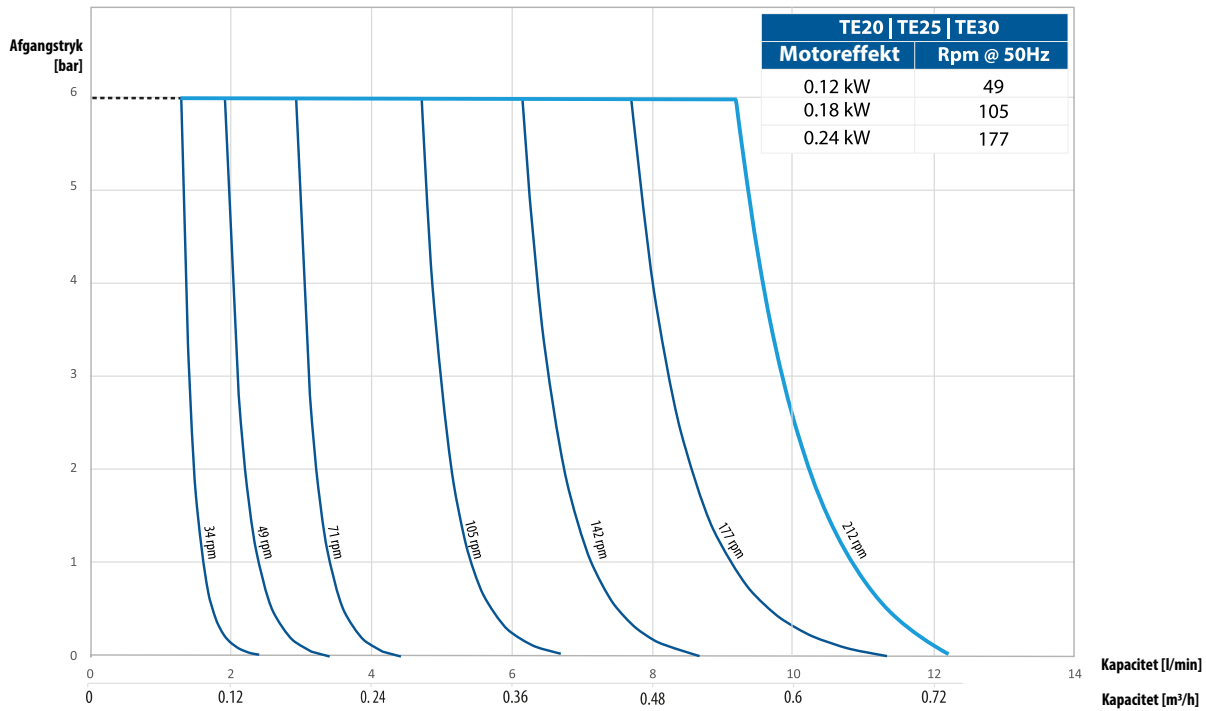
En membran skaber et undertryk – sug – i det ene kammer (højre side), idet den trækkes ind mod centersektionen.

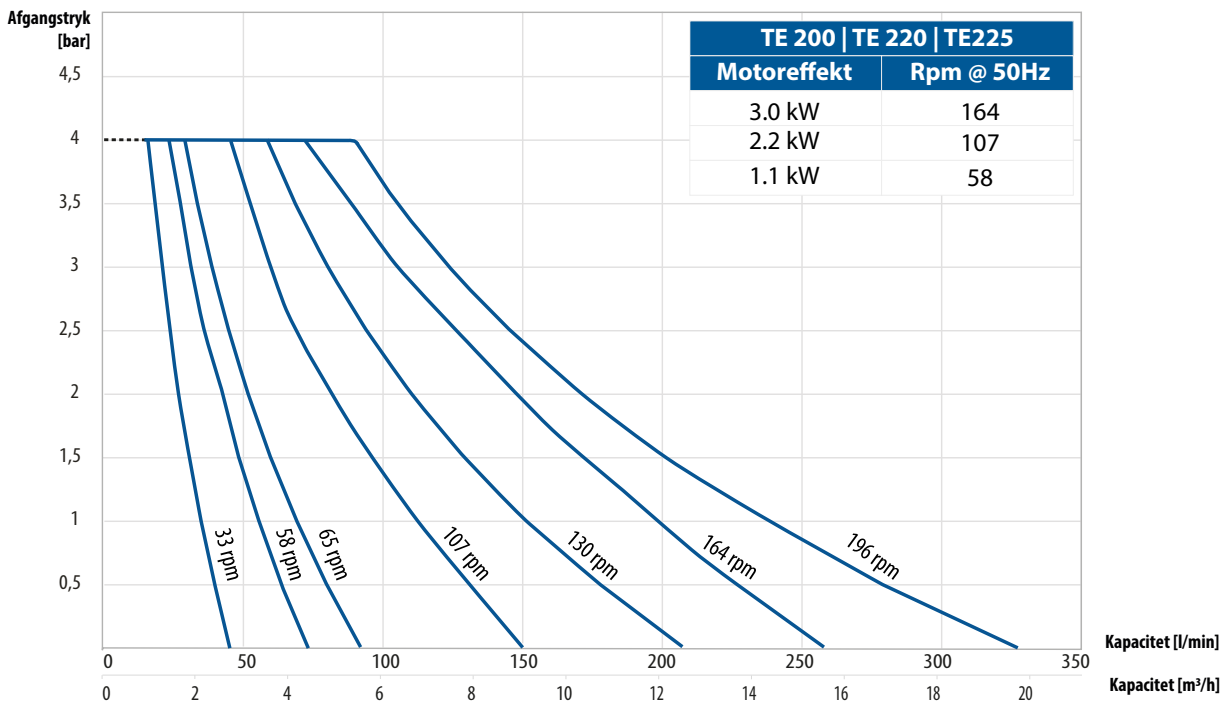
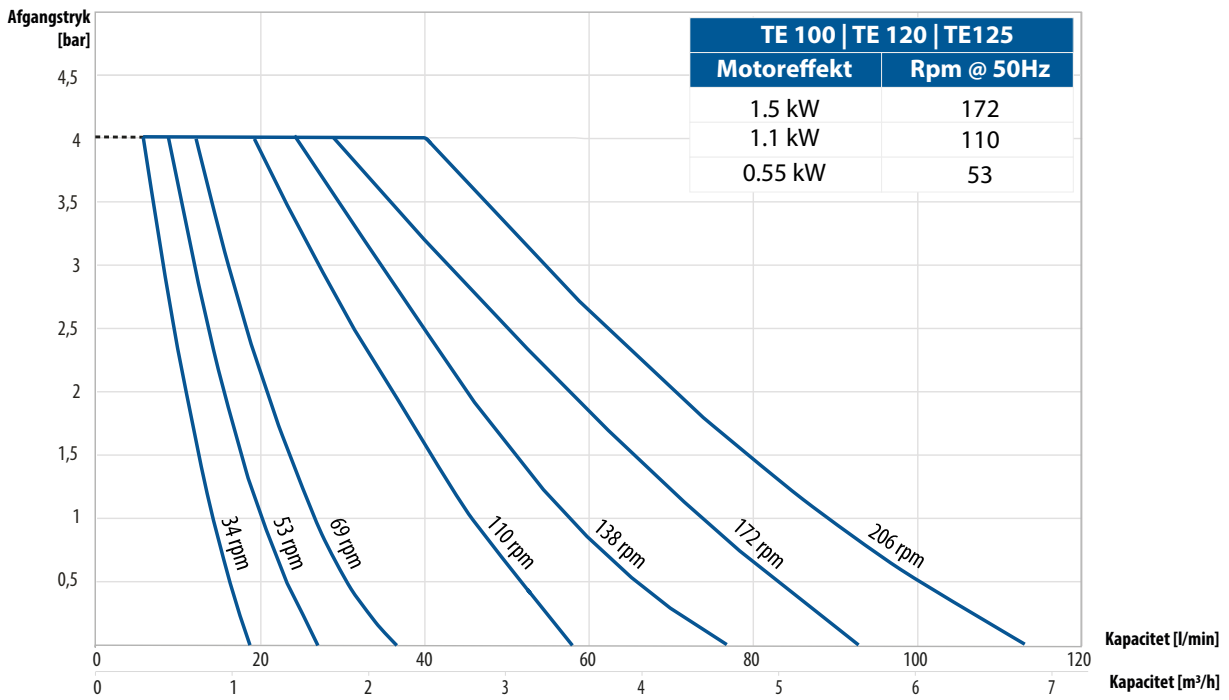
### Tryksiden (kammer 2)

Den anden membran skaber samtidigt et overtryk i det andet kammer (venstre side), idet den bevæges ud fra centersektionen, mod pumpens udløb.

# Pumpekurver

Det blå felt angiver det anbefalede driftsområde, for kontinuerlig drift (T = 20°C, ρ = 1000 kg/m<sup>3</sup>, n = 2900 rpm).





## Tekniske data

Tekniske data	PE & PTFE							
	TER20 P	TE50 P	TE100 P	TE200 P	TER20 T	TE50 T	TE100 T	TE200 T
Max kapacitet* [l/min] / [US GPM]	24 / 6.3	48 / 12.7	110 / 29.1	220 / 58.1	24 / 6.3	48 / 12.7	110 / 29.1	220 / 58.1
Max lufttryk [bar] / [psi]	-	1.5 / 22	1.5 / 22	1.5 / 22	-	1.5 / 22	1.5 / 22	1.5 / 22
Max pumpetryk [bar] / [psi]	6 / 87	4 / 58	4 / 58	4 / 58	6 / 87	4 / 58	4 / 58	4 / 58
Max sugeløft tør*** [m] / [Ft]	1.6 / 5.25	4.5 / 14.8	4.6 / 15.1	3 / 9.8	1.6 / 5.25	4.5 / 11	4.6 / 13	3 / 9.8
Max sugeløft primet [m] / [Ft]	8 / 26	8 / 26	8 / 26	8 / 26	8 / 26	8 / 26	8 / 26	8 / 26
Max partikelstørrelse ø [mm] / [in]	2 / 0.08	4 / 0.16	6 / 0.24	10 / 0.39	2 / 0.08	4 / 0.16	6 / 0.24	10 / 0.39
Max. pumpehastighed [omdr./min.]	177@50Hz 212 @60Hz	172 @50Hz 206 @60Hz		164 @50Hz 200 @60Hz	177@50Hz 212 @60Hz	172 @50Hz 206 @60Hz		164 @50Hz; 200 @60Hz
Max medietemp. med EPDM/NBR [°C] / [°F]	70 / 158	70 / 158	70 / 158	70 / 158	90 / 194	90 / 194	90 / 194	90 / 194
Max medietemp. med PTFE [°C] / [°F]	70 / 158	70 / 158	70 / 158	70 / 158	110 / 230	110 / 230	110 / 230	110 / 230
Ind- og udløb standard	3/8"	1/2"	1"	1 1/2"B	3/8"	1/2"	1"	1 1/2"

Tekniske data	Metal						
	TE70 S	TE120 S	TE220 S	TE25 A/C	TE70 A/C	TE120 A/C	TE220 A/C
Max kapacitet* [l/min] / [US GPM]	48 / 12.7	110 / 29.1	220 / 58.1	26 / 6.8	48 / 12.7	110 / 29.1	220 / 58.1
Max lufttryk [bar] / [psi]	1.5 / 22	1.5 / 22	1.5 / 22	-	1.5 / 22	1.5 / 22	1.5 / 22
Max pumpetryk [bar] / [psi]	4 / 58	4 / 58	4 / 58	6 / 87	4 / 58	4 / 58	4 / 58
Max sugeløft tør*** [m] / [Ft]	3.5 / 11	4 / 13	3 / 9.8	1.5 / 5	3.5 / 11	4 / 13	3 / 9.8
Max sugeløft primet [m] / [Ft]	8 / 26	8 / 26	8 / 26	8 / 26	8 / 26	8 / 26	8 / 26
Max partikelstørrelse ø [mm] / [in]	4 / 0.16	6 / 0.24	10 / 0.39	3 / 0.12	4 / 0.16	6 / 0.24	10 / 0.39
Max. pumpehastighed [omdr./min.]	172 @50Hz 206 @60Hz		164 @50Hz 200 @60Hz	177@50Hz 212 @60Hz	172 @50Hz 206 @60Hz		164 @50Hz 200 @60Hz
Max medietemp. med EPDM/NBR [°C] / [°F]	90 / 194	90 / 194	90 / 194	90 / 194	90 / 194	90 / 194	90 / 194
Max medietemp. med PTFE [°C] / [°F]	110 / 230	110 / 230	110 / 230	110 / 230	110 / 230	110 / 230	110 / 230
Ind- og udløb standard	3/4"	1"	1 1/2"	3/8"	3/4"	1"	1 1/2"

Tekniske data	Sanitær			
	TE30	TE80	TE125	TE225
Max kapacitet* [l/min] / [US GPM]	28 / 7.4	48 / 12.7	110 / 29.1	220 / 58.1
Max lufttryk [bar] / [psi]	-	1.5 / 22	1.5 / 22	1.5 / 22
Max pumpetryk [bar] / [psi]	6 / 87	4 / 58	4 / 58	4 / 58
Max sugeløft tør*** [m] / [Ft]	2 / 6.6	3.5 / 11	4 / 13	3 / 9.8
Max sugeløft primet [m] / [Ft]	7 / 23	8 / 26	8 / 26	8 / 26
Max partikelstørrelse ø [mm] / [in]	3 / 0.12	4 / 0.16 18 / 0.7***	6 / 0.24 18 / 0.7***	10 / 0.39 51 / 2***
Max. pumpehastighed [omdr./min.]	177@50Hz		172 @50Hz 206 @60Hz	
Max medietemp. med EPDM/NBR [°C] / [°F]	90 / 194		90 / 194	
Max medietemp. med PTFE [°C] / [°F]	110 / 230		110 / 230	
Ind- og udløb standard	DN 25 SMS 3017 tri-clamp	DN 25 SMS 3017 tri-clamp	DN 38 SMS 3017 tri-clamp	DN 51 SMS 3017 tri-clamp

\* = @ 60 Hz

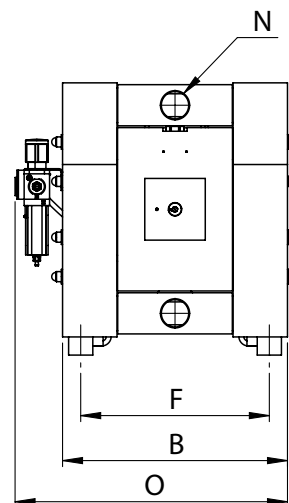
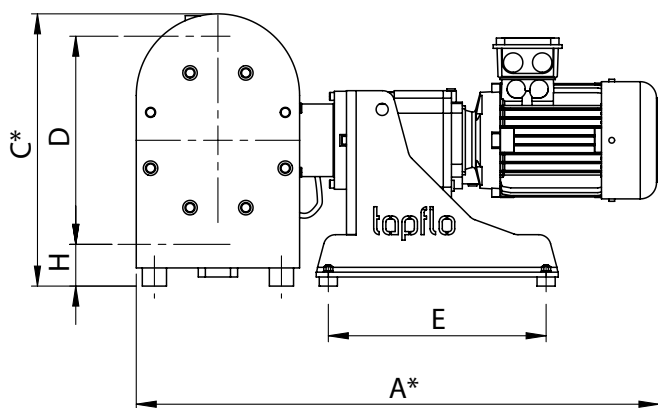
\*\*\* = Med ventilkugler i syrefast stål, andre materialer kan reducere sugeevnen. Kontakt os for ydeligere information.

\*\*\*\* = Klapventil.

# Dimensioner

Dimensioner i mm (hvor intet andet er angivet)

Dimensioner i tommer (hvor intet andet er angivet)



	Pumpestørrelse											
	PE & PTFE				Metal				Sanitær			
	TE20	TE50	TE100	TE200	TE25	TE70	TE120	TE220	TE30	TE80	TE125	TE225
A*	491 / 19.33	653 / 25.71	780 / 30.71	864 / 34.02	491 / 19.33	653 / 25.71	781 / 30.75	865 / 34.06	491 / 19.33	653 / 25.71	720 / 28.35	864 / 34.02
B	163 / 6.42	244 / 9.61	256 / 10.08	372 / 14.65	186 / 7.32	244 / 9.61	246 / 9.69	351 / 13.82	199 / 7.83	244 / 9.61	234 / 9.21	351 / 13.82
C*	169 / 6.65	246 / 9.69	322 / 12.68	450 / 17.72	213 / 8.39	275 / 10.83	325 / 12.80	453 / 17.83	307 / 12.09	370.6 / 14.57	434 / 17.09	639 / 25.16
D	186 / 7.32	190 / 7.48	252 / 9.92	345 / 13.58	132 / 5.20	192 / 7.56	257 / 10.12	348 / 13.70	240 / 9.45	294 / 11.57	350 / 13.78	528 / 20.79
E	240 / 9.45	290 / 11.42	330 / 12.99	360 / 14.17	240 / 9.45	290 / 11.42	330 / 12.99	360 / 14.17	240 / 9.45	290 / 11.42	390 / 15.35	450 / 17.72
F	112 / 4.41	214 / 8.43	214 / 8.43	311 / 12.24	120 / 4.72	214 / 8.43	214 / 8.43	311 / 12.24	173 / 6.81	214 / 8.43	204 / 8.03	311 / 12.24
H	24 / 0.94	38 / 1.5	45 / 1.77	69 / 2.72	24 / 0.94	37 / 1.46	42 / 1.65	68 / 2.68	42 / 1.65	52 / 2.05	62 / 2.44	79 / 3.11
N	BSP	3/8"	1/2"	1"	1 1/2"	3/8"	3/4"	1"	1 1/2"	-	-	-
	TC <sup>1</sup>	-	-	-	-	-	-	-	-	1"	1"	1 1/2"
	DIN flange	DN15	DN15	DN25	DN40	DN15	DN20	DN25	DN40	-	-	-
	ANSI flange	1/2"	1/2"	1"	1 1/2"	1/2"	3/4"	1"	1 1/2"	-	-	-
	DIN <sup>2</sup>	-	-	-	-	-	-	-	-	DN25	DN25	DN40
	SMS <sup>3</sup>	-	-	-	-	-	-	-	-	25	25	38
	RJT	-	-	-	-	-	-	-	1"	1"	1 1/2"	2"
O	-	312 / 12.28	335 / 13.19	450 / 17.72	-	300 / 11.81	305 / 12.01	406 / 15.98	-	298 / 11.73	310 / 12.20	398 / 15.67

<sup>1</sup> SMS3017    <sup>2</sup> DIN 11851    <sup>3</sup> SMS 1145    \*Max højde og længde, afhænger af motortype

## Pumpekode

Tapflo elektrisk membranpumpe

I.	II.	III.	IV.	V.	VI.	VII.	VIII.
TE	B	100	P	T	T	054	D

**I. TE=** Tapflo elektrisk membranpumpe

**II. Basis optioner:**

B= Back-up membraner

J= Varmekapper (kun sanitære serie)

K= Integreret pulsdæmper (pumper i plast og aluminium)

L= Ventiløfter (kun metal serie)

T= Dobbelt ind-/udløb

X= ATEX godkendt, group II, cat 2 (zone 1)

Y= High-lift ventilsæder (kun plast serie)

**III. Pumpestørrelser:**

50; 100; 200= Plast serie

70; 120; 220= Metal serie

80; 125; 225= Sanitær serie

**IV. Produktberørte materialer:**

P= PE

T= PTFE

S= Syrefast stål AISI316L

A= Aluminium

X= PTFE coated aluminium

**V. Materialer - membraner:**

E= EPDM

N= NBR (nitrilgummi)

T= PTFE

B= PTFE TFM 1705b

V= FKM

W= White EPDM

Z= PTFE med hvid EPDM bagside

**VI. Materialer - ventilkugler:**

E= EPDM

N= NBR (nitrilgummi)

T= PTFE

S= Syrefast stål AISI316L

U= PU (polyurethan)

K= Keramik

V= FKM

B= PTFE TFM 1635

P= PE1000

C= SiC

**VII. Motoreffekt:**

024 = 0.25 kW

054 = 0.55 kW

074 = 0.75 kW

114 = 1.1 kW

154 = 1.5 kW

224 = 2.2 kW

304 = 3.0 kW

**VIII. Motor optioner:**

M= Hygiejnisk motorskærm

C= Fremmedventilation

D= Integreret frekvensomformer

X2DE = II 2G Ex db eb IIC T4 Gb

P= 1-faset motor

Med forbehold for ændringer uden varsel

## Danmark & Norge

Nordsøen Forskerpark  
Willemoesvej 2  
9850 Hirtshals  
Danmark  
Tlf.: (0045) 3645 4600  
info@tapflo.dk

## Sverige

Filaregatan 4  
S-442 34 Kungälv  
Sverige  
Tel: +46 303 63390  
Fax: +46 303 19916

## Tapflo products and services are available in 75 countries on 6 continents.

Tapflo is represented worldwide by own Tapflo Group Companies and carefully selected distributors assuring highest Tapflo service quality for our customers' convenience.

AUSTRALIA | AUSTRIA | AZERBAIJAN | BAHRAIN | BELARUS | BELGIUM | BOSNIA | BRAZIL | BULGARIA | CANADA | CHILE | CHINA | COLOMBIA | CROATIA | CZECH REPUBLIC | DENMARK | ECUADOR | EGYPT | ESTONIA | FINLAND | FRANCE | GREECE | GEORGIA | GERMANY | HONG-KONG | HUNGARY | ICELAND | INDIA | INDONESIA | IRAN | IRELAND | ISRAEL | ITALY | JAPAN | JORDAN | KAZAKHSTAN | KUWAIT | LATVIA | LIBYA | LITHUANIA | MACEDONIA | MALAYSIA | MEXICO | MONTENEGRO | MOROCCO | NETHERLANDS | NEW ZEALAND | NORWAY | POLAND | PORTUGAL | PHILIPPINES | QATAR | ROMANIA | RUSSIA | SAUDI ARABIA | SERBIA | SINGAPORE | SLOVAKIA | SLOVENIA | SOUTH AFRICA | SOUTH KOREA | SPAIN | SUDAN | SWEDEN | SWITZERLAND | SYRIA | TAIWAN | THAILAND | TURKEY | UKRAINE | UNITED ARAB EMIRATES | UNITED KINGDOM | USA | UZBEKISTAN | VIETNAM

## Tapflo Group Companies

### Australia

Tapflo Oceania (Pty) Ltd  
Tel: +61 1800 303 633  
sales@tapflo.com.au

### Austria

Tapflo Austria  
Tel: +43 732 27292910  
sales@tapflo.at

### Baltic States

Tapflo Latvia  
Tel: +371 67472205  
sales@tapflo.lv

### Belarus

Tapflo Belarus  
Tel: +375 17 3934609  
sales@tapflo.by

### Belgium

Tapflo Benelux B.V.  
Tel: +31 (0)85 00 743 00  
info@tapflo.nl

### Bulgaria

Tapflo EOOD  
Tel: +359 (0)2 974 18 54  
office@tapflo.bg

### Canada

Tapflo Canada  
Tel: +1 514 813 5754  
canada@tapflo.com

### Croatia

Tapflo d.o.o.  
Tel: +385 91 4884 666  
sales@tapflo.hr

### Czech Republic

Tapflo s.r.o.  
Tel: +420 513 033 924  
tapflo@tapflo.cz

### China

Tapflo (Wuxi)  
Tel: +86 510 8241 7072  
sales@tapflo.cn

### Denmark

Tapflo Danmark  
Tel: +45 36 454600  
info@tapflo.dk

### France

Tapflo France  
Tel: +33 1 34 78 82 40  
info@tapflo.fr

### India

Tapflo Fluid Handling India Pvt Ltd  
Tel: +91 20 65000215  
ac@tapflo.in

### Ireland

Tapflo Ireland Ltd  
Tel: +353 1 2011911  
info@tapflo.ie

### Italy

Tapflo Italia  
Tel: +39 0362 306528  
info@tapfloitalia.com

### Japan

Tapflo Japan K.K.  
Tel: +81-3-6240-3510  
tapflojp@tapflo.co.jp

### Kazakhstan

Tapflo Kazakhstan  
Tel: +7 727 3278347  
sales@tapflo.kz

### Netherlands

Tapflo Benelux B.V.  
Tel: +31 (0)85 00 743 00  
info@tapflo.nl

### Poland

Tapflo Sp. z o.o.  
Tel: +48 58 530 42 12  
info@tapflo.pl

### Romania

S.C. Tapflo Rom. S.r.l.  
Tel: +40 21 3451255  
sales@tapflo.ro

### Russia

Tapflo Company  
Tel: +7 495 232 18 28  
sales@tapflo.com.ru

### Serbia

Tapflo d.o.o.  
Tel: +381 21 44 58 08  
sales@tapflo.rs

### Slovakia

Tapflo s.r.o.  
Tel: +421 911 137 883  
tapflo@tapflo.sk

### Slovenia

Tapflo GmbH  
Tel: +386 68 613 474  
sales@tapflo.hr

### Spain

Tapflo Iberica  
Tel: +34 91 8093182  
avives@tapfloiberica.es

### South Africa

Tapflo (Pty) Ltd  
Tel: +27 31 701 5255  
sales@tapflo.co.za

### Turkey

Tapflo Makina Ltd  
Tel: +90 216 467 33 11  
sales@tapflo.com.tr

### Ukraine

TOB Tapflo  
Tel: +380 44 222 68 44  
sales@tapflo.ua

### Uzbekistan

Tapflo Uzbekistan  
Tel: +998 712370940  
sales@tapflo.uz

### United Kingdom

Tapflo (UK) Ltd  
Tel: +44 2380 252325  
sales@tapflo pumps.co.uk