

PT Slangepumper - Hovedkomponenter

tapflo®



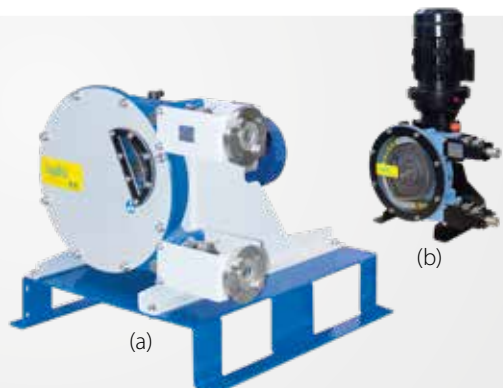
Certifikaters tilgængelighed kan variere, afhængigt af den aktuelle byggeform og materialekonfiguration.

» SPECIALRAMMER

- mobile ramme med truckløft åbninger ^(a)
- opgavespecifikke rammer

» SPECIAL BEMALING

- CXM bemaling
- hvid (fødevarerindustrien)
- specielle RAL farver ^(b)

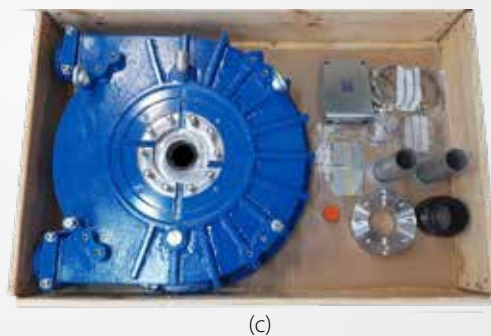


» SPECIAL UDFØRSEL

- "flat packs" – pumpe uden drivenhed ^(c)

» RESERVEDELSSÆT

- komponentsæt
- renoverings - & vedligeholdssæt



» INSTALLATIONSMULIGHEDER

- vertikalgear ved opgaver med begrænset plads

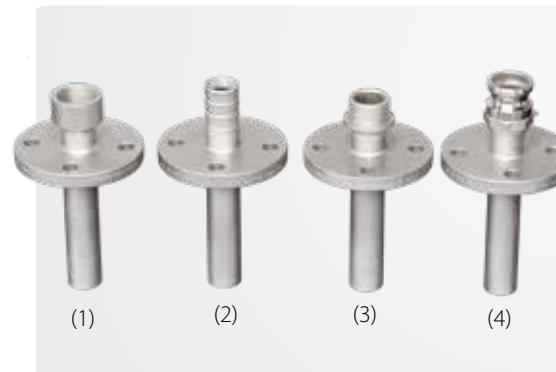
» MONTERINGSMULIGHEDER

- venstre, højre, opad, nedad, horisontall



» IND- & UDLØBSTYPER

- flange EN1092-1 & ANSI (std.)
- BSPP Female ⁽¹⁾
- slangestuds ⁽²⁾
- SMS ellr DIN11851 ⁽³⁾
- Camlock ⁽⁴⁾
- mange yderligere ind- og udløbs-typer og størrelser er tilgængelige



» MATERIALER - INSERTS ^(d)

- AISI 316L (std.)
- plastic

» MATERIALER - BESLAG ^(e)

- lakeret stål (std.)
- rustfrit stål



» MATERIALER - SLANGER

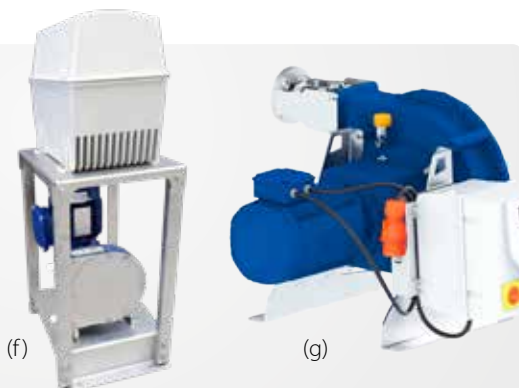
- standardslanger (NR, NBR, EPDM, CSM)
- fødevarerlanger (NR FDA, NBR FDA, EPDM FDA)
- ekstra forstærkede højtryksslanger



PT Slangepumper - Tilbehør

» FREKVENSOMFORMERE

- 1) et- og trefaset strømforsyning samt omformere med fjernbetjening / Wi-Fi fjernbetjening
 - eksterne omformere ^(f)
 - integrerede omformere
 - påbyggede omformere ^(f) ^(g)
- 2) mekaniske variatorer



» KABINETTER

- mange størrelser
- plastik eller rustfrit stål
- opgavespecifikke løsninger

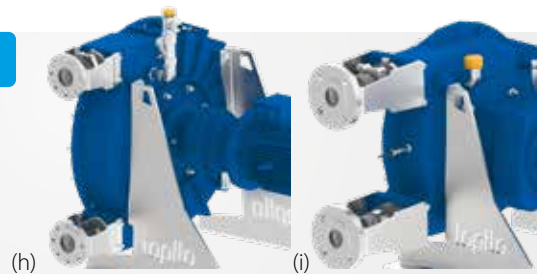
» DRIVENHEDER

- specielle elmotorer (f.eks. 500 V)
- hydraulikmotorer
- termiske motorer (se tilbehørsblad)



» SENSORER

- slangebrudsdetektorer ^(h)
- rotationssensorer
- doseringsenhed ⁽ⁱ⁾
- overtrykssensor
- motor rotationskontakt
- motor On/Off kontakt



» VAKUUMSYSTEMER

- elektrisk vakuumpumpe for eksplosionssikre zoner (med separat strømforsyning)
- pneumatisk vakuumpumpe (4 bar lufttryk påkrævet – ATEX certificeret)
- automatisk vakuumsystem (elektricitet eller trykluft er ikke påkrævet)



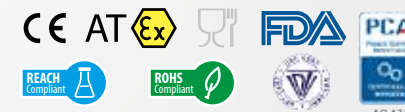
» VOGNE

- med håndtag og ledningsholder
- specialhjul
- kabinetter
- ledning
- stik
- frekvensomformere



» PULSATIONS DÆMPERE

- DPT dæmpere (afgangsside)
- fleksible slanger



Certifikaters tilgængelighed kan variere, afhængigt af den aktuelle byggeform og materialekonfiguration.

Find yderligere information på www.tapflo.dk eller kontakt os:



Denne brochure er alene til information og er ikke et produkttilbud