

CTM Tapflo magnetgekuppelte Kreiselpumpen



tapflo®

Ihr Vertrauenspartner für Förderaufgaben

Unsere über 30-jährige Erfahrung als Pumpenentwickler und Hersteller bietet einen klaren Vorteil, denn wir wissen, was Sie als Kunde von einer Industripumpe fordern. Seitdem wir unsere erste Druckluftmembranpumpe auf den Markt brachten, haben wir immer unser Erfolgskonzept vor Augen: zuverlässige Pumpen zu konstruieren, mit minimalen Bestandteilen, um eine einfache Wartung zu ermöglichen. Dazu haben wir immer ein offenes Ohr für die Wünsche und Ideen unserer Kunden. Deshalb sind die Produkte einem ständigen Prozess an Optimierung, Weiterentwicklung und Anpassung an individuelle Bedürfnisse unterworfen.

Qualität aus Schweden

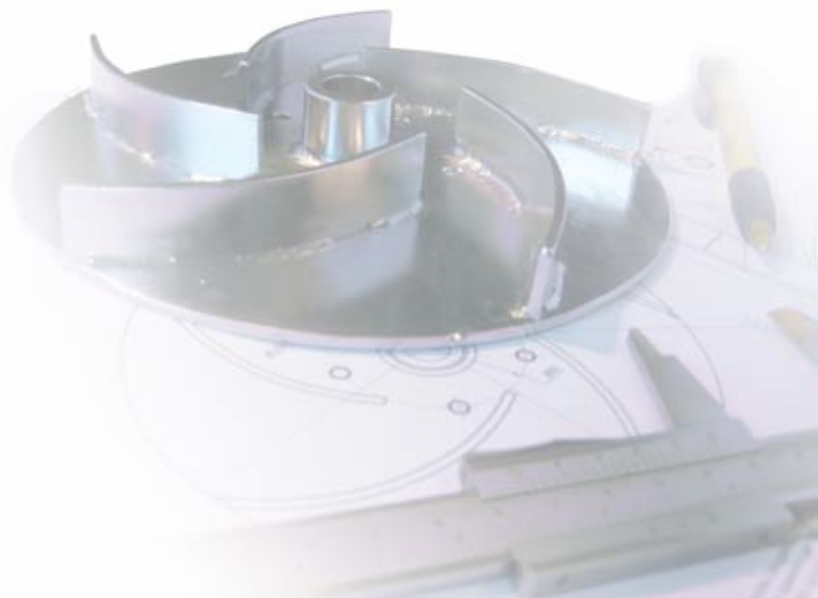
Pumpen werden meist in Prozessen eingesetzt, in denen es auf äußerste Zuverlässigkeit ankommt. Ob die Fördermedien giftig, brennbar oder stark ätzend sind, Tapflo Pumpen werden den meisten Anwendungsfällen gerecht. Dazu ist es zwingend erforderlich, die sich laufend ändernden Vorschriften und Regelungen zu kennen und zu beachten.

Nahezu die gesamte Tapflo Produktpalette ist in ATEX-zertifizierter Ausführung lieferbar. Alle Pumpen tragen selbstverständlich das CE-Zeichen und werden mit einer EU-konformen Betriebsanleitung in deutscher Sprache geliefert. Tapflo ist ein nach ISO 9001:2001 zertifiziertes Unternehmen. Die EHEDG-Zertifizierung unserer aseptischen Membranpumpenbaureihe wurde im Jahr 2009 erlangt.

Historie Tapflos

Tapflo wurde 1985 in Kungälv, nördlich von Göteborg, Schweden, gegründet und befasst sich seitdem mit der Entwicklung und Fertigung von Druckluftmembranpumpen. Die Produktreihe wurde ständig erweitert und umfasst seit Neuestem das komplette Spektrum von PE & PTFE, Metall- und Hygiene-Membranpumpen bis zum umfangreichen Angebot von Kreiselpumpen.

Der Schlüssel zu unserem Erfolg ist unsere Kundennähe: das Unternehmen ist mit eigenen Niederlassungen und exklusiven Distributoren in mehr als 50 Ländern weltweit vertreten – Pumpen, Ersatzteile und Zubehör sind global verfügbar.



Die überlegene Lösung für eine leckagefreie und sichere Förderung

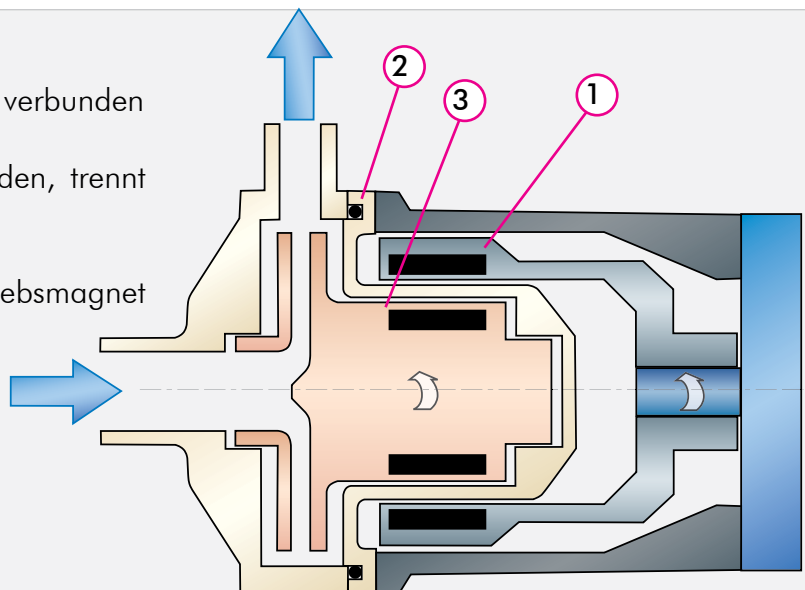


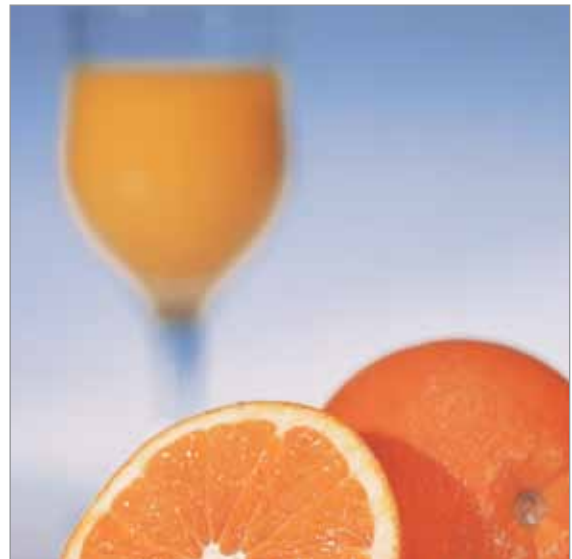
- Magnetische Kraftübertragung – keine Probleme mit Gleitringdichtungen
- Keine Leckagen – sicheres Arbeiten und umweltschonend
- Sicheres Fördern von gefährlichen Flüssigkeiten – keine Dichtung
- Keine giftigen oder gefährlichen Dämpfe – geschlossenes System
- Wirtschaftlicher Betrieb – hoher Wirkungsgrad, kein Produktverlust

Das Funktionsprinzip einer magnetgekuppelten Kreiselpumpe

Die Drehbewegung des Motors wird mit einer magnetischen Kupplung auf das Laufrad der Pumpe übertragen. Ein sogenannter Spalttopf zwischen den Antriebsmagneten und den Laufradmagneten trennt den Antrieb von der Förderflüssigkeit.

1. Antriebsmagnet, mit dem Motor verbunden
2. Spalttopf, mit Gehäuse verbunden, trennt Förderraum von Atmosphäre
3. Laufradmagnet, wird vom Antriebsmagnet angetrieben





Für ein weites Anwendungsgebiet

Pumpen der Baureihe CTM werden in vielen Betrieben eingesetzt, in denen Flüssigkeiten zu fördern sind. Diese Pumpen sind für sehr viele aggressive und toxische Flüssigkeiten bestens geeignet.

Chemikalienlager

Förderung verschiedener Chemikalien aus dem Lagertank zu den Verbrauchsstellen.

Oberflächentechnik

Förderung, Filterung und Umwälzung von galvanischen Bädern.

Lebensmittel- und Getränkeindustrie

Pumpen von CIP-Lösungen, die zum Reinigen der Leitungen und Anlagen benötigt werden.

Wasseraufbereitung

Förderung von Säuren und Laugen als Reinigungschemikalien in der Nanofiltration.

Chemieproduktion

Fördern von Chemikalien in industriellen Reinigungsanlagen.

VE-Wasser (Vollentsalzung)

Fördern und Umpumpen von VE-Wasser in den vielfältigsten Industriezweigen.

Photoentwicklung

Fördern von Entwicklerflüssigkeiten, einschließlich der Versorgung von Entwicklungsmaschinen.

Herstellung von Flüssigkristallen

Fördern von hochkonzentrierten Säuren und Laugen.

Kompakt und kraftvoll

Die CTM ist eine Blockpumpe, ideal für Anwendungen mit begrenztem Platzangebot und für den Anlagen- und Apparatebau.

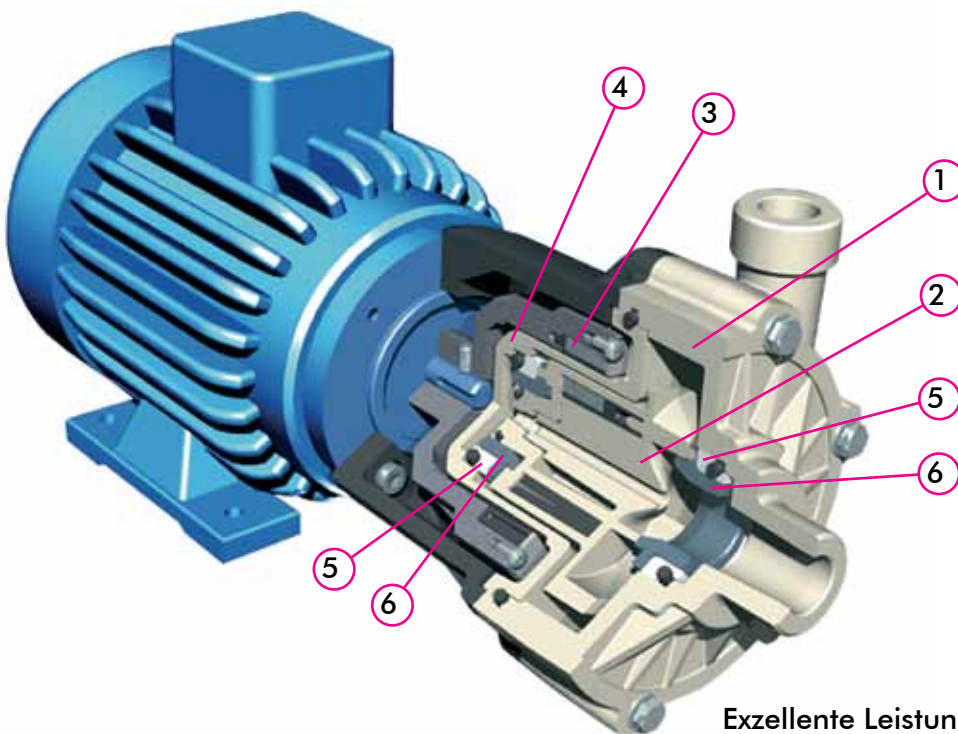
Metallfreie Pumpen

Die produktberührten Bauteile sind metallfrei aus spritzgegossenen thermoplastischen Kunststoffen mit hervorragender Chemikalienbeständigkeit. Die Ausführung in PP-GF (Glasfaser gefülltes Polypropylen) bietet mechanische Festigkeit und erlaubt Flüssig-

keitstemperaturen bis zu 70°C. Die PVDF (Polyvinylidendifluorid) Ausführung weist eine exzellente Beständigkeit auf und kann sogar bis 80°C eingesetzt werden.

Das zuverlässige Design ohne Welle

Der Laufradmagnet ist mit sehr kräftigen Lagerhülsen ausgerüstet, was eine konventionelle bruchgefährdete Welle überflüssig macht. Dies ergibt darüber hinaus eine Pumpe mit nur wenigen Bauteilen und einer hohen Standzeit.



Bauteile der CTM

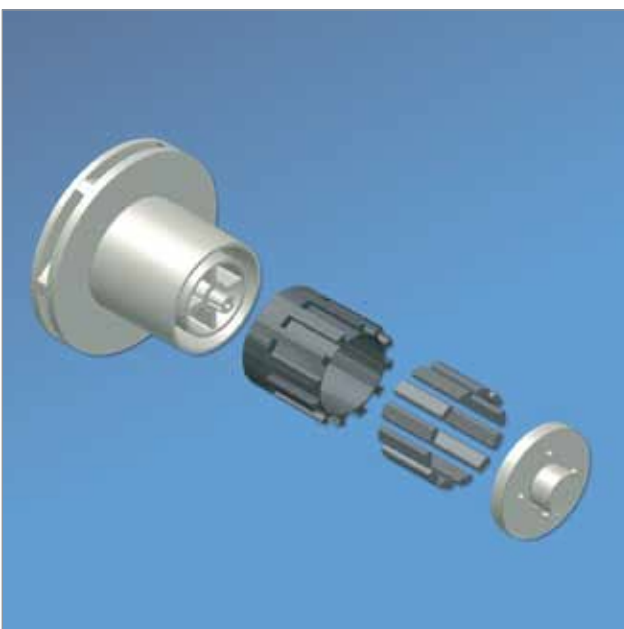
1. Pumpengehäuse
2. Laufrad (mit Magnet)
3. Antriebsmagnet
4. Spalttopf
5. Feststehende Lagerhülse
6. Rotierende Lagerhülse

Exzellente Leistung mit dem Magnetkäfigsystem

Die Magnete sind in ihrem Käfig mit dem patentierten System vollkommen gekapselt, ohne Kleber oder Vergußharze. Dies gewährleistet einen sicheren Aufbau mit höherer Leistung bei hohen Temperaturen. Das Laufrad ist in einem Teil spritzgegossen, was jede Schwachstelle verhindert und eine hervorragende Leistung ermöglicht. CTM 20-7 hat ein offenes Laufrad, während die CTM 25-8 und die CTM 25-10 geschlossene Laufräder aufweisen.

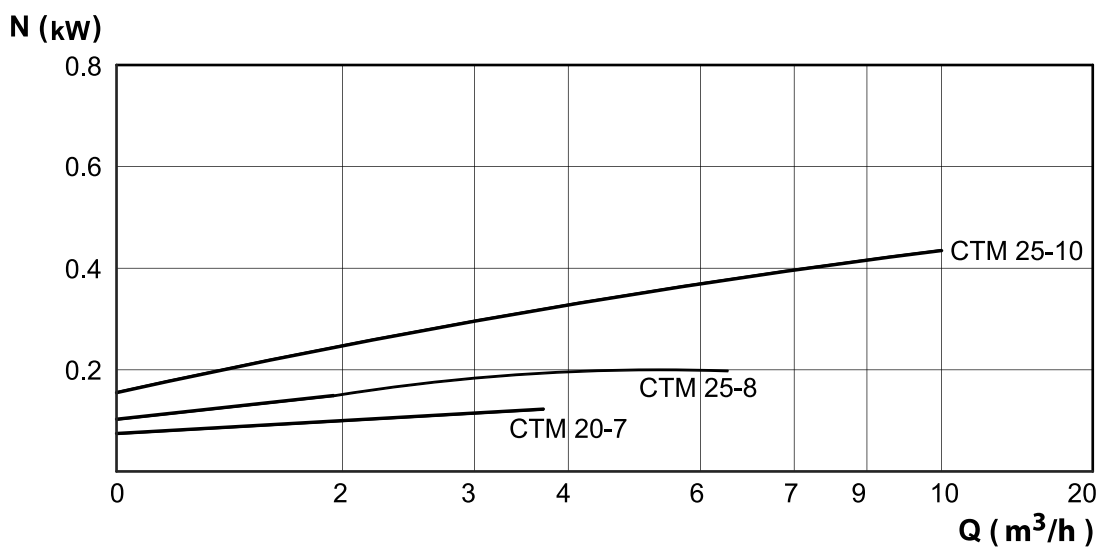
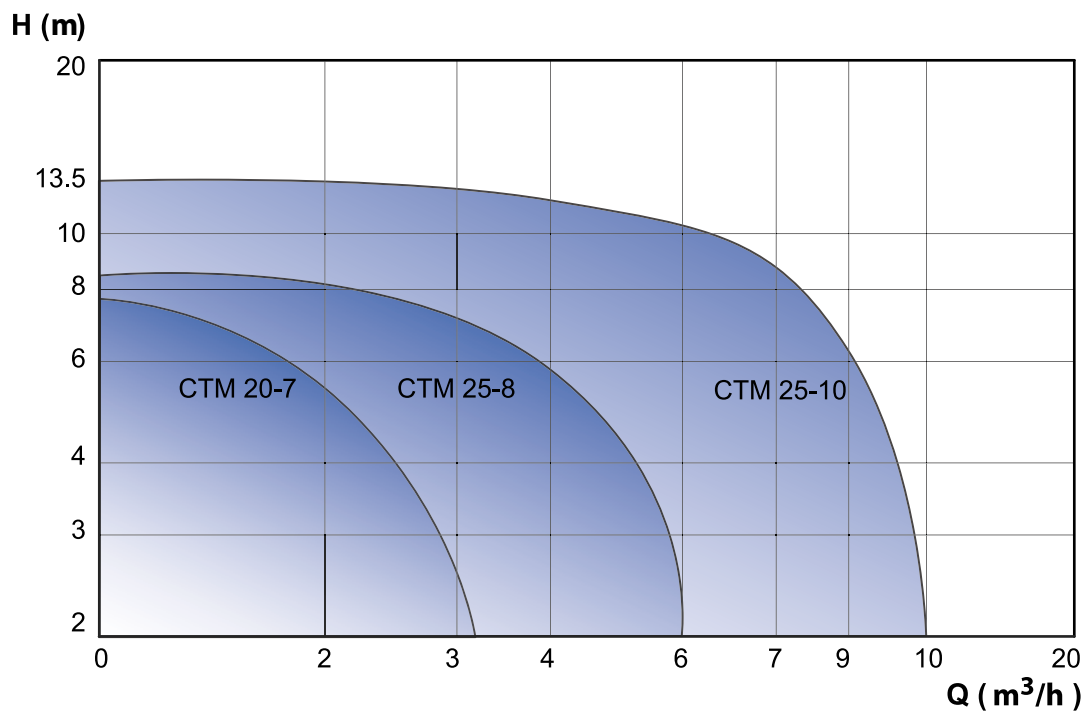
Kraftvolle Magnetkupplung

Die Magnete aus NdFeB (Neodymium-Eisen-Bor) mit dem patentierten Magnetkäfigsystem verfügen über eine herausragende Kraftübertragung auch bei anspruchsvollen Anwendungen. Die Antriebsenergie wird auch bei hohen Temperaturen und hoher Dichte des Fördermediums zuverlässig übertragen. Der robuste Stahlrahmen des äußeren Magnets erhöht die Kraft und sorgt für einen sanften Anlauf der Pumpe.



Pumpenkennlinien

Die Pumpenkennlinien gelten für die Motordrehzahl 2900 rpm.
Bitte kontaktieren Sie uns für die detaillierten Kurven.

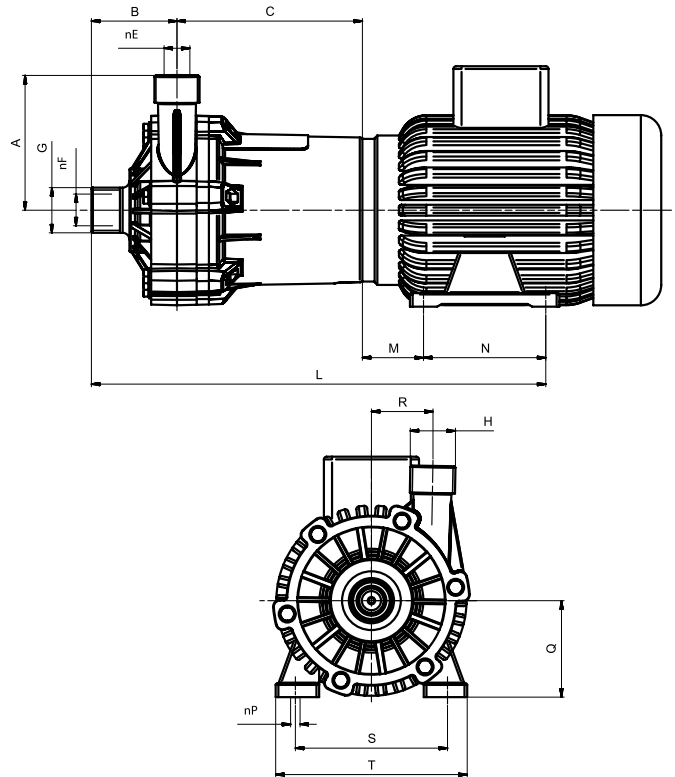


H = Förderhöhe in Meter
 Q = Fördermenge in m^3/h
 N = erforderliche Motorleistung in kW

Technische Daten

Abmessungen

	CTM 20-7	CTM 25-8	CTM 25-10
A	70	90	100
B	48	58.5	63
C	93.5	100.5	136.5
Ø E	15	18	18
Ø F	15	18	18
G	3/4"	1"	1"
H	3/4"	1"	1"
L	248.5	279	334.5
M	36	40	45
N	71	80	90
Ø P	5.5	7	7
Q	56	63	71
R	35	39.5	43.5
S	90	100	112
T	112	126	141
Motor			
Leistung	0.12 kW	0.25 kW	0.55 kW
Größe	56	63	71
Flanschanschluss (optional)			
Saugseite	DN20	DN25	DN25
Druckseite	DN20	DN25	DN25

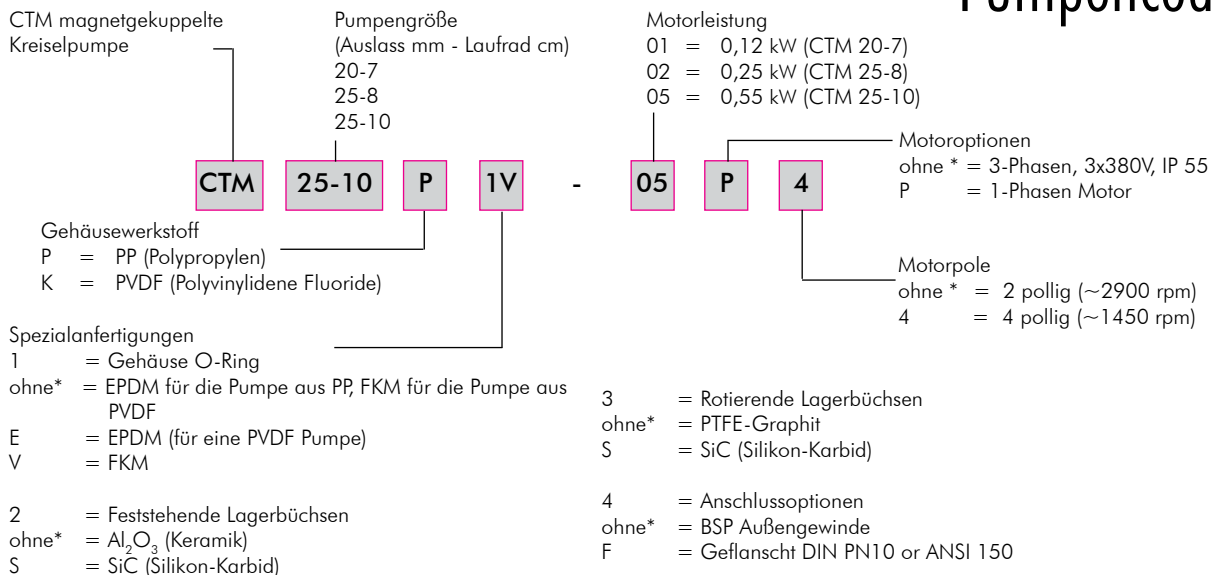


Alle Maße in mm, soweit nicht anders angegeben

Kennwerte

Temperaturbereich	PP Pumpen: 0°C +70 °C PVDF Pumpen: 0°C +80 °C
Systemdruckbereich	PP Pumpen: PN4 bei 20°C, PN2 bei 70 °C PVDF Pumpen: PN4 bei 20°C, PN2 bei 80 °C
Viskosität	200 cSt max
Feststoffe	2% max Konzentration in Gewichtsprozenten. Härte 800 V _k / Größe 150 µm
Motor	IEC Standard, 3x400 V AC (Sonderspannungen auf Anfrage), 2900 1/min, IP55, Form B3/B14

Pumpencodes



Bitte kontaktieren Sie uns direkt

Die Tapflo Gruppe ist mit eigenen Niederlassungen in 23 Ländern vertreten und durch exklusive Distributoren in weiteren 33 Ländern.

■ Albanien ■ Albanien ■ Australien ■ Belgien ■ Bosnien und Herzegowina ■ Brasilien ■ Bulgarien ■ China und Hongkong ■ Deutschland
■ Dänemark ■ Estland ■ Finnland ■ Frankreich ■ Griechenland ■ Großbritannien ■ Indien ■ Indonesien ■ Irland ■ Israel ■ Italien ■ Japan
■ Kasachstan ■ Kolumbien ■ Kroatien ■ Lettland ■ Litauen ■ Malaysia ■ Mazedonien ■ Montenegro ■ Neuseeland ■ Niederlande ■ Norwegen
■ Philippinen ■ Polen ■ Portugal ■ Rumänien ■ Russland ■ Schweden ■ Schweiz ■ Serbien ■ Singapur ■ Slowenien ■ Südafrika ■ Südkorea
■ Spanien ■ Syrien ■ Taiwan ■ Thailand ■ Tschechien und Slowakei ■ Türkei ■ Ukraine ■ Ungarn ■ USA ■ Die Vereinigten Arabischen Emirate
■ Vietnam ■ Weißrussland ■ Österreich

www.tapflo.com

Bulgarien

Tapflo EOOD

Tel: +359 2 974 18 54

office@tapflo.bg

China

Tapflo (Wuxi)

Tel: +86 510 8241 7602

sales@tapflo.cn

Dänemark

Tapflo Dänemark

Tel: +45 36 454600

info@tapflo.dk

Großbritannien

Tapflo (UK) Ltd

Tel: +44 2380 252325

sales@tapflopumps.co.uk

Frankreich

Tapflo Frankreich

Tel: +33 1 34 78 82 40

info@tapflo.fr

Indien

Tapflo Pumps (Indien)

Tel: +91 44 26534479

tapfloindia@gmail.com

Irland

Tapflo Ireland Ltd

Tel: +353 1 2011911

info@tapflo.ie

Italien

Tapflo Italien

Tel: +39 0362307698

info@tapfloitalia.com

Kasachstan

Tapflo Kasachstan

Tel: +7 727 256 05 45

sales@tapflo.kz

Lettland

Tapflo Lettland

Tel: +371 67472205

sales@tapflo.lv

Polen

Tapflo Sp. z o.o.

Tel: +48 58 5301181

gda@tapflo.pl

Rumänien

S.C. Tapflo Rom. S.r.l.

Tel: +40 21 3451255

sales@tapflo.ro

Russland

Tapflo Company

Tel: +7 495 232 18 28

sales@tapflo.com.ru

Serbien

Tapflo d.o.o.

Tel: +381 21 44 58 08

sales@tapflo.rs

Spanien

Tapflo Iberica

Tel: +34 677 47 89 25

avives@tapfloiberica.es

Südafrika

Tapflo (Pty) Ltd

Tel: +27 31 701 5255

sales@tapflo.co.za

Tschechien und Slowakei

Tapflo s.r.o.

Tel: +420 548 138 660

tapflo@tapflopump.cz

Türkei

Tapflo Makina Ltd

Tel: +90 216 467 33 11

sales@tapflo.com.tr

Ukraine

TOB Tapflo

Tel: +380 44 222 68 44

sales@tapflo.com.ua

Weißrussland

Tapflo Weißrussland

Tel: +375 17 3121370

sales@tapflo.by

Tapflo AB

Filaregatan 4

S-442 34 Kungälv, Sweden

Tel: **+46 303 63390**

Fax: **+46 303 19916**

E-mail: **sales@tapflo.com**

Web: **www.tapflo.com**

Tapflo GmbH

Karl Leitl-Strasse 1

A-4048 Linz-Puchenau, Österreich

Tel: **+43 732 27292920**

Fax: **+43 732 27292990**

E-mail: **sales@tapflo.at**

Web: **www.tapflo.at**