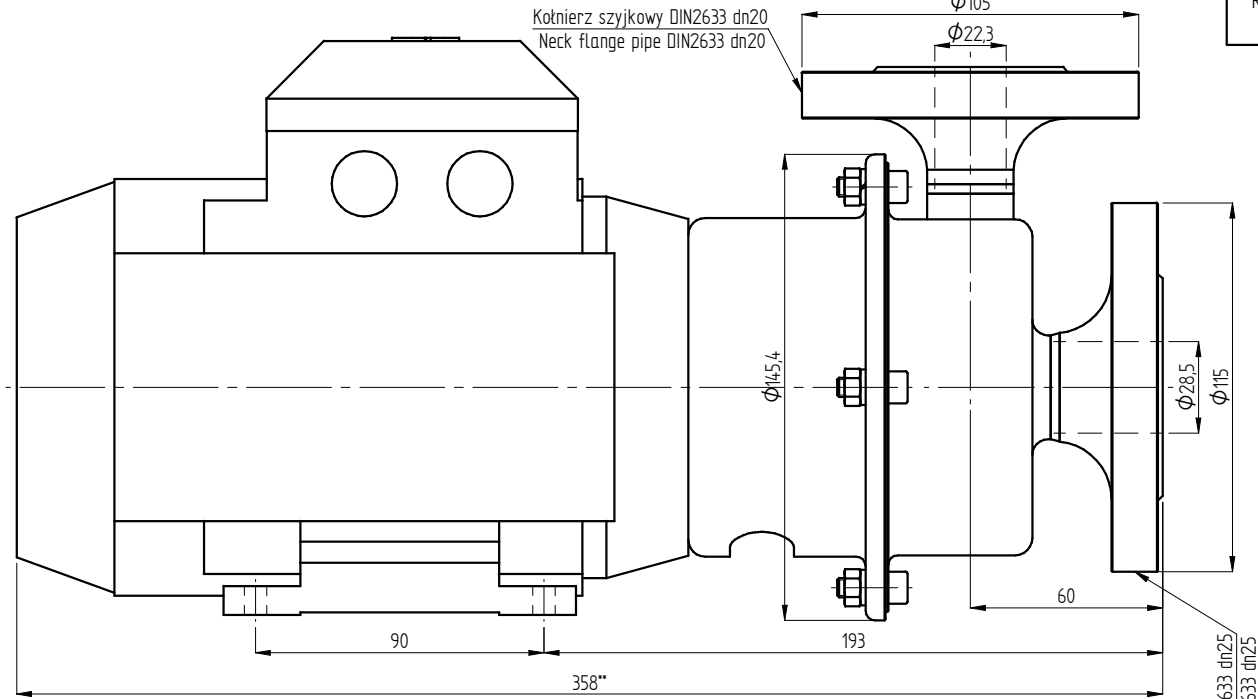
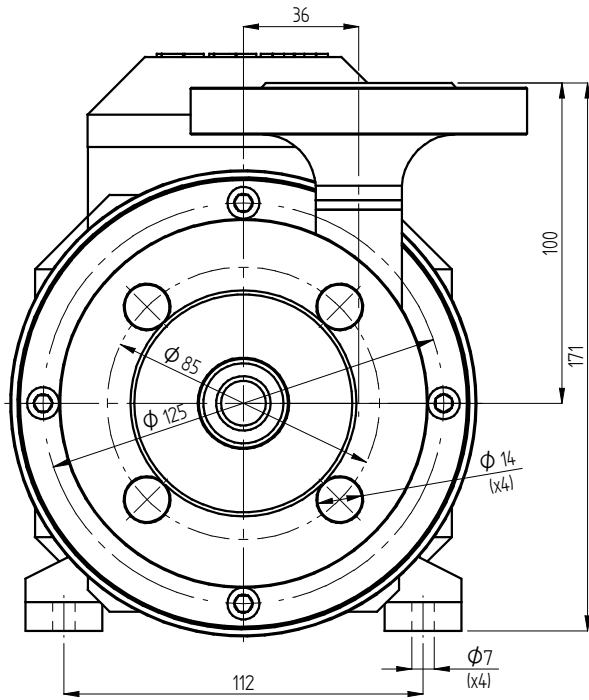
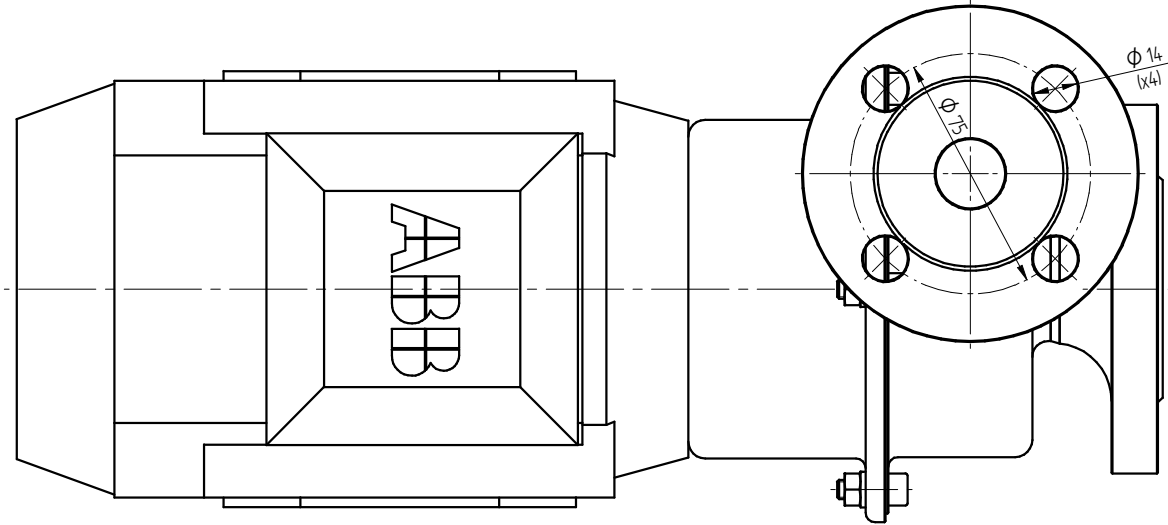
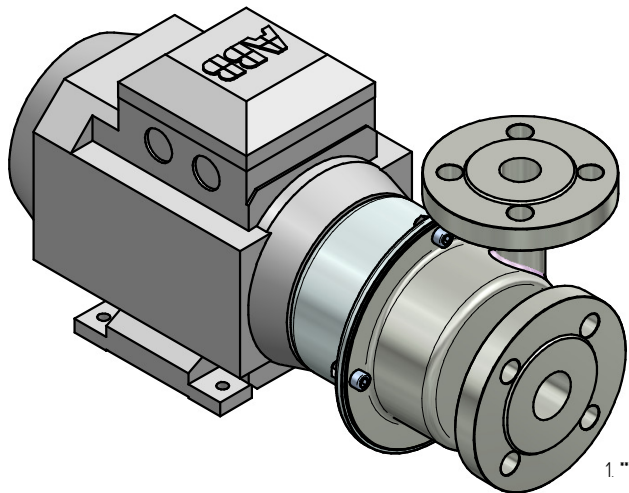


NOTICE: Not tolerated dimensions accuracy according to EN 22768/1-c	Tolerance of linear dimensions	0,5 ÷ 6	6 ÷ 30	30 ÷ 120	120 ÷ 400	400 ÷ 1000	1000 ÷ 2000	Tolerance of angular dimensions	-80	+80
		±0,2	±0,5	±0,8	±1,2	±2	±3		±1'	±0°15'

Ra 1,6



Kotłierz szyjkowy DIN2633 dn25
Neck flange pipe DIN2633 dn25



UWAGI:
/NOTES/

1.** - Wymiar ten może się zmieniać w zależności od marki silnika.
/This dimension may vary depending on motor brand/.

Poz. Nr Item No.	Nazwa Produktu Product Name	Kod Produktu Product Code	Materiał Material	Norma/Number Standard/Number of corner	Ilość Quantity	Kod Materiału Material Code	Masa Dgł Mass Dgł	Uwagi Remarks					
	POMPA CTIAA 3F-03 /CTIAA 3F-03 pump/	T8311013001002		CTIAA 3F-03	1								
		<small>The following document is the property of Tapflo Sp. z o.o. No part of this document may be reproduced, stored in any retrieval system or transmitted in any form or by any means electronic, mechanical, photocopying, recording or otherwise, without the prior written permission of Tapflo Sp. z o.o. Uł. Czajkowska 48, 83-110 Tczew, Polska. Niniejszy dokument jest własnością firmy Tapflo Sp. z o.o. Żadna część tego dokumentu nie może być reprodukowana, przechowywana w jakiegokolwiek systemie przetwarzania danych, zapisywana w jakiegokolwiek formie, mechanicznej, elektronicznej, fotograficznej, drukowej lub w inny sposób, bez uprzedniego uzyskania pisemnej zgody Tapflo Sp. z o.o. Uł. Czajkowska 48, 83-110 Tczew, Polska.</small>											
Projektował / Designed By	JBL	Data Date	2011.02.10	Podpis Signature		Skala Scale	1:1	Rozmiar Ark. Sheet Size	A3	Arkusz Sheet	1/1	Rewizja Revision	00
Rysował / Drawn By	JBL	Data Date	2011.02.10	Nazwa Pliku / Solid Name		Arkusz Sheet		Arkusz Sheet		Arkusz Sheet		Rewizja Revision	
Zatwierdził / Approved By	KGa	Data Date		Nazwa Pliku / File Name		Arkusz Sheet		Arkusz Sheet		Arkusz Sheet		Rewizja Revision	