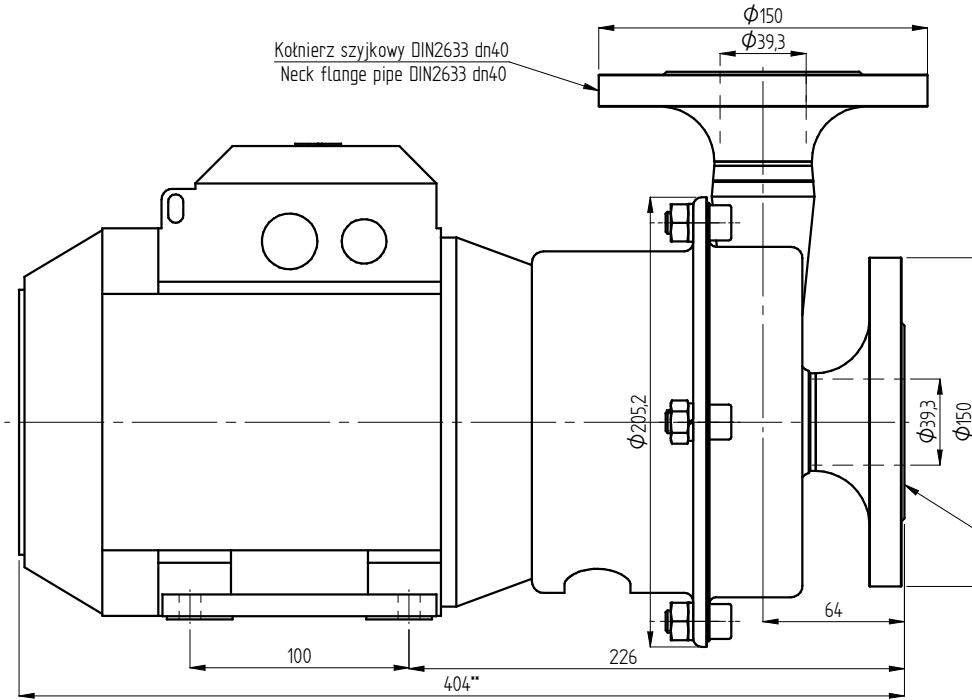
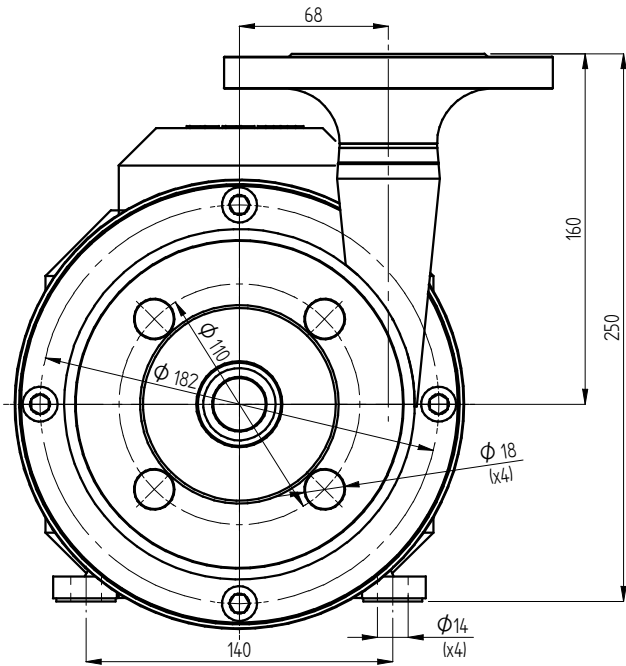
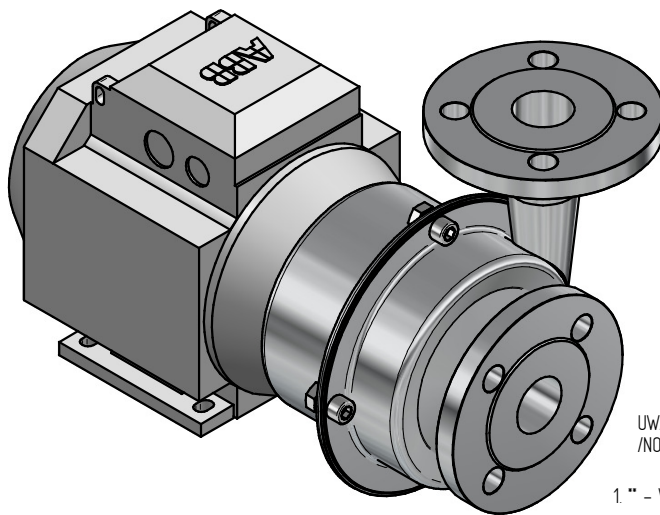


NOTICE: Not tolerated dimensions accuracy according to EN 22768/1-c	Tolerance of linear dimensions	0,5 ÷ 6	6 ÷ 30	30 ÷ 120	120 ÷ 400	400 ÷ 1000	1000 ÷ 2000	Tolerance of angular dimensions	-80	+80
		±0,2	±0,5	±0,8	±1,2	±2	±3		±1'	±0°15'

Ra 1,6

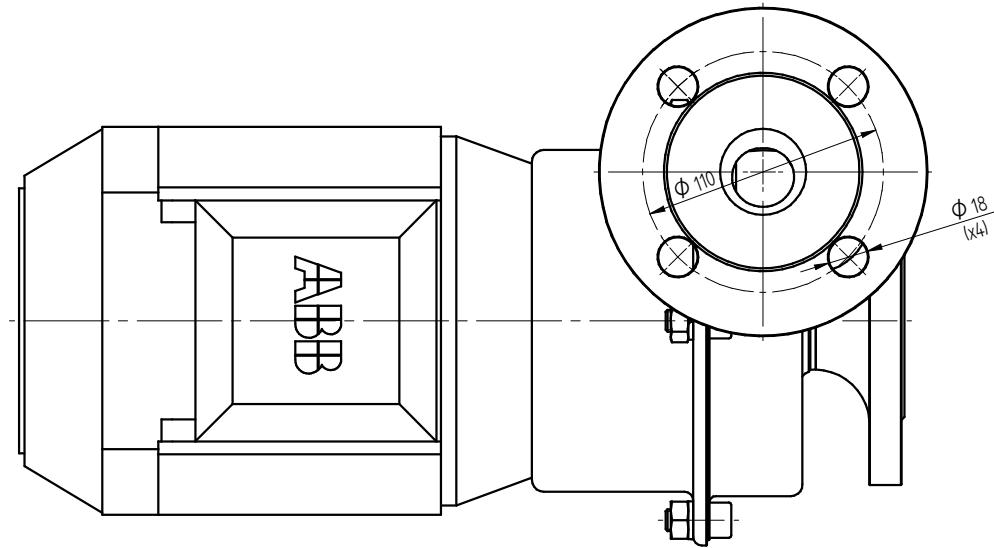


Kotłnierz szyjkowy DIN2633 dn40
Neck flange pipe DIN2633 dn40



UWAGI:
/NOTICE/

1. ** - Wymiar ten może się zmieniać w zależności od marki silnika.
/This dimension may vary depending on motor brand/



Poz. Nr / Item No.	Nazwa Produktu / Product Name	Kod Produktu / Product Code	Materiał / Material	Norma/Number Handlowy / Standard/Number of commer	Ilość / Quantity	Kod Materiału / Material Code	Masa Drg / Mass Drg	Uwagi / Remarks					
	POMPA CTICC 3F-15 / CTICC 3F-15 pump/	T8333013005002		CTICC 3F-15	1		—						
		<small>The following document is the property of Tapflo Sp. z o.o. No part of this document may be reproduced, stored in any retrieval system or transmitted in any form or by any means electronic, mechanical, photocopying, recording or otherwise, without the prior written permission of Tapflo Sp. z o.o. Uł. Czackowska 48, 83-110 Tczew, Polska. Niniejszy dokument jest własnością firmy Tapflo Sp. z o.o. Żadna część tego dokumentu nie może być reprodukowana, przetwarzana w jakiegokolwiek systemie przetwarzania danych, zapisana czy w jakiegokolwiek formie, metoda mechanicznej, fotograficznej, skanowania, druku elektronicznego ani w żaden inny sposób, bez uprzedniego uzyskania pisemnej zgody Tapflo Sp. z o.o. Uł. Czackowska 48, 83-110 Tczew, Polska.</small>											
Projektował / Designed By	JBL	Data / Date	2011.02.10	Podpis / Signature		Skala / Scale	—	Rozmiar Ark. / Sheet Size	A3	Arkusz / Sheet	1/1	Rewizja / Revision	00
Rysował / Drawn By	JBL	Data / Date	2011.02.10	Nazwa Bryły / Solid Name		Nazwa Pliku / File Name	T8333013005002\001.dasm						
Zatwierdził / Approved By	KGa						T8333013005002\001.dft						