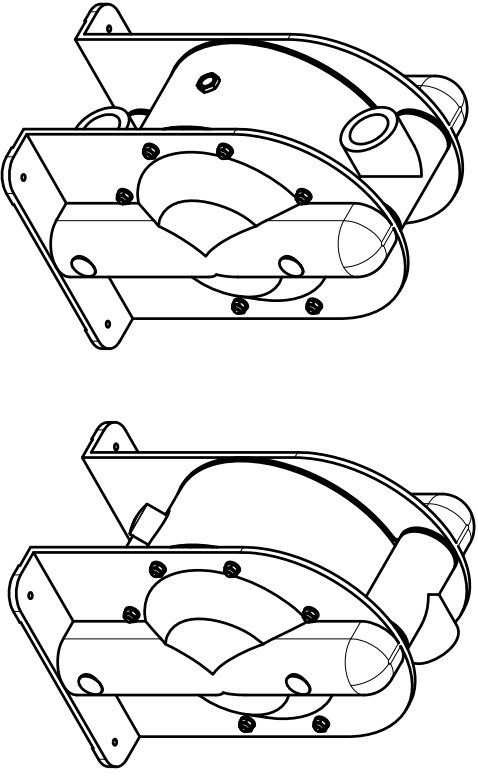
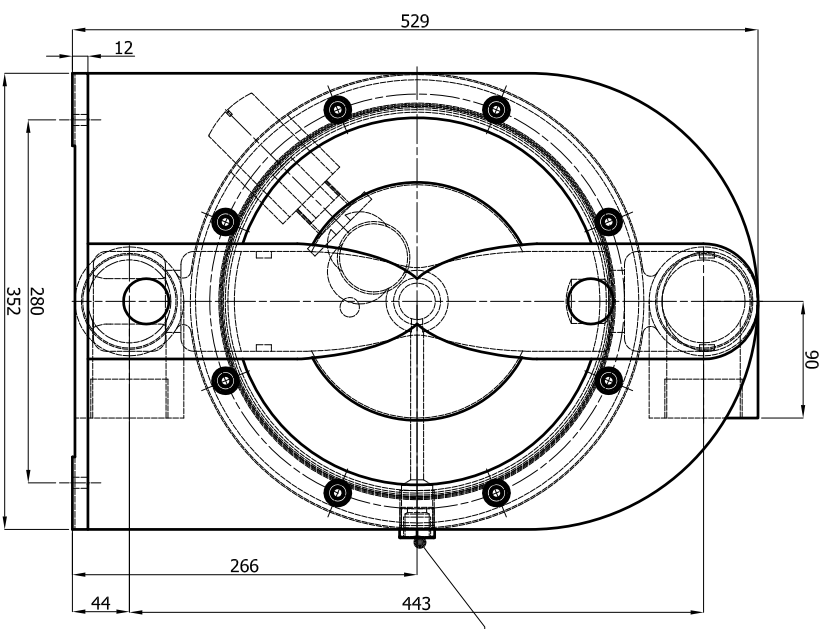
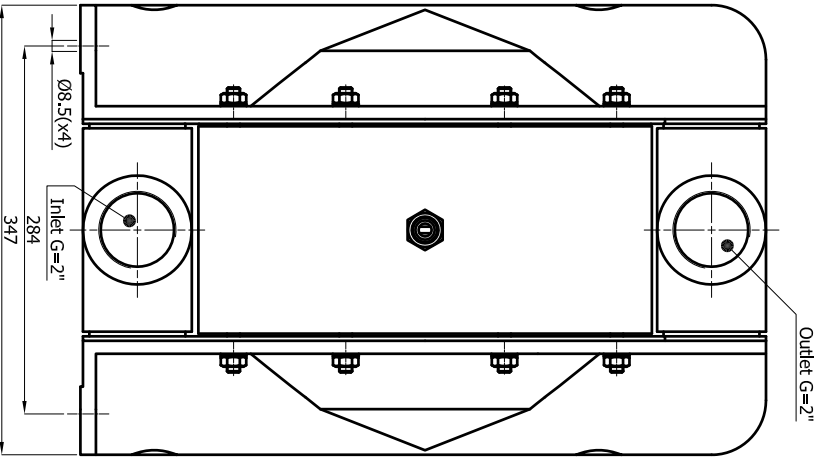


UVNÁČKA VYUŽITÁ PODLE EN ISO 9001:2015 (MŇEŠIE NÁZVY: ISO 9001:2015) (MŇEŠIE NÁZVY: ISO 9001:2015)	Technická úroveň (Technická úroveň)	0,5 - 6 ±0,2	6 - 30 ±0,5	30 - 120 ±0,8	120 - 400 ±1,2	400 - 1000 ±2	1000 - 2000 ±3	Technická úroveň (Technická úroveň)	<80 ±1°	>80 ±0°15'
--	--	-----------------	----------------	------------------	-------------------	------------------	-------------------	--	------------	---------------

Ra 1,6 (✓)



Uwaga:
Zastrzegamy sobie prawo do zmiany konstrukcji oraz wymiarów naszych wyrobów, wynikających z ciągłego doskonalenia wyrobu.

Attention:
Due to continuous product development Tapflo reserved change without notice.

Model produktu Product code	6-422-00	Model produktu Product code	6-422-00
Typ produktu Product type	T422 PUMP	Typ produktu Product type	T422 PUMP
Właściciel Owner	IBI	Właściciel Owner	IBI
Projektant Designer	KGS	Projektant Designer	KGS
Weryfikator Verifier	IBI	Weryfikator Verifier	IBI
Waga Weight	17564 Kg	Waga Weight	17564 Kg
Wymiary Dimensions	6-42-x0,6m	Wymiary Dimensions	6-42-x0,6m