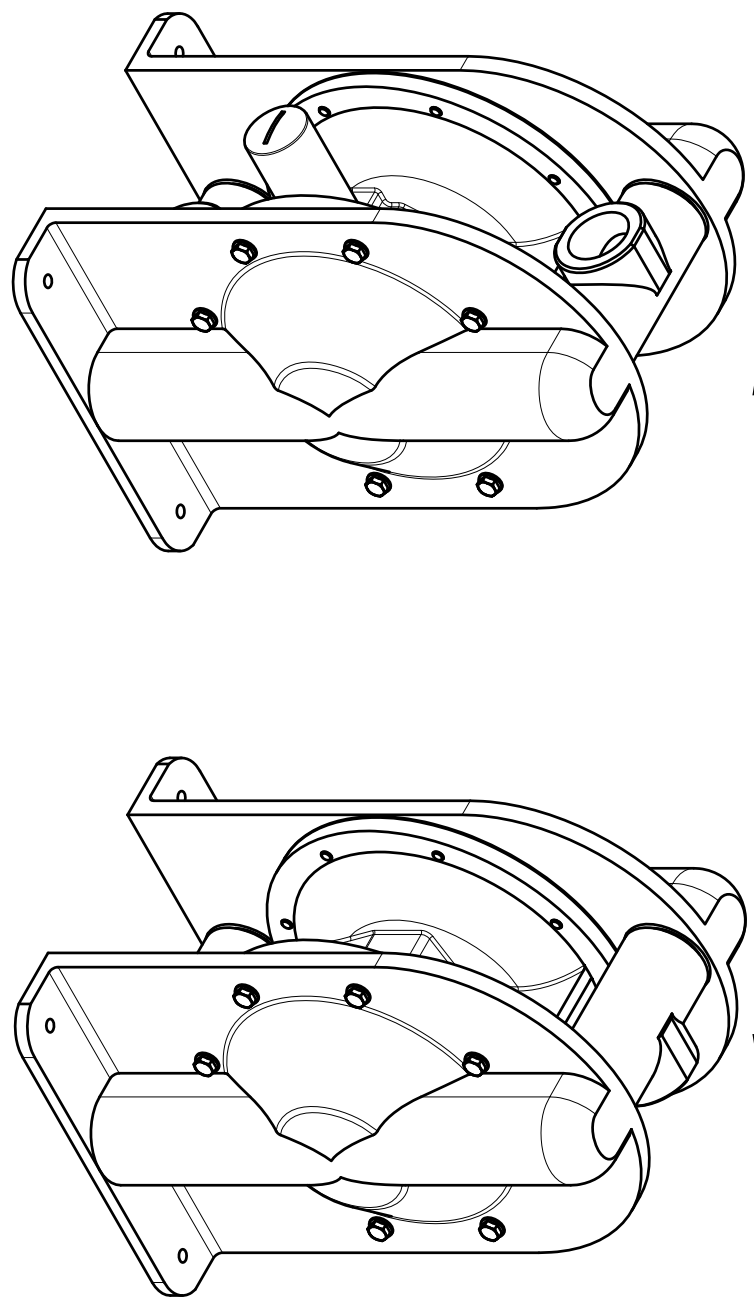
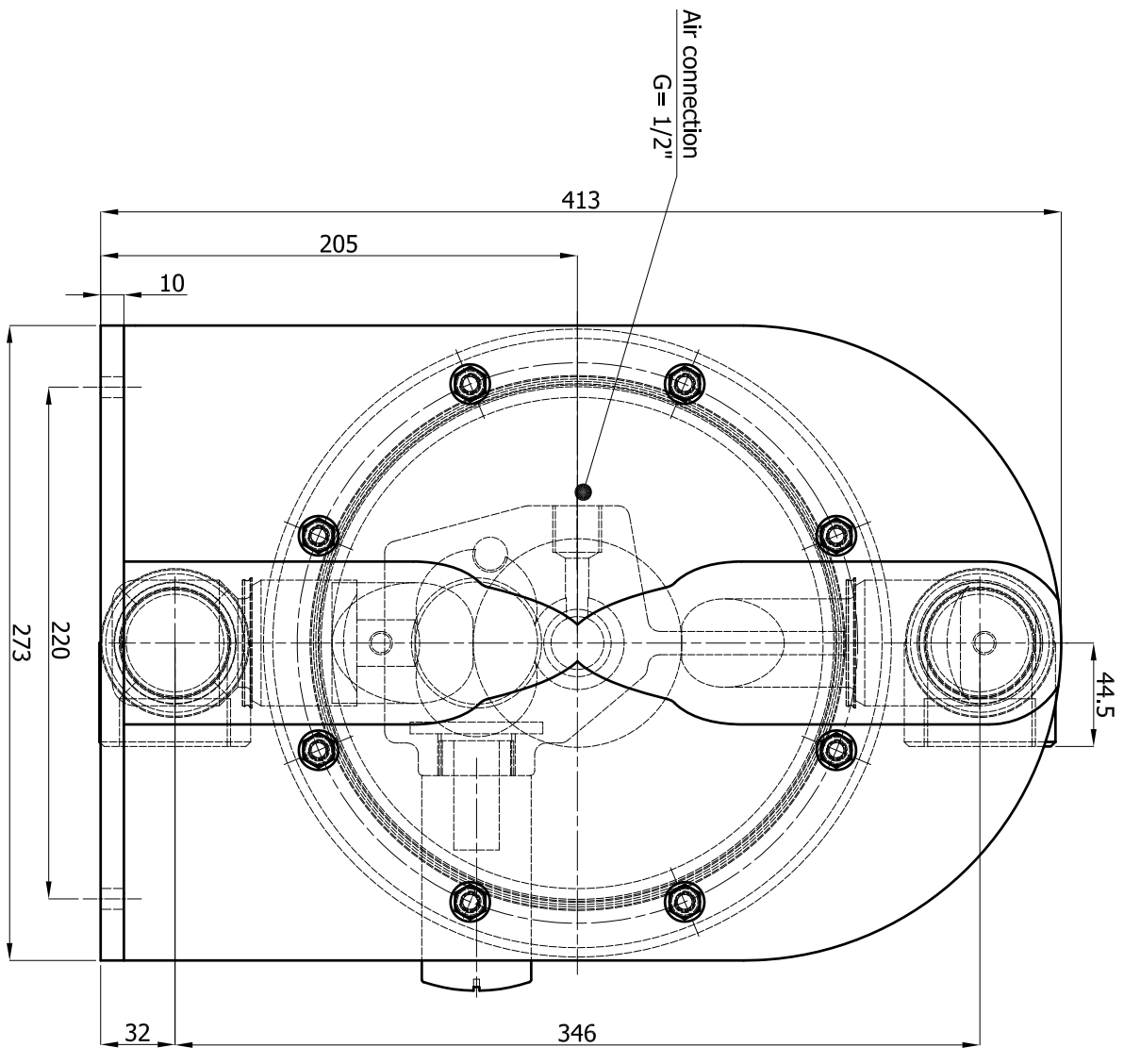
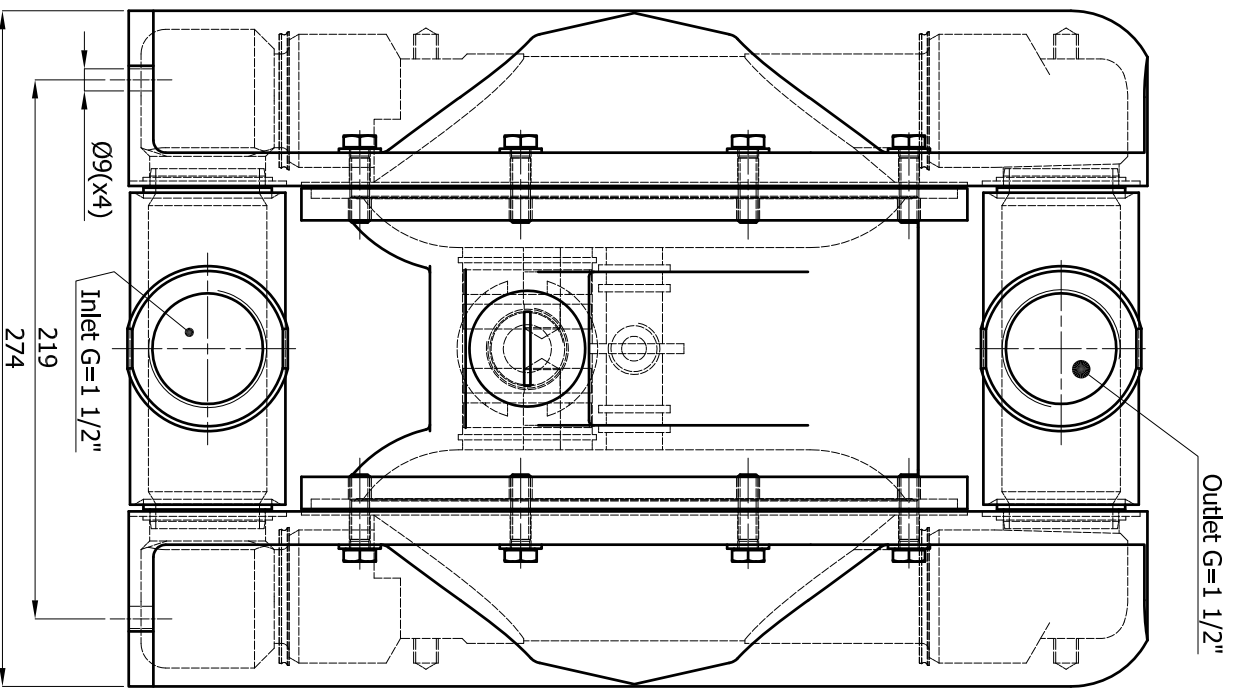


UWAGA: WYMARIY METROLOGIJE DOKLADNOSC' (NOTICE: METROLOGICAL DIMENSIONS ACCURACY according to E 22768/1-3)		Tolerancja dla wymi. liniowych (Tolerancing of linear dimensions)					Tolerancja dla wymi. powierzchniowych (Tolerancing of surface dimensions)				
0,5 - 6	>6 - 30	>30 - 120	>120 - 400	>400 - 1000	>1000 - 2000	<80	±1°	>80	±0°15'		
±0,2	±0,5	±0,8	±1,2	±2	±3	±1°	±1°	±0°15'	±0°15'		

Ra 1.6 (✓)



Uwaga:
Zastrzegamy sobie prawo do zmiany konstrukcji oraz wymiarów naszych wyrobów, wynikających z ciągłego doskonalenia wyrobu.

Attention:
We reserve the right to change design and specification of our products resulting from constant improvement of our products.

Nr rysunku lub normy Number of drawing or norm		Nazwa przedmiotu Item description		Kod wyrobu Product code		Jedn. miary Unit of measure		Ilość Quantity		Rodzaj mat. Type of mater.		Masa netto [kg] Net weight [kg]		M. netto [kg] Net weight [kg]		Uwagi Remarks	
6-220-00		T220 PUMP		6-220-00								16,020 Kg		6-220-00,1am		2009-11-14	
Projektował Designed by		Kreślił Drawn by		Sprawdził Checked by		Zatwierdził Approved by											
JBI		JBI		KGa		BJo											
N. netto [kg] Net weight [kg]		Forma Format		Podziałka Scale													
1/1		A3		1:3													